



Модуль телефонный TOP-HS-IP2

РМЛТ.465484.003РЭ

Руководство по эксплуатации

ВВЕДЕНИЕ

Настоящее руководство по эксплуатации распространяется на программно-аппаратный комплекс «Модуль телефонный TOP-HS-IP2» РМЛТ.465484.003 производства ООО «Армтел» и предназначено для ознакомления пользователя с устройством модуля телефонного и порядком его эксплуатации на объекте установки.

Модуль телефонный TOP-HS-IP2 предназначен для организации двухсторонней дуплексной связи в составе проводной системы громкоговорящей связи Armtelics производства ООО «Армтел».

Сокращенное наименование изделия – TOP-HS-IP2.

Выполнение функций TOP-HS-IP2 обеспечивает Программное средство клиентской части системы IPN2 RU.РМЛТ.00043-01, входящее в состав программно-аппаратного комплекса.

Обслуживающий персонал TOP-HS-IP2 назначается руководством объекта размещения. Обслуживающий персонал обязан знать порядок работы с TOP-HS-IP2 в объеме настоящего руководства по эксплуатации.

В обязанности обслуживающего персонала входит проведение технического обслуживания TOP-HS-IP2 в соответствии с настоящим руководством по эксплуатации.

Пример записи обозначения TOP-HS-IP2 при заказе и в документации:
«Модуль телефонный TOP-HS-IP2» РМЛТ.465484.003

ПОЛОЖЕНИЯ О БЕЗОПАСНОСТИ

При монтаже и эксплуатации TOP-HS-IP2 должны соблюдаться правила безопасности, определенные местными правилами электробезопасности.

TOP-HS-IP2 работает при питании от сверхнизкого напряжения 5 В постоянного тока и не требует соблюдения мер безопасности, определенных «Правилами по охране труда при эксплуатации электроустановок» при работе с электрическими приемниками напряжением до 1000 В.

Во избежание поражения электрическим током запрещается:

- эксплуатировать изделие с поврежденными кабелем питания и связи, или разъемами подключения.

Категорически запрещается разборка изделия, подключенного к шине питания и интерфейса. Монтаж и подключение изделия вести только в обесточенном состоянии.

Запрещается эксплуатация изделия в помещениях с повышенной влажностью (выше 80 %) или наличием токопроводящей пыли.

В целях обеспечения пожарной безопасности необходимо соблюдать следующие правила:

- перед подключением изделия убедиться в отсутствии нарушения изоляции кабеля питания и связи;
- оберегать кабель питания и связи от повреждений.

Положения безопасности, относящиеся к конкретным операциям, изложенным в этом руководстве, отмечены знаком:



СОДЕРЖАНИЕ

ВВЕДЕНИЕ.....	1
ПОЛОЖЕНИЯ О БЕЗОПАСНОСТИ.....	2
СОДЕРЖАНИЕ.....	3
1 ОПИСАНИЕ И РАБОТА	5
1.1 Описание и работа изделия.....	5
1.1.1 Назначение изделия.....	5
1.1.2 Технические характеристики.....	6
1.1.3 Условия эксплуатации.....	7
1.1.4 Комплект поставки.....	8
1.1.5 Описание конструкции	9
1.1.6 Маркировка.....	11
1.1.7 Упаковка.....	12
1.2 Описание и работа составных частей изделия.....	13
1.2.1 Общие сведения.....	13
1.2.2 Основная плата.....	13
1.2.3 Микрофон трубки.....	14
1.2.4 Динамик трубки.....	14
2 ИСПОЛЬЗОВАНИЕ ПО НАЗНАЧЕНИЮ	15
2.1 Эксплуатационные ограничения.....	15
2.2 Подготовка изделия к использованию.....	15
2.3 Меры безопасности при использовании изделия по назначению	16
2.4 Монтаж, подключение и демонтаж изделия.....	17
2.5 Использование изделия.....	18
2.6 Перечень возможных неисправностей.....	18
3 ТЕХНИЧЕСКОЕ ОБСЛУЖИВАНИЕ.....	19
3.1 Общие указания.....	19
3.2 Меры безопасности	19
3.3 Порядок технического обслуживания изделия.....	19
3.4 Проверка работоспособности изделия.....	20
4 РЕМОНТ	21
5 ХРАНЕНИЕ	22
6 ТРАНСПОРТИРОВАНИЕ	23
7 УТИЛИЗАЦИЯ	24
ПРИЛОЖЕНИЕ А (СПРАВОЧНОЕ) Подключение изделия	25

ПРИЛОЖЕНИЕ Б (СПРАВОЧНОЕ) Настольный монтаж в комплектации с пультом TOP-DIS-IP2 или с панелью TOP-PAD-IP2	26
ПРИЛОЖЕНИЕ В (СПРАВОЧНОЕ) Рекомендации по врезной установке TOP-HS-IP2	29

1 ОПИСАНИЕ И РАБОТА

1.1 Описание и работа изделия

1.1.1 Назначение изделия

Модуль телефонный TOP-HS-IP2 предназначен для расширения функциональных возможностей диспетчерского пульта TOP-DIS-IP2 РМЛТ.465311.009 и интегрированной панели связи TOP-PAD-IP2 РМЛТ.465239.001 производства ООО «Армтел».

TOP-HS-IP2 может применяться в системах оперативно-диспетчерской, громкоговорящей связи в металлургической, химической, нефтеперерабатывающей, газо-нефтедобывающей отраслях промышленности, энергетики и транспорте, а также сходных с ними по условиям применения. TOP-HS-IP2 устанавливается в диспетчерских, офисных, пультовых помещениях вместе с TOP-DIS-IP2 или TOP-PAD-IP2.

Внешний вид TOP-HS-IP2 приведен на [рисунке 1](#).



Рисунок 1 – Внешний вид TOP-HS-IP2

TOP-HS-IP2 не может выполнять каких-либо функций без подключения к TOP-DIS-IP2 или TOP-PAD-IP2.

TOP-HS-IP2 осуществляет:

- дуплексную связь абонентов через подключенные к TOP-HS-IP2 диспетчерский пульт TOP-DIS-IP2 или интегрированную панель связи TOP-PAD-IP2;
- переключение активного звукового тракта при поднятии трубки с основания на нее;
- переключение активного звукового тракта на встроенный динамик и микрофон «на гусиной шее» при установке трубки на основание.

Конфигурирование пульта TOP-DIS-IP2 или интегрированной панели связи TOP-PAD-IP2 для выполнения функций TOP-HS-IP2 производится с персонального компьютера администратора сети IPN, на котором установлено программное обеспечение «Программное средство конфигурирования системы IPN2» RU.ПМЛТ.00041-01 IPN Config Tool.

1.1.2 Технические характеристики

Основные технические характеристики TOP-HS-IP2 приведены в [таблице 1](#).

Таблица 1 – Основные технические характеристики

Наименование параметра	Значение
Номинальное напряжение питания, В	5,0
Диапазон напряжения питания, В	4,75...5,25
Максимальный ток потребления, не более, А	0,02
Потребляемая мощность, не более, Вт	0,1
Цифровая линия связи с TOP-DIS-IP2 и TOP-PAD-IP2	I ² C (Armtel)
Класс электробезопасности по ГОСТ IEC 61140-2012	III
Масса, кг	(0,7 ± 5 %)

1.1.3 Условия эксплуатации

Вид климатического исполнения TOP-HS-IP2 – УХЛ4.1 по ГОСТ 15150-69.

Устойчивость к внешним воздействующим факторам TOP-HS-IP2 в рабочем режиме:

- температура окружающей среды от минус 20 до плюс 40 °С;
- относительная влажность до 80 % при 25 °С и более низких температурах, без конденсации влаги;
- атмосферное давление от 84 до 106,7 кПа.

Примечание - Предельная пониженная температура окружающей среды, после воздействия которой гарантируется нормальное функционирование изделия – минус 20 °С.

TOP-HS-IP2 соответствует степени защиты IP42 по ГОСТ 14254-2015.

TOP-HS-IP2 соответствует требованиям по устойчивости к электромагнитным помехам по ГОСТ 30804.6.2-2013 (IEC 61000-6-2:2005) с критерием качества не ниже В в зависимости от вида воздействия. Электромагнитные помехи от TOP-HS-IP2 не превышают норм, установленных в ГОСТ 30804.6.4-2013 (IEC 61000-6-4:2006).

1.1.4 Комплект поставки

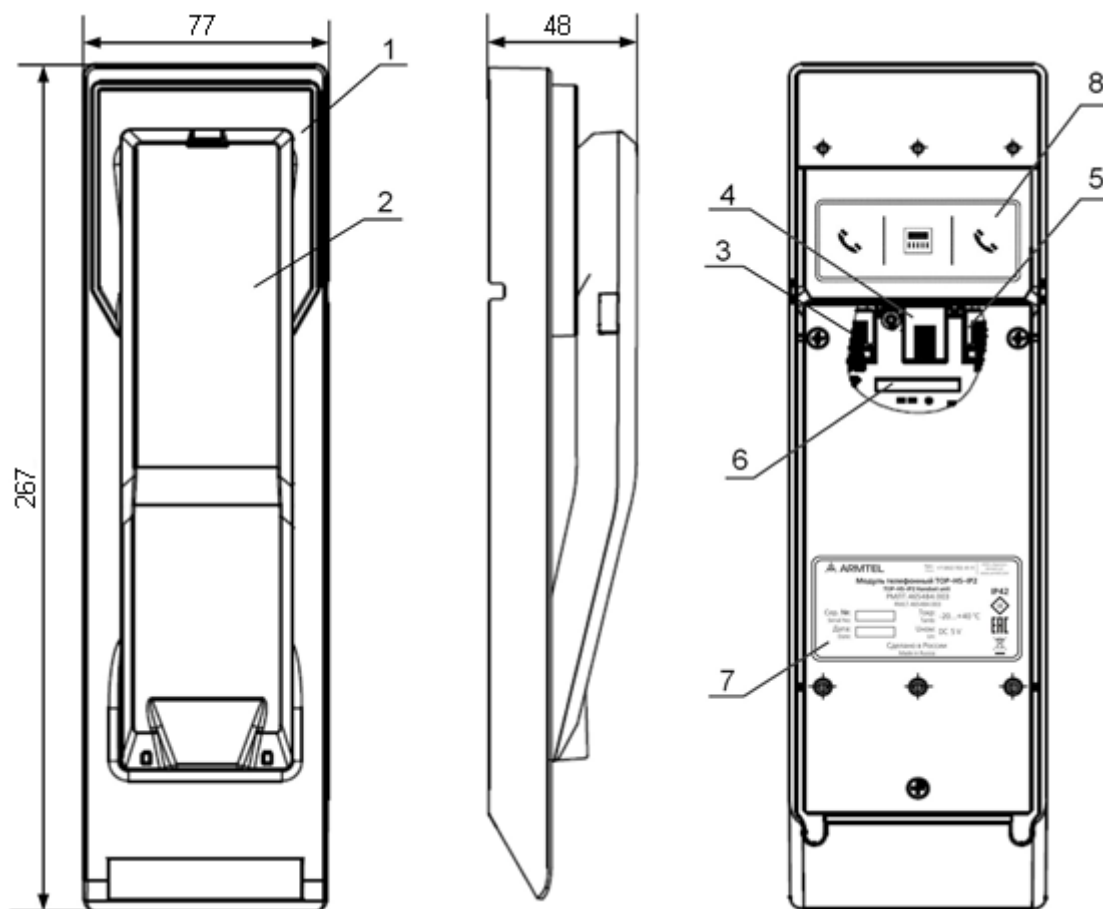
Комплект поставки TOP-HS-IP2 приведен в [таблице 2](#).

Таблица 2 – Комплект поставки

Обозначение	Наименование	Количество, шт.	Примечание
РМЛТ.465484.003	Модуль телефонный TOP-HS-IP2	1	
РМЛТ.305636.002	Упаковка	1	
Составные части изделия			
РМЛТ.465931.001	Комплект соединительный HS (Планка соединительная РМЛТ.741522.001 – 2 шт., саморез для пластика 3x8 суперболт – 8 шт.)	1	
РМЛТ.469119.001	Кабель подключения ЕС- TOP	1	
РМЛТ.469119.002	Кабель аудиомодуля (подключение по аналоговому тракту 4P4C)	1	
	Шнур витой ТФ-трубка 4P4C	1	
Эксплуатационная документация			
РМЛТ.465484.003ПС	Паспорт	1	
РМЛТ.465484.003РЭ	Руководство по эксплуатации	1	

1.1.5 Описание конструкции

1.1.5.1 Внешний вид и габаритные размеры TOP-HS-IP2 на подставке приведены на [рисунке 2](#).



а) вид сверху

б) вид сбоку

в) вид снизу

1 – основание; 2 – трубка; 3 – разъем подключения кабеля связи аналогового тракта с панелью TOP-PAD-IP2 или с пультом TOP-DIS-IP2; 4 – разъем питания и интерфейса I²C; 5 – разъем подключения трубки; 6 – геркон; 7 – паспортная табличка; 8 – табличка с обозначением разъемов внешних подключений.

Рисунок 2 – Внешний вид и габаритные размеры TOP-HS-IP2

TOP-HS-IP2 совместно с пультом TOP-DIS-IP2 или интегрированной панелью связи TOP-PAD-IP2 может использоваться в горизонтальном настольном исполнении, в вертикальном настенном исполнении, а также может быть установлен на поворотную платформу (совместно с TOP-DIS-IP2, TOP-PAD-IP2) или врезан в рабочую поверхность (столешницу) из дерева, металла или пластика. Подробно способы установки модуля приведены в разделе «Монтаж, подключение и демонтаж изделия» настоящего руководства по эксплуатации.

1.1.5.2 Основание и трубка TOP-HS-IP2 изготавливаются в пластмассовом корпусе. Внутри трубки закреплен постоянный магнит, который при снятии трубки размыкает геркон, расположенный в основании на печатной плате, тем самым включая трубку. Снятие трубки при входящем вызове автоматически включает режим голосовой связи, опускание трубки на основание приводит к разрыву соединения.

1.1.5.3 Внутри основания размещена печатная плата с трехпозиционным DIP-переключателем, с помощью которого производится установка адреса модуля телефона в режиме связи по интерфейсу I²C. Адрес необходимо установить перед использованием TOP-HS-IP2 согласно [таблице 3](#). В данной итерации модуля адрес AD0 установлен по умолчанию.

Таблица 3 – Установка адреса при подключении по интерфейсу I²C

Номер адреса TOP-HS-IP2	Положения DIP-переключателей		
	1	2	3
AD0	OFF	OFF	OFF
AD1	OFF	ON	OFF
AD2	OFF	OFF	ON

1.1.5.4 Трубка TOP-HS-IP2 подключается к любой розетке RJ-22 основания витым телефонным шнуром из комплекта поставки.

Сверху основания через пазы в корпусе выводятся кабели подключения к TOP-DIS-IP2 или TOP-PAD-IP2:

- аналоговый тракт модуля телефона подключается к одному из разъемов RJ-22 4P4C;
- цифровой тракт интерфейса I²C – к разъему RJ-25 6P6C пульта.

1.1.6 Маркировка

Снизу основания TOP-HS-IP2 наклеена паспортная табличка на русском и английском языках.

Паспортная табличка содержит следующие данные:

- наименование, товарный знак и справочные данные предприятия-изготовителя;
- наименование и обозначение изделия;
- допустимый диапазон температуры окружающего воздуха;
- степень защиты, обеспечиваемая оболочками (код IP);
- номинальное питающее напряжение;
- знак III класса электробезопасности по ГОСТ IEC 61140-2012;
- знак специальной утилизации;
- серийный номер изделия;
- дату изготовления.

Серийный номер является уникальным для каждого изделия.

1.1.7 Упаковка

TOP-HS-IP2 с входящими в комплект поставки изделиями и документами упаковывается в индивидуальную упаковку (картонная коробка) в соответствии с ГОСТ 23088-80.

Перед упаковыванием в картонную коробку TOP-HS-IP2 и эксплуатационная документация помещаются в чехлы из полиэтиленовой пленки, имеющие соответствующую маркировку. TOP-HS-IP2 дополнительно подвергается временной противокоррозионной защите техническим силикагелем.

На индивидуальную упаковку наклеивается ярлык на русском и английском языках, содержащий следующие надписи и обозначения:

- наименование, товарный знак и справочные данные предприятия-изготовителя;
- наименование и обозначение изделия;
- манипуляционные знаки по ГОСТ 14192-96;
- знак обращения продукции на рынке государств – членов ТС;
- серийный номер, дату изготовления и артикул изделия.

Упаковка выполнена по чертежам предприятия-изготовителя изделия, и обеспечивает хранение изделия при условии выполнения требований, изложенных в разделе 5.

При поставке на экспорт, в отдаленные районы или районы Крайнего Севера изделия отправляются в составе тарного места, защищенного от внешних воздействий. Высота штабелирования упаковки при отправке в составе тарного места должна быть не более 6 уровней.

1.2 Описание и работа составных частей изделия

1.2.1 Общие сведения

Основными составными частями TOP-HS-IP2 являются:

- основная плата TOP-HS-IP2;
- микрофон трубки;
- динамик трубки.

1.2.2 Основная плата

Основная плата TOP-HS-IP2 представляет собой печатную плату с установленными на ней электронными компонентами, необходимыми для функционирования модуля телефона.

Внешний вид основной платы приведен на [рисунке 3](#).

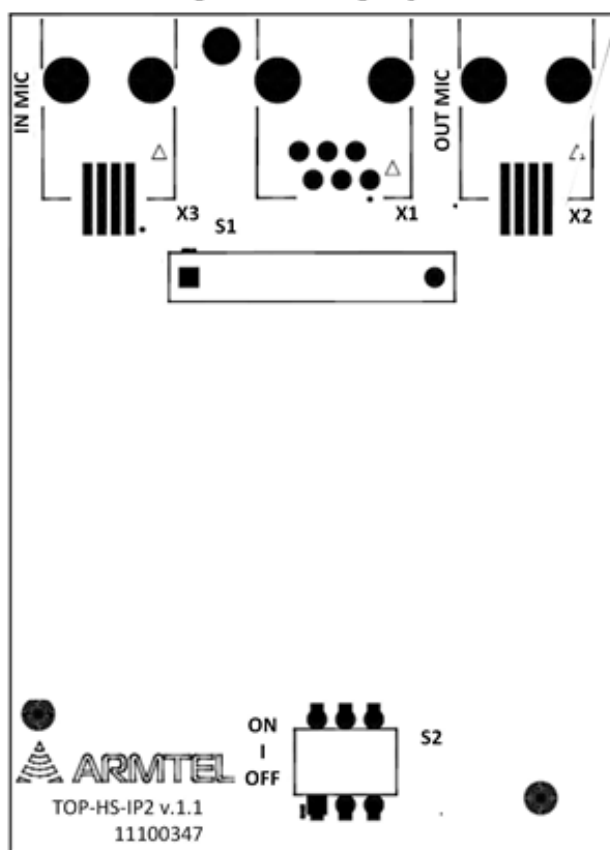


Рисунок 3 – Основная плата TOP-HS-IP2

На [рисунке 3](#) приведены:

- **X1**: розетка RJ-25 6P6C цифрового тракта подключения модуля телефона TOP-HS-IP2 по интерфейсу I²C и подачи питания;

- **X2** и **X3**: розетки RJ-22 4P4C аналогового тракта модуля телефона. Шнур трубки и кабель аналогового тракта подключения пульта TOP-DIS-IP2 или панели TOP-PAD-IP2 подключаются к розеткам X2 или X3 в произвольном порядке;
- **S1**: геркон приема и отбоя соединения при снятии и установки трубки на основание соответственно;
- **S2**: трехпозиционный DIP-переключатель установки адреса TOP-HS-IP2 в тракте интерфейса I²C (см. [1.1.5.4](#)).

1.2.3 Микрофон трубки

В трубке TOP-HS-IP2 используется высокочувствительный микрофон сопротивлением 2,2 кОм с круговой направленностью. Микрофон имеет чувствительность (минус 38 ± 3) дБ и широкий диапазон воспринимаемых частот от 100 Гц до 10 кГц. Соотношение сигнал / шум микрофона более 55 дБ, рабочее напряжение питания 2 В.

1.2.4 Динамик трубки

В трубке TOP-HS-IP2 применяется динамический капсульный преобразователь ПДК-3 с модулем полного электрического сопротивления (300 ± 60) Ом на частоте 1000 Гц и диапазоном воспроизводимых частот от 300 до 3400 Гц. Неравномерность частотной характеристики в заявленном диапазоне частот не более 10 дБ, отдача ПДК-3 на частоте 1000 Гц равна 4 Па.

2 ИСПОЛЬЗОВАНИЕ ПО НАЗНАЧЕНИЮ

Изделие предназначено для непрерывной круглосуточной работы. После ввода в действие изделие не требует вмешательства оператора, за исключением случаев:

- проведения технического обслуживания;
- изменения конфигурации изделия.

Обслуживающий персонал обязан строго руководствоваться настоящим документом, соблюдая правила техники безопасности.

Изделие вместе с эксплуатационной документацией поставляется заказчику в упакованном виде.

2.1 Эксплуатационные ограничения

2.1.1 Эксплуатация TOP-HS-IP2 должна производиться в условиях внешних воздействующих факторов, не превышающих допустимых значений, приведенных в [1.1.3](#).



2.1.2 Требования к условиям эксплуатации и выбору места монтажа, приведенные в настоящей ЭД, учитывают наиболее типичные факторы, влияющие на работу TOP-HS-IP2.

На объекте эксплуатации могут существовать или возникнуть в процессе его эксплуатации факторы, не поддающиеся предварительному прогнозу, оценке или проверке, и которые производитель не мог учесть при разработке.

В случае проявления подобных факторов следует найти иное место эксплуатации, где данные факторы отсутствуют или не оказывают влияния на работу изделия.

2.2 Подготовка изделия к использованию

Подготовка TOP-HS-IP2 к использованию производится представителями предприятия-изготовителя, либо персоналом, прошедшим обучение (инструктаж) по эксплуатации изделий ООО «Армтел». Основная подготовка изделия к использованию производится при монтаже и подключении. Подготовка TOP-HS-IP2 к работе включает ряд мероприятий:

- проверить комплектность TOP-HS-IP2 в соответствии с приложенным паспортом;
- перед использованием необходимо произвести внешний осмотр изделия на отсутствие повреждений (трещины, вмятины и т.п.);
- произвести установку TOP-HS-IP2 на месте эксплуатации (см. [раздел 2.4](#)).

2.3 Меры безопасности при использовании изделия по назначению

TOP-HS-IP2 работает при питании от сверхнизкого напряжения 5 В постоянного тока и не требует соблюдения мер безопасности, определенных «Правилами по охране труда при эксплуатации электроустановок» при работе с электрическими приемниками напряжением до 1000 В.

Во избежание поражения электрическим током запрещается:

- эксплуатировать изделие с поврежденными кабелем питания и связи, или разъемами подключения.



Категорически запрещается разборка изделия, подключенного к шине питания и интерфейса. Монтаж и подключение изделия вести только в обесточенном состоянии.

Запрещается эксплуатация изделия в помещениях с повышенной влажностью (выше 80 %) или наличием токопроводящей пыли.

В целях обеспечения пожарной безопасности необходимо соблюдать следующие правила:

- перед подключением изделия убедиться в отсутствии нарушения изоляции кабеля питания и связи;
- оберегать кабель питания и связи от повреждений.

2.4 Монтаж, подключение и демонтаж изделия

2.4.1 Основное положение размещения TOP-HS-IP2 – настольное. При настольном размещении TOP-HS-IP2 крепится к TOP-DIS-IP2 и TOP-PAD-IP2 алюминиевыми соединительными планками из комплекта поставки, которые заказываются совместно с TOP-HS-IP2 в соответствующей комплектации.

Размеры планок, способ крепления и варианты настольного монтажа приведены в [приложении Б](#).

2.4.2 При настенном варианте монтажа и монтажа к поворотной платформе, крепление модуля телефона TOP-HS-IP2 производится аналогично креплению при настольной установке соединительными планками из комплекта поставки.

2.4.3 Разметка и рекомендации по врезному способу установки TOP-HS-IP2 приведены в [приложении В](#).

2.4.4 Подключить трубку к основанию витым телефонным шнуром из комплекта поставки, подключить к разъемам в основании кабели аналогового и цифрового трактов связи (см. [рисунок Б.1 приложения Б](#)). Кабели подключения TOP-HS-IP2 укладываются в пазы основания и корпуса пульта или панели в соответствии с указаниями, приведенными в руководствах по эксплуатации на пульт TOP-DIS-IP2 или панель TOP-PAD-IP2.

Адрес TOP-HS-IP2 в тракте интерфейса I²C в данной итерации не устанавливается.

В паспорте сделать записи о месте и времени монтажа TOP-HS-IP2.

2.4.5 Демонтаж TOP-HS-IP2 производится в следующем порядке:

- отсоединить кабели связи с TOP-DIS-IP2 или с TOP-PAD-IP2;
- отключить от трубки и основания телефонный шнур;
- отсоединить планки крепления с TOP-DIS-IP2 или с TOP-PAD-IP2;
- в случае монтажа на поворотную платформу – снять конструкцию с поворотной платформы и отсоединить планки крепления к TOP-DIS-IP2 или TOP-PAD-IP2;
- в случае монтажа на стену – снять конструкцию с кронштейнов и отсоединить планки крепления к TOP-DIS-IP2 или TOP-PAD-IP2;
- в случае врезного исполнения – отсоединить TOP-HS-IP2 от столешницы;
- упаковать TOP-HS-IP2 и комплектующие в индивидуальную упаковку.

2.5 Использование изделия

2.5.1 В случае использования модуля телефона TOP-HS-IP2 совместно с пультом TOP-DIS-IP2 или панелью TOP-PAD-IP2 обеспечивается режим полной дуплексной связи. Микрофон и динамики пульта или панели при связи через модуль телефона отключаются. Особенностью TOP-DIS-IP2 и TOP-PAD-IP2 в комплектации с TOP-HS-IP2 является сочетание гибкости программирования с возможностью на месте производить изменения многих функций в соответствии с требованиями заказчика.

2.5.2 Поскольку модуль телефона используется только в комплекте с пультом TOP-DIS-IP2 или панелью TOP-PAD-IP2, подробное описание режимов работы и функциональных возможностей TOP-HS-IP2 приведено в руководствах по эксплуатации на пульт TOP-DIS-IP2 и панель TOP-PAD-IP2.

2.6 Перечень возможных неисправностей

Возможные неисправности и действия по их устранению приведены в [таблице 4](#).

Таблица 4 – Перечень возможных неисправностей TOP-HS-IP2 и действия по их устранению

Неисправность	Вероятная причина	Действия по устранению
Связь через TOP-DIS-IP2 или TOP-PAD-IP2 невозможна	Отключены или повреждены шнур трубки или кабеля связи с TOP-DIS-IP2 или TOP-PAD-IP2	Проверить целостность шнура подключения трубки и кабелей связи с TOP-DIS-IP2 или TOP-PAD-IP2

3 ТЕХНИЧЕСКОЕ ОБСЛУЖИВАНИЕ

3.1 Общие указания

Техническое обслуживание (ТО) необходимо осуществлять для обеспечения надежной работы и постоянной готовности изделия к использованию.

Объектами технического обслуживания являются:

- TOP-HS-IP2;
- состояние и подсоединение подходящих к изделию кабелей.

ТО производится персоналом, обслуживающим TOP-HS-IP2.

Техническое обслуживание производится один раз в год без отключения изделия.

3.2 Меры безопасности

Изделие не требует мер по обеспечению безопасности обслуживающего персонала и удовлетворяет требованиям безопасности, изложенным в ГОСТ IEC 61140-2012 для группы III.

3.3 Порядок технического обслуживания изделия

ТО включает в себя следующие мероприятия:

- провести визуальный осмотр корпуса TOP-HS-IP2, не допускаются механические повреждения (трещины, вмятины и т. п.) на трубке и основании;
- произвести осмотр кабелей связи TOP-HS-IP2 (они не должны быть сдавлены и иметь повреждения наружной оболочки);
- проверить надежность присоединения к разъемам кабелей – кабели не должны испытывать натяжения;
- произвести очистку поверхности TOP-HS-IP2 от загрязнений, для чего можно использовать влажную губку, пропитанную слабым мыльным раствором, либо влажные салфетки для чистки оргтехники; использование химически активных растворителей не допускается;
- при установке TOP-HS-IP2 на стену проверить надежность крепления к пульту TOP-DIS-IP2 или к панели TOP-PAD-IP2;
- произвести диагностику работоспособности TOP-HS-IP2 согласно [3.4](#).

Ориентировочное время проведения ТО TOP-HS-IP2 составляет 15 минут.

Все операции, произведенные с изделием, выявленные неисправности, а также отрицательные результаты выполнения ТО должны фиксироваться в специальном журнале по форме, аналогичной приведенной в ГОСТ 2.610-2006 «Единая система конструкторской документации. Правила выполнения эксплуатационных документов», для заполнения формуляра.

3.4 Проверка работоспособности изделия

Работоспособность TOP-HS-IP2 следует проверять при проверке работоспособности TOP-DIS-IP2 или TOP-PAD-IP2.

Для проверки необходимо произвести вызов трех-четырех абонентов сети связи, при этом субъективно контролируется громкость динамика трубки, четкость и разборчивость речи как при передаче голосового сообщения, так и при прослушивании.

В случае необходимости допускается изменение конфигурации изделия, которое производится с ПК администратора сети IPN.

4 РЕМОНТ

Плановые ремонты изделия не предусмотрены.

Внеплановый ремонт производится предприятием-изготовителем по заявке пользователя. Место, время, порядок и стоимость работ согласуются предварительно с предприятием-изготовителем.

5 ХРАНЕНИЕ

Условия хранения TOP-HS-IP2 – в индивидуальной упаковке производителя по группе 1.1 ГОСТ 15150-69 в закрытых складах или хранилищах с регулируемой влажностью, в ограниченном диапазоне температур от минус 20 до плюс 40 °С и относительной влажности до 80 % при плюс 25 °С.

В воздухе помещения для хранения изделия не должно присутствовать агрессивных примесей (паров кислот, щелочей).

6 ТРАНСПОРТИРОВАНИЕ

Транспортировка модулей TOP-HS-IP2 в индивидуальной упаковке или в составе тарного места, защищенного от внешних воздействий, должна осуществляться способами и в условиях по классу «Ж» ГОСТ 23216-78, за исключением транспортирования морским транспортом и в неотапливаемых и негерметизированных отсеках самолетов.

Транспортировка модулей TOP-HS-IP2 в индивидуальной упаковке должна осуществляться при температуре от минус 20 до плюс 40 °С и влажности до 80 % при 25 °С.

Транспортирование модулей TOP-HS-IP2 следует осуществлять в крытых транспортных средствах. В контейнерах изделия транспортируют в открытых транспортных средствах.

7 УТИЛИЗАЦИЯ


Изделие не подлежит утилизации вместе с бытовым мусором и должно доставляться в специализированный центр для утилизации изделий электронной техники. Ответственность за утилизацию изделия несет эксплуатирующая организация.

ПРИЛОЖЕНИЕ А (СПРАВОЧНОЕ)

ПОДКЛЮЧЕНИЕ ИЗДЕЛИЯ

Нумерация контактов разъема RJ-22 для подключения аналогового тракта трубки модуля телефона приведена в [таблице A.1](#). Внешний вид розетки RJ-22, установленной на плате TOP-HS-IP2 с нумерацией контактов, приведен на [рисунке A.1](#).

Таблица A.1 - Нумерация контактов разъема RJ-22 для подключения аналогового тракта трубки

Номер контакта	Назначение	Внешний вид розетки RJ-22
1	MIC +	 <p>Рисунок A.1 – Розетка RJ-22</p>
2	SPK -	
3	SPK +	
4	MIC -	

Нумерация контактов разъема RJ-25 для подключения цифрового тракта интерфейса I²C приведена в [таблице A.2](#). Внешний вид розетки RJ-25, установленной на плате TOP-HS-IP2 с нумерацией контактов, приведен на [рисунке A.2](#).

Таблица A.2 - Нумерация контактов разъема RJ-25 для подключения цифрового тракта трубки

Номер контакта	Назначение	Внешний вид розетки RJ-25
1	+ 5 В	 <p>Рисунок A.2 – Розетка RJ-25</p>
2	+ 5 В	
3	I ² C SDA	
4	I ² C SCL	
5	GND	
6	GND	

ПРИЛОЖЕНИЕ Б (СПРАВОЧНОЕ) НАСТОЛЬНЫЙ МОНТАЖ В КОМПЛЕКТАЦИИ С ПУЛЬТОМ TOP-DIS-IP2 ИЛИ С ПАНЕЛЬЮ TOP-RAD-IP2

В случае использования модуля телефона TOP-HS-IP2 в комплект его поставки включены соединительные планки для придания конструкции дополнительной жесткости и устойчивости. Внешний вид планки приведен на [рисунке Б.1](#).

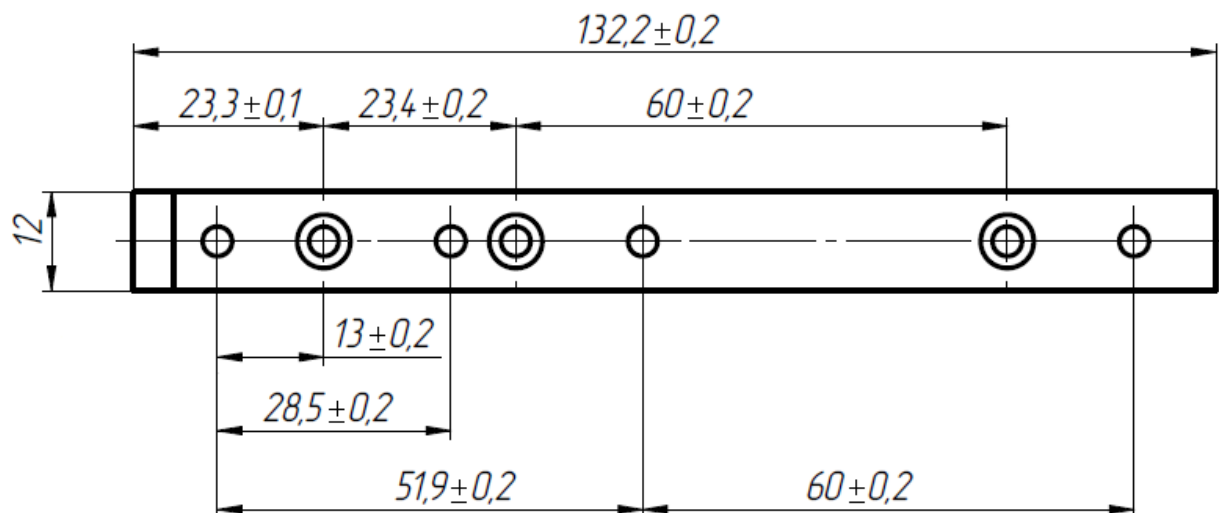


Рисунок Б.1 – Планка соединительная

Планки закрепляются в отверстия на нижней стороне оснований TOP-DIS-IP2 или TOP-PAD-IP2 и TOP-HS-IP2 (см. [рисунок Б.2](#)) саморезами для пластика 3×8 мм из комплекта поставки.

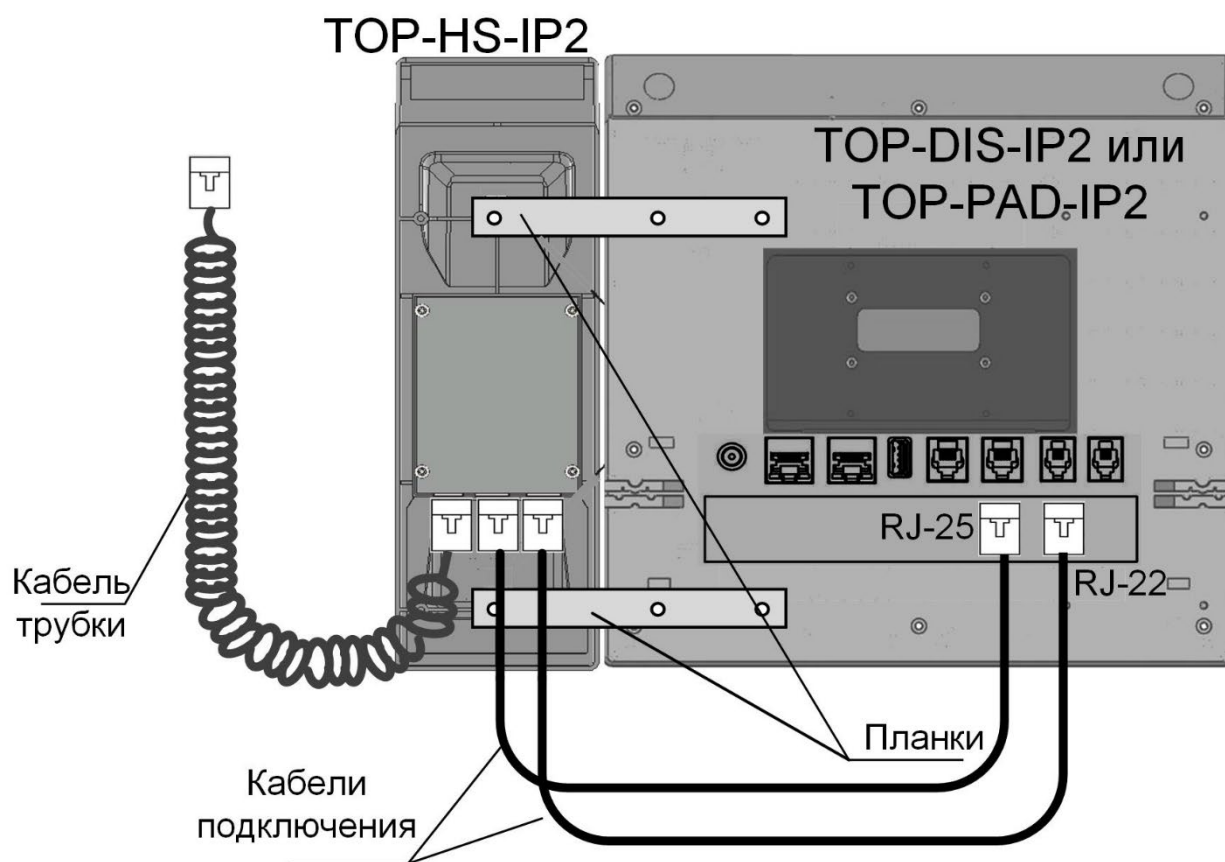


Рисунок Б.2 – Крепление модуля телефона

Модуль телефона подключается к разъемам RJ-22 и RJ-25 пульта кабелями подключения, входящими в комплект поставки TOP-HS-IP2.

В конструкции предусмотрены три способа крепления модуля телефона TOP-HS-IP2 к пульта TOP-DIS-IP2 или к панели TOP-PAD-IP2: слева и справа (см. [рисунок Б.3](#)). В связи с ограниченной длиной кабелей подключения, в случае использования модуля расширения TOP-EC-IP2 подключение TOP-HS-IP2 производится в зависимости от расположения модуля расширения TOP-EC-IP2: слева, справа или между TOP-DIS-IP2/TOP-PAD-IP2 и TOP-EC-IP2 с помощью соединительной планки, входящей в комплект поставки TOP-EC-IP2 (см. [рисунок Б.3](#)).

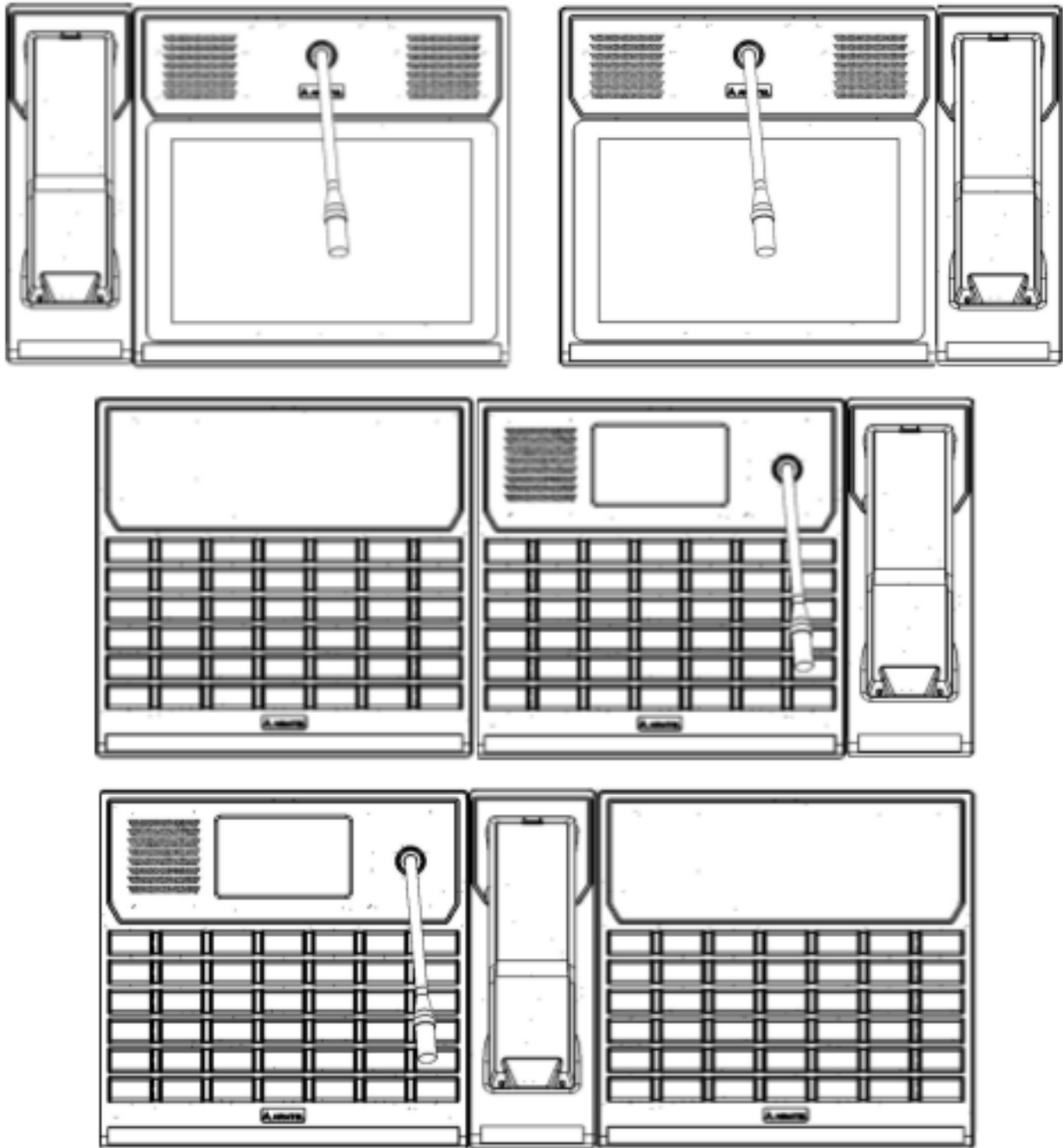
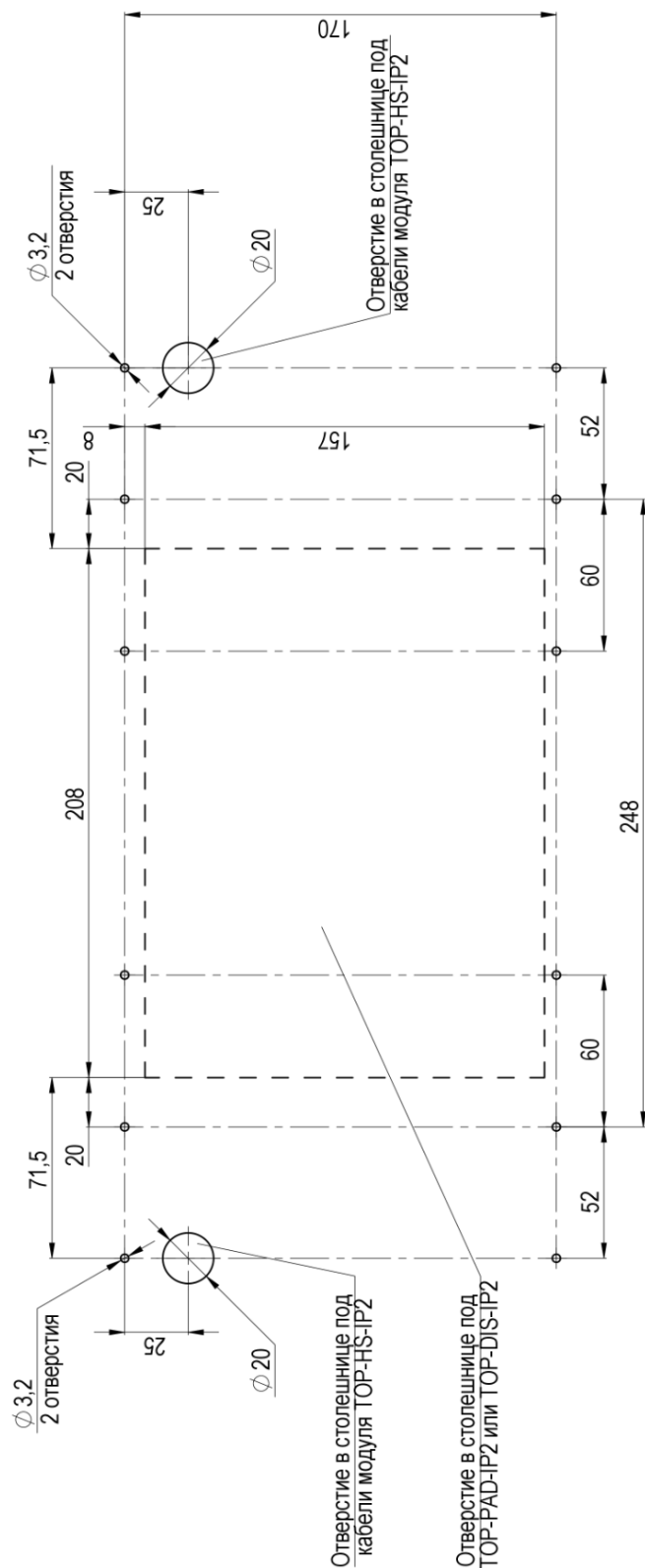


Рисунок Б.3 – Возможные варианты монтажа модуля телефона TOP-HS-IP2

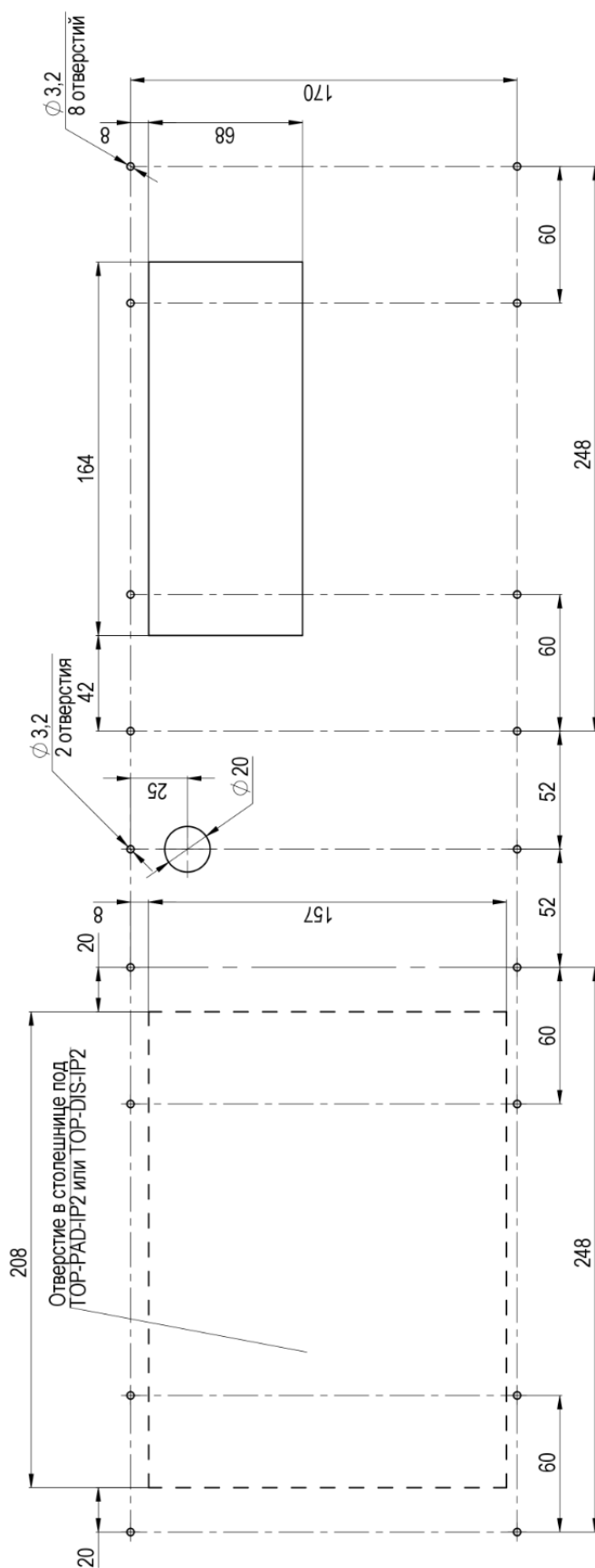
ПРИЛОЖЕНИЕ В (СПРАВОЧНОЕ) РЕКОМЕНДАЦИИ ПО ВРЕЗНОЙ УСТАНОВКЕ TOP-HS-IP2

В случае использования врезного варианта установки TOP-HS-IP2 на столешнице делается разметка в соответствии с [рисунком В.1](#):



а) левое и/или правое положение крепления TOP-HS-IP2 к TOP-DIS-IP2/TOP-RAD-IP2

Рисунок В.1 – Разметка на столешнице под врезную установку TOP-HS-IP2 (начало)



б) в положении крепления TOP-HS-IP2 между TOP-DIS-IP2/TOP-PAD-IP2 и TOP-ES-IP2

Рисунок В.1 – Разметка на столешнице под врезную установку TOP-HS-IP2 (окончание)

TOP-HS-IP2 устанавливается на столешницу и закрепляется в отверстия 1, 2 (см. [рисунок В.2](#)) саморезами для пластика ART 9091.

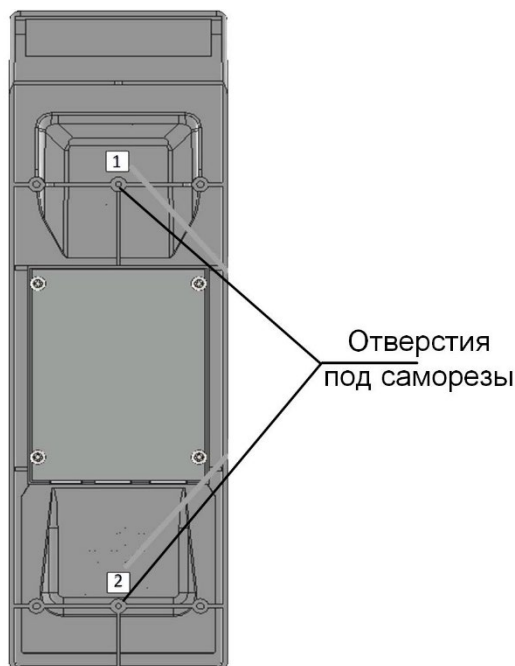
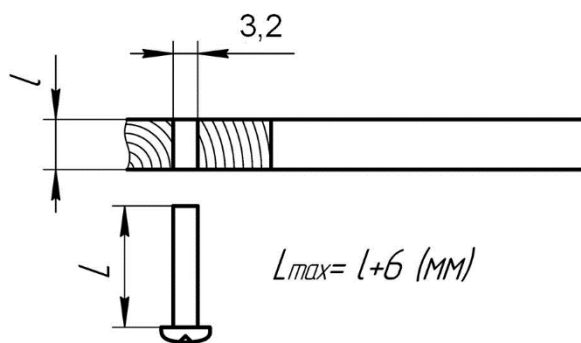


Рисунок В.2 – Отверстия под саморезы

Допустимая длина саморезов не должна превышать значения, определенного по формуле, приведенной на [рисунке В.3](#):



l – толщина столешницы
 L – максимальная длина самореза

Рисунок В.3 – Расчет максимальной длины самореза

Возможен как левосторонний, так и правосторонний варианты крепления модуля телефона. Ввиду того, что высота основания модуля телефона и высота не утопленной в столешницу части основания пульта или панели одинаковы, отверстие под основание модуля телефона не вырезается.

ДЛЯ ЗАМЕТОК

ООО «АРМТЕЛ»

Телефон/факс: +7 (812) 703-41-11

www.armtel.com | info@armtel.com

Юридический и фактический адрес: Россия, 192012, Санкт-Петербург,
Запорожская ул., д.12, строение 1, офис 1/2

ТЕХНИЧЕСКАЯ ПОДДЕРЖКА

8-800-500-90-17 (для звонков из России)

+7-812-633-04-02 (для международных звонков)

support@armtel.com

ДОПОЛНИТЕЛЬНАЯ ИНФОРМАЦИЯ ПО ПРОДУКТУ РАЗМЕЩЕНА НА
ОФИЦИАЛЬНОМ САЙТЕ

EAC

