



Устройство переговорное всепогодное DW-IP3

РМЛТ.465311.028РЭ

Руководство по эксплуатации

ВВЕДЕНИЕ

Настоящее руководство по эксплуатации (РЭ) распространяется на программно-аппаратный комплекс «Устройство переговорное всепогодное DW-IP3» РМЛТ.465311.028, включая его исполнения РМЛТ.465311.028-01...РМЛТ.465311.028-35 (таблица 1), производства ООО «Армтел» и предназначено для ознакомления пользователя с устройством и порядком его эксплуатации на объекте установки.

РУС

Таблица 1 – Варианты исполнений DW-IP3

Обозначение исполнения изделия	Наименование (с указанием количества программируемых связей / функций)	Состав сменных модулей	Масса*, кг, не более
РМЛТ.465311.028	Устройство переговорное всепогодное DW-IP3 на 2 связи / функции с усилителем 25 Вт	– модуль переключений 1 шт.; – заглушка 2 шт.; – усилитель 25 Вт.	5,6
РМЛТ.465311.028-01	Устройство переговорное всепогодное DW-IP3 на 4 связи / функции с усилителем 25 Вт	– модуль переключений 2 шт.; – заглушка 1 шт.; – усилитель 25 Вт.	5,7
РМЛТ.465311.028-02	Устройство переговорное всепогодное DW-IP3 на 6 связей / функций с усилителем 25 Вт	– модуль переключений 3 шт.; – усилитель 25 Вт.	5,8
РМЛТ.465311.028-03	Устройство переговорное всепогодное DW-IP3 на 8 связей / функций с усилителем 25 Вт	– модуль кнопок 1 шт.; – заглушка 2 шт.; – усилитель 25 Вт.	5,6
РМЛТ.465311.028-04	Устройство переговорное всепогодное DW-IP3 на 16 связей / функций с усилителем 25 Вт	– модуль кнопок 2 шт.; – заглушка 1 шт.; – усилитель 25 Вт.	5,7
РМЛТ.465311.028-05	Устройство переговорное всепогодное DW-IP3 на 24 связи / функции с усилителем 25 Вт	– модуль кнопок 3 шт.; – усилитель 25 Вт.	5,8
РМЛТ.465311.028-06	Устройство переговорное всепогодное DW-IP3 на 2 связи / функции с номеронабирателем, трубкой и усилителем 25 Вт	– модуль переключений 1 шт.; – модуль клавиатуры 1 шт.; – трубка; – усилитель 25 Вт.	6,2
РМЛТ.465311.028-07	Устройство переговорное всепогодное DW-IP3 на 8 связей / функций с номеронабирателем, трубкой и усилителем 25 Вт	– модуль кнопок 1 шт.; – модуль клавиатуры 1 шт.; – трубка; – усилитель 25 Вт.	6,2
РМЛТ.465311.028-08	Устройство переговорное всепогодное DW-IP3 с номеронабирателем, трубкой и усилителем 25 Вт	– модуль клавиатуры 1 шт.; – заглушка 1 шт.; – трубка; – усилитель 25 Вт.	6,1
РМЛТ.465311.028-09	Устройство переговорное всепогодное DW-IP3 на 10 связей с усилителем 25 Вт	– модуль переключений 1 шт.; – модуль кнопок 1 шт.; – заглушка 1 шт.; – усилитель 25 Вт.	5,7

РУС

Обозначение исполнения изделия	Наименование (с указанием количества программируемых связей / функций)	Состав сменных модулей	Масса*, кг, не более
РМЛТ.465311.028-10	Устройство переговорное всепогодное DW-IP3 на 18 связей / функций с усилителем 25 Вт	<ul style="list-style-type: none"> – модуль переключений 1 шт.; – модуль кнопок 2 шт.; – усилитель 25 Вт. 	5,8
РМЛТ.465311.028-11	Устройство переговорное всепогодное DW-IP3 на 12 связей / функций с усилителем 25 Вт	<ul style="list-style-type: none"> – модуль переключений 2 шт.; – модуль кнопок 1 шт.; – усилитель 25 Вт. 	5,8
РМЛТ.465311.028-12	Устройство переговорное всепогодное DW-IP3 на 2 связи / функции с номеронабирателем и усилителем 25 Вт	<ul style="list-style-type: none"> – модуль переключений 1 шт.; – модуль клавиатуры 1 шт.; – заглушка 1 шт.; – усилитель 25 Вт. 	5,7
РМЛТ.465311.028-13	Устройство переговорное всепогодное DW-IP3 на 4 связи / функции с номеронабирателем и усилителем 25 Вт	<ul style="list-style-type: none"> – модуль переключений 2 шт.; – модуль клавиатуры 1 шт.; – усилитель 25 Вт. 	5,8
РМЛТ.465311.028-14	Устройство переговорное всепогодное DW-IP3 на 8 связей / функций с номеронабирателем и усилителем 25 Вт	<ul style="list-style-type: none"> – модуль кнопок 1 шт.; – модуль клавиатуры 1 шт.; – заглушка 1 шт.; – усилитель 25 Вт. 	5,7
РМЛТ.465311.028-15	Устройство переговорное всепогодное DW-IP3 на 10 связей / функций с номеронабирателем и усилителем 25 Вт	<ul style="list-style-type: none"> – модуль переключений 1 шт.; – модуль кнопок 1 шт.; – модуль клавиатуры 1 шт.; – усилитель 25 Вт. 	5,8
РМЛТ.465311.028-16	Устройство переговорное всепогодное DW-IP3 на 16 связей / функций с номеронабирателем и усилителем 25 Вт	<ul style="list-style-type: none"> – модуль кнопок 2 шт.; – модуль клавиатуры 1 шт.; – усилитель 25 Вт. 	5,8
РМЛТ.465311.028-17	Устройство переговорное всепогодное DW-IP3 на 2 связи / функции	<ul style="list-style-type: none"> – модуль переключений 1 шт.; – заглушка 2 шт. 	5,2
РМЛТ.465311.028-18	Устройство переговорное всепогодное DW-IP3 на 4 связи / функции	<ul style="list-style-type: none"> – модуль переключений 2 шт.; – заглушка 1 шт. 	5,3
РМЛТ.465311.028-19	Устройство переговорное всепогодное DW-IP3 на 6 связей / функций	<ul style="list-style-type: none"> – модуль переключений 3 шт. 	5,4
РМЛТ.465311.028-20	Устройство переговорное всепогодное DW-IP3 на 8 связей / функций	<ul style="list-style-type: none"> – модуль кнопок 1 шт.; – заглушка 2 шт. 	5,2
РМЛТ.465311.028-21	Устройство переговорное всепогодное DW-IP3 на 16 связей / функций	<ul style="list-style-type: none"> – модуль кнопок 2 шт.; – заглушка 1 шт. 	5,3
РМЛТ.465311.028-22	Устройство переговорное всепогодное DW-IP3 на 24 связи / функции	<ul style="list-style-type: none"> – модуль кнопок 3 шт. 	5,4

Обозначение исполнения изделия	Наименование (с указанием количества программируемых связей / функций)	Состав сменных модулей	Масса*, кг, не более
РМЛТ.465311.028-23	Устройство переговорное всепогодное DW-IP3 на 2 связи / функции с номеронабирателем и трубкой	– модуль переключений 1 шт.; – модуль клавиатуры 1 шт.; – трубка.	5,8
РМЛТ.465311.028-24	Устройство переговорное всепогодное DW-IP3 на 8 связей / функций с номеронабирателем и трубкой	– модуль кнопок 1 шт.; – модуль клавиатуры 1 шт.; – трубка.	5,8
РМЛТ.465311.028-25	Устройство переговорное всепогодное DW-IP3 с номеронабирателем и трубкой	– модуль клавиатуры 1 шт.; – заглушка 1 шт.; – трубка.	5,7
РМЛТ.465311.028-26	Устройство переговорное всепогодное DW-IP3 на 10 связей / функций	– модуль переключений 1 шт.; – модуль кнопок 1 шт.; – заглушка 1 шт.	5,3
РМЛТ.465311.028-27	Устройство переговорное всепогодное DW-IP3 на 18 связей / функций	– модуль переключений 1 шт.; – модуль кнопок 2 шт.	5,4
РМЛТ.465311.028-28	Устройство переговорное всепогодное DW-IP3 на 12 связей / функций	– модуль переключений 2 шт.; – модуль кнопок 1 шт.	5,4
РМЛТ.465311.028-29	Устройство переговорное всепогодное DW-IP3 на 2 связи / функции с номеронабирателем	– модуль переключений 1 шт.; – модуль клавиатуры 1 шт.; – заглушка 1 шт.	5,3
РМЛТ.465311.028-30	Устройство переговорное всепогодное DW-IP3 на 4 связи / функции с номеронабирателем	– модуль переключений 1 шт.; – модуль клавиатуры 1 шт.; – заглушка 1 шт.	5,4
РМЛТ.465311.028-31	Устройство переговорное всепогодное DW-IP3 на 8 связей / функций с номеронабирателем	– модуль кнопок 1 шт.; – модуль клавиатуры 1 шт.; – заглушка 1 шт.	5,3
РМЛТ.465311.028-32	Устройство переговорное всепогодное DW-IP3 на 10 связей / функций с номеронабирателем	– модуль переключений 1 шт.; – модуль кнопок 1 шт.; – модуль клавиатуры 1 шт.	5,4
РМЛТ.465311.028-33	Устройство переговорное всепогодное DW-IP3 на 16 связей / функций с номеронабирателем	– модуль кнопок 2 шт.; – модуль клавиатуры 1 шт.	5,4
РМЛТ.465311.028-34	Устройство переговорное всепогодное DW-IP3 с кнопками «SOS» и «INFO» и с усилителем 25Вт	– модуль кнопки «SOS» 1 шт.; – модуль кнопки «INFO» 1 шт.; – модуль информационный 1 шт.	5,7
РМЛТ.465311.028-35	Устройство переговорное всепогодное DW-IP3 с кнопками «SOS» и «INFO»	– модуль кнопки «SOS» 1 шт.; – модуль кнопки «INFO» 1 шт.; – модуль информационный 1 шт.	5,3

* Без упаковки и комплекта крепления. Без учета погрешности измерительного прибора.

Устройство переговорное всепогодное DW-IP3 является аппаратурой абонента системы громкоговорящей оперативно-технологической связи громкого, а также экстренного оповещения ARMTELCICS производства ООО «Армтел».

Сокращенное наименование изделия – DW-IP3.

Область применения устройства переговорного всепогодного DW-IP3 – предприятия металлургической, химической, горнорудной, газо-нефтедобывающей металлообрабатывающей и деревообрабатывающей промышленности, объекты МПС, МЧС, МВД, МО, где по условиям эксплуатации обычная аппаратура громкоговорящей связи (ГГС) неприменима.

Обслуживающий персонал DW-IP3 назначается руководством объекта размещения.

Обслуживающий персонал обязан знать порядок работы с DW-IP3 в объеме настоящего руководства по эксплуатации.

В обязанности обслуживающего персонала входит проведение технического обслуживания DW-IP3 в соответствии с настоящим руководством по эксплуатации.

Выполнение функций DW-IP3 обеспечивает Программное средство изделия "Устройство переговорное DW" RU.ПМЛТ.00012-01 и Программное средство клиентской части IPN3 RU.ПМЛТ.00061-01, входящие в состав программно-аппаратного комплекса.

ПОЛОЖЕНИЯ О БЕЗОПАСНОСТИ

При монтаже и эксплуатации должны соблюдаться правила безопасности, определенные местными правилами электробезопасности, «Правилами по охране труда при эксплуатации электроустановок» при работе с электрическими приемниками напряжения до 1000 В.

По соображениям пожарной безопасности должны соблюдаться следующие правила:

- перед включением изделия к источнику питания убедиться в отсутствии нарушения изоляции кабелей питания и связи;
- оберегать кабели питания и связи от повреждений.

Во избежание поражения электрическим током запрещается:

- эксплуатировать изделие с поврежденными кабелем питания и связи.

ВНИМАНИЕ! КАТЕГОРИЧЕСКИ ЗАПРЕЩАЕТСЯ РАЗБОРКА ИЗДЕЛИЯ, ПОДКЛЮЧЕННОГО К СЕТИ ЭЛЕКТРОПИТАНИЯ.

Положения безопасности, относящиеся к конкретным операциям, изложенным в этом руководстве, отмечены знаком:



СОДЕРЖАНИЕ

ВВЕДЕНИЕ.....	1
ПОЛОЖЕНИЯ О БЕЗОПАСНОСТИ.....	5
1 ОПИСАНИЕ И РАБОТА	8
1.1 Описание и работа изделия.....	8
1.1.1 Назначение изделия.....	8
1.1.2 Технические характеристики.....	11
1.1.3 Условия эксплуатации.....	12
1.1.4 Конструкция DW-IP3.....	14
1.1.5 Маркировка.....	18
1.1.6 Упаковка.....	18
1.2 Описание и работа составных частей изделия.....	20
1.2.1 Основные сведения	20
1.2.2 Встроенные усилители	20
1.2.3 Модуль клавиатуры	21
1.2.4 Модуль кнопок прямого вызова	21
1.2.5 Модули «SOS» и «INFO»	22
1.2.6 Телефонная трубка.....	22
1.2.7 Реле.....	22
1.2.8 Основная плата CCS-DW-IP3	23
1.2.9 Плата DW-BC.....	27
2 ИСПОЛЬЗОВАНИЕ ПО НАЗНАЧЕНИЮ	30
2.1 Эксплуатационные ограничения.....	30
2.2 Меры безопасности	31
2.3 Подготовка изделия к использованию.....	31
2.4 Монтаж, подключение и демонтаж изделия	32
2.4.1 Монтаж изделия.....	32
2.4.2 Подключение изделия.....	33
2.4.3 Демонтаж изделия	35
2.5 Использование изделия.....	36
2.5.1 Конфигурирование изделия	36
2.5.2 Режимы использования изделия.....	37
2.5.3 Порядок контроля работоспособности изделия.....	39
2.5.4 Перечень возможных неисправностей	40
3 ТЕХНИЧЕСКОЕ ОБСЛУЖИВАНИЕ.....	41
3.1 Общие указания.....	41
3.2 Меры безопасности	41
3.3 Порядок технического обслуживания изделия.....	41
3.4 Проверка работоспособности изделия.....	42
3.4.1 Проверка акустического тракта.....	42
3.4.2 Проверка функционирования клавиш / кнопок и индикаторов.....	42

4 РЕМОНТ	43
5 ХРАНЕНИЕ	43
6 ТРАНСПОРТИРОВАНИЕ	43
7 УТИЛИЗАЦИЯ	43
ПРИЛОЖЕНИЕ А (справочное) Внешний вид исполнений DW-IP3	44
ПРИЛОЖЕНИЕ Б (справочное) Функция PoE в DW-IP3	46
ПРИЛОЖЕНИЕ В (справочное) Подключение изделия.....	48
ПРИЛОЖЕНИЕ Г (справочное) Световая индикация изделия	52

1 ОПИСАНИЕ И РАБОТА

1.1 Описание и работа изделия

1.1.1 Назначение изделия

Устройство переговорное всепогодное DW-IP3 является аппаратурой абонента проводной громкоговорящей связи и предназначено для использования в распределенных и централизованных (на базе выделенного SIP сервера производства ООО «Армтел») системах громкоговорящей оперативно-технологической связи на предприятиях промышленности и транспорта.

DW-IP3 имеет модульную конструкцию и исполнение изделия меняется в зависимости от установленных модулей. Возможные варианты исполнений приведены в таблице 1.

Внешний вид всех вариантов исполнений DW-IP3 приведен в приложении А.

DW-IP3 предназначено для использования на открытом пространстве и (или) на объектах с повышенными уровнями влажности, шума, запыленности и температуры, наличии в воздухе дыма, агрессивных газов и паров химических веществ.

DW-IP3 содержит встроенное программное обеспечение, а также записанные в память данные его конфигурации, что позволяет ему связываться с другими абонентами цифровой системы связи напрямую, осуществлять обработку приоритетных соединений, управление режимами связи и индикации. Для обеспечения связи используется IP-сеть, построенная с использованием стандартного сетевого оборудования.

В составе цифровой системы диспетчерской связи DW-IP3 обеспечивает осуществление следующих функций:

- поддержка протоколов связи Armtel-IP, SIP, протокола для передачи информации о состоянии устройства и подключенных абонентских устройств SNMP v2.0 и протокола для конфигурирования устройства HTTPS;
- индивидуальная симплексная связь по протоколам Armtel-IP, SIP;
- индикация занятости, входящего и исходящего вызовов, уведомление о неотвеченном вызове на целевых кнопках по протоколам Armtel-IP и SIP;

- организация одностороннего управления разговором в симплексном режиме по протоколу Armtel-IP;
- ручное управление дуплексной связью по протоколу SIP;
- поддержка номеронабирателя по протоколам Armtel-IP и SIP;
- поддержка трубки по протоколам Armtel-IP и SIP;
- дуплексный индивидуальный вызов (с возможностью вызова с помощью номеронабирателя) по протоколу SIP;
- симплексный вызов на устройства ООО «Армтел» типа АСМ-IPxx (xx – номер типа изделия) и АСМ (через шлюзовое оборудование и сервер ArmteliCS) с активацией линии управления по протоколу Armtel-IP;
- управление (коммутация) внешними исполнительными устройствами с использованием встроенного электромеханического реле (сигнальное устройство типа лампы);
- возможность организации группового симплексного вызова по протоколам Armtel-IP и SIP;
- восстановление низкоприоритетных вызовов;
- воспроизведение фрагментов по протоколам Armtel-IP и SIP;
- осуществление вызова с учетом приоритетов (до 255 уровней приоритета);
- работа функции «Отбой» по протоколам Armtel-IP и SIP;
- регулировка уровня громкости встроенного динамика и трубки с помощью целевых кнопок;
- запись речевых фрагментов в локальную память, запись речевых сообщений с помощью запрограммированной клавиши с локальной функцией записи фрагмента и воспроизведение речевых сообщений на оконечных устройствах;
- свободное программирование целевых клавиш/кнопок (до 24 шт.);
- автоматическое проигрывание сообщения на стороне вызываемого абонента, при нажатии кнопки прямого вызова исходящего абонента – функция «Попугай»;

- регистрация переговоров, дублирование входящего/исходящего трафика на IP-адрес, указанный в параметрах;
- поддержка работы с внутренним усилителем 25 Вт производства ООО «Армтел»;
- возможность сохранения локальных настроек громкости;
- функция активации линий с голосовым вызовом по протоколу SIP (без голосового вызова по протоколу Armtel-IP);
- возможность оповещения сервера о каких-либо событиях на устройстве с помощью широковещательных пакетов, которые отправляются устройством на указанный IP-адрес по протоколу SNMP;
- свободная адресация абонентов для исполнений изделия с модулем клавиатуры;
- подключение к IP-сети по линии Ethernet 100BaseT;
- сценарий групповой симплексной связи «Циркуляр» по протоколу SIP: частный случай конференции для симплексных устройств со следующими особенностями - все участники циркуляра, слышат только организатора циркуляра, организатор может давать и отнимать право ответа у участника циркуляра, при ответе участника его ответ слышен только организатору, каждый абонент может самостоятельно покидать циркуляр;
- сценарий групповой симплексной связи «Селектор» по протоколу SIP: частый случай конференции для симплексных устройств со следующими особенностями - все участники селектора всегда слышат только одного из участников, организатор селектора может давать и отнимать право ответа у участника, при ответе участника селектора его ответ слышен всем участникам селектора;
- горячее резервирование PoE: резервирование обеспечивается путем гарантированного потребления не менее 5 мА по каждому каналу питания PoE.

Конфигурирование DW-IP3 производится с персонального компьютера администратора сети, на котором установлено программное обеспечение «Программное средство конфигурирования системы IPN2» RU.ПМЛТ.00041-01.

1.1.2 Технические характеристики

Основные технические характеристики DW-IP3 приведены в таблице 2.

Таблица 2 – Основные технические характеристики DW-IP3

Наименование параметра	Значение
Номинальное напряжение питания*, В	48
Диапазон допустимых значений напряжения питания*, В	от 37 до 57
Соответствие классу PoE	IEEE 802.3af Class 0
Защита от переплюсовки	есть
Максимальный потребляемый ток*, не более, А	0,28
Максимальная потребляемая мощность*, не более, Вт	12
Максимальная коммутируемая мощность встроенного реле (в диапазоне напряжений питания DW-IP3)*, Вт, не более	60
Полоса пропускания НЧ сигнала (по уровню -3 дБ) приемопередающего тракта**, Гц	от 300 до 6800
Уровень звукового давления встроенного громкоговорителя на максимальной громкости, SPL на расстоянии 1,0/0,5/0,3 м, не менее, дБ	105/110/110
Максимальная электрическая мощность усилителя встроенного громкоговорителя, не менее, Вт	1,5
Количество программируемых прямых связей / функций	до 24
Суммарная длительность записанных в память устройства звуковых фрагментов, не менее, мин	1500
Интерфейсы связи	IEEE 802.3u (100BaseT), IEEE 802.3i (10BaseT)
Протоколы связи	SIP, Armtel-IP
Протокол для передачи информации о состоянии устройства и подключенных абонентских устройств	SNMP v2.0
Протокол конфигурирования устройства	HTTPS
Формат звуковых данных (кодек): – по протоколу SIP – по протоколу Armtel-IP	G.711A (A-Law) Armtel-IP
Электрические параметры усилителя 25 Вт	
Диапазон питающих напряжений*, В	от 37 до 57

РУС

Наименование параметра	Значение
Номинальное напряжение питания*, В	48
Потребляемый ток, не более, А	1,35
Номинальная выходная мощность, Вт	25
Номинальное выходное напряжение переменного тока, В	100
Соппротивление нагрузки, не более, Ом	400
<p>* Напряжение питания – постоянное. Для исполнений с усилителем 25 Вт питание усилителя осуществляется по отдельной линии.</p> <p>** Только для прямых вызовов без использования звуковых файлов (за исключением локальных звуковых файлов с частотой дискретизации 16 кГц (находящихся в локальной памяти устройства)) по протоколу SIP.</p> <p>Примечание – Значения параметров приведены без учета погрешности измерительных приборов.</p>	

Конструкция и материал корпуса DW-IP3 обеспечивают защиту от внешних воздействий. Конструкция и материал корпуса DW-IP3 обеспечивают ударопрочность, хорошая проводимость, отсутствие статического электричества и химостойкость. Материал корпуса обладает стойкостью к ультрафиолетовому излучению, маслобензостойкостью, устойчивостью к воздействию химических сред, указанной в таблице 3.

Таблица 3 – Устойчивость корпуса к химическим средам

Химическая среда	Устойчивость
Кислоты минеральные разбавленные, 3 % раствор	устойчив
Кислота уксусная разбавленная, 3 % раствор	устойчив
Щелочи, 50 % раствор	устойчив
Аммиак, 10 % водный раствор	устойчив
Спирты	устойчив

1.1.3 Условия эксплуатации

Вид климатического исполнения DW-IP3 – УХЛ2 по ГОСТ 15150-69, с учетом следующих значений внешних воздействующих факторов:

- диапазон рабочих температур: от минус 55 °С до плюс 55 °С;

- верхнее значение относительной влажности окружающей среды до 100 % при температуре плюс 25 °С с конденсацией влаги;
- вибрация в диапазоне от 0,5 до 55 Гц с амплитудой виброускорения до 10 м/с².

Степень защиты DW-IP3 от проникновения пыли, посторонних тел и воды соответствует коду IP66 по ГОСТ 14254-2015 (IEC 60529:2013).

DW-IP3 удовлетворяет требованиям по устойчивости к электромагнитным помехам по ГОСТ 30804.6.2-2013 (IEC 61000-6-2:2005) с критериями качества функционирования не ниже В.

Примечание – Критерий качества функционирования при питании от инжектора PoE – не ниже А, при питании от внешнего источника питания через клеммную колодку – не ниже В. Если работа в условиях статических разрядов на корпус изделия от 2 до 8 кВ включительно является критичной, то подключение изделия рекомендуется производить экранированным кабелем к заземленному источнику PoE.

Электромагнитные помехи от DW-IP3 не превышают норм, установленных в ГОСТ IEC 61000-6-4-2016.

Класс электробезопасности DW-IP3 по ГОСТ IEC 60065-2013 – II.

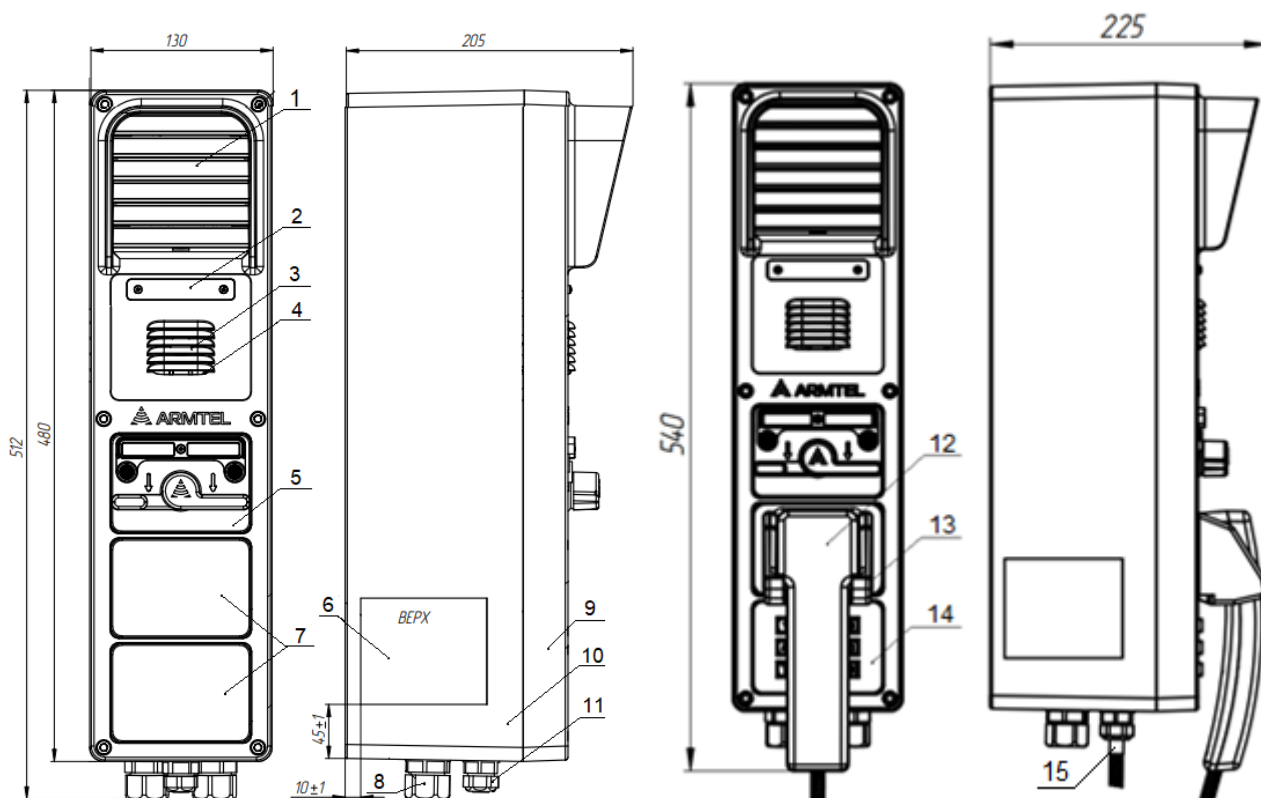
1.1.4 Конструкция DW-IP3

1.1.4.1 Габаритные размеры DW-IP3

На рисунке 1 приведена конструкция DW-IP3 исполнений РМЛТ.465311.028, РМЛТ.465311.028-17, РМЛТ.465311.028-06, РМЛТ.465311.028-23.

Внешний вид всех исполнений DW-IP3 приведен в приложении А.

Габаритные размеры, указанные на рисунке 1а), относятся к DW-IP3 всех исполнений, кроме РМЛТ.465311.028-06, -07, -08, -23, -24, -25. Габаритные размеры, указанные на рисунке 1б), относятся также к DW-IP3 исполнений РМЛТ.465311.028-07, -08, -24, -25.



а) исполнения РМЛТ.465311.028,
РМЛТ.465311.028-17

б) исполнения РМЛТ.465311.028-06,
РМЛТ.465311.028-23

1 – громкоговоритель рупорный; 2 – накладка прозрачная; 3 – модуль микрофона; 4 – индикаторы режимов работы изделия; 5 – модуль переключений; 6 – табличка; 7 – заглушки; 8 – кабельный ввод 8161/7 M25x1,5 (2 шт.); 9 – крышка в сборе; 10 – корпус в сборе; 11 – кабельный ввод 8161/7 M20x1,5; 12 – трубка; 13 – подвес с герконом, 14 – модуль клавиатуры; 15 – комплект фиксации металлорукава

Рисунок 1– Внешний вид и габаритные размеры DW-IP3

1.1.4.2 Для крепления DW-IP3 на рабочем месте на тыльной стороне корпуса установлены резьбовые втулки М6, в которые крепятся кронштейны из комплекта поставки (см. раздел 2.4 «Монтаж, подключение и демонтаж изделия»). Кабели для подключения DW-IP3 вводятся через кабельные вводы с наружным диаметром кабеля от 8 до 17 мм (8) и/или с наружным диаметром кабеля от 6 до 13 мм (11). Исполнения

DW-IP3, оснащенные трубкой (см. таблицу 1), вместо одного кабельного ввода (8) оборудованы комплектом фиксации металлорукава трубки (15).

Спереди на корпус (10) установлена крышка (9). Крышка крепится к корпусу DW-IP3 шестью винтами М6, исключая возможность саморазвинчивания. В верхней части крышки находится встроенный громкоговоритель (1), под которым расположена накладка прозрачная (2) для размещения в ней вкладыша с номером (наименованием), присвоенным DW-IP3 в сети связи. Под накладкой расположен модуль микрофона (3), ниже – индикаторы режимов работы изделия (4). Громкоговоритель и микрофон защищены от механических повреждений и прямого попадания мелких частиц и воды фасонными решетками крышки корпуса.

В нижней части крышки имеются отсеки для сменных модулей, в которых располагаются от одного до трех модулей следующих типов:

- модуль переключений (5);
- модуль кнопок;
- подвес с герконом (13) и трубка (12);
- модуль клавиатуры (14);
- модуль кнопки «SOS»;
- модуль кнопки «INFO»;
- модуль информационный.

Набор модулей определяется исполнением изделия (см. таблицу 1). Вместо отсутствующих модулей устанавливаются заглушки (7).

Примечание – Громкоговоритель и модуль микрофонный зафиксированы на внутренней поверхности крышки, а модули – на внешней.

Над клавишными переключателями находятся светодиоды индикации режимов работы и панельки маркировочные для размещения в них сменных вкладышей с указанием запрограммированных функций, выполняемых DW-IP3 в данных положениях клавишных переключателей.

Использование бесконтактных (оптических) пар в качестве чувствительных элементов клавишных переключателей предотвращает возможность появления искры и плохого контакта из-за коррозии. Модули кнопок, клавиатуры, а также модули «SOS» и «INFO» герметизируются резиновыми прокладками.

Через кабельные вводы (8), расположенные на нижней грани корпуса, в корпус вводятся кабели для подключения DW-IP3 к сети питания и к линии связи.

Кабельный ввод (11) предназначен для подключения выносного микрофона.

На боковой поверхности корпуса закреплена паспортная табличка (6) с данными маркировки (см. 1.1.5).

Для обеспечения степени защиты DW-IP3 IP66 в соответствии с требованиями ГОСТ 14254 2015 под крышкой, громкоговорителем и микрофоном, механизмами переключателей и в кабельных вводах установлены резиновые герметизирующие прокладки.

Перечисленные выше особенности конструкции DW-IP3 позволяют эксплуатировать изделие в открытом пространстве и (или) на объектах с повышенными уровнями влажности, шума, запыленности и температуры, наличии в воздухе дыма, агрессивных газов и паров химических веществ.

Производитель оставляет за собой право на внесение незначительных конструктивных изменений, не влияющих на функциональность изделия.

1.1.4.3 В основании корпуса (рисунок 2 (3)) DW-IP3 установлено шасси с арматурой (1), выполненное из листового металла толщиной не менее 1 мм. На шасси установлены резьбовые стойки для крепления платы CCS-DW-IP3 (2), резьбовые втулки для крепления радиатора охлаждения (крепится под платой CCS-DW-IP3, на рисунке 2 не показан) и дополнительного усилителя 25 Вт (рисунок 26) (8)).

В корпусе DW-IP3 для крепления стандартной 35 мм DIN-рейки (4) установлены резьбовые втулки для крепления винтами М4.

Для удобства подключения DW-IP3 на DIN-рейку установлены клеммные колодки (6) в количестве 10 шт., рассчитанные на подключение проводников сечением от 28 до 12 по американской системе маркирования толщины проводов AWG (наружный диаметр провода от 0,321 до 2,053 мм², площадь сечения от 0,081 до 3,31 мм²).

Ввод входных и выходных электрических цепей DW-IP3 осуществляется через кабельные вводы (5) - 1 шт. для кабеля диаметром 6-13 мм и 2 шт. для кабеля диаметром 8-17 мм.

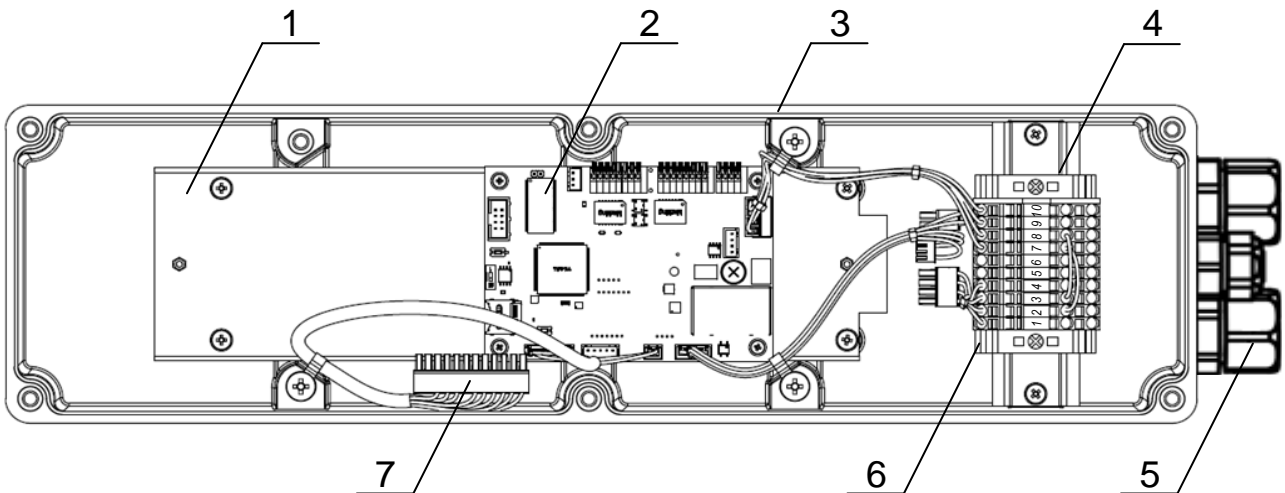
Через внешние кабельные вводы к DW-IP3 могут подключаться:

- две линии интерфейса Ethernet с функцией PoE;
- внешнее питание 48 В;
- внешний громкоговоритель (к выходу усилителя 25 Вт);
- внешнее исполнительное устройство (к контактам встроенного реле).

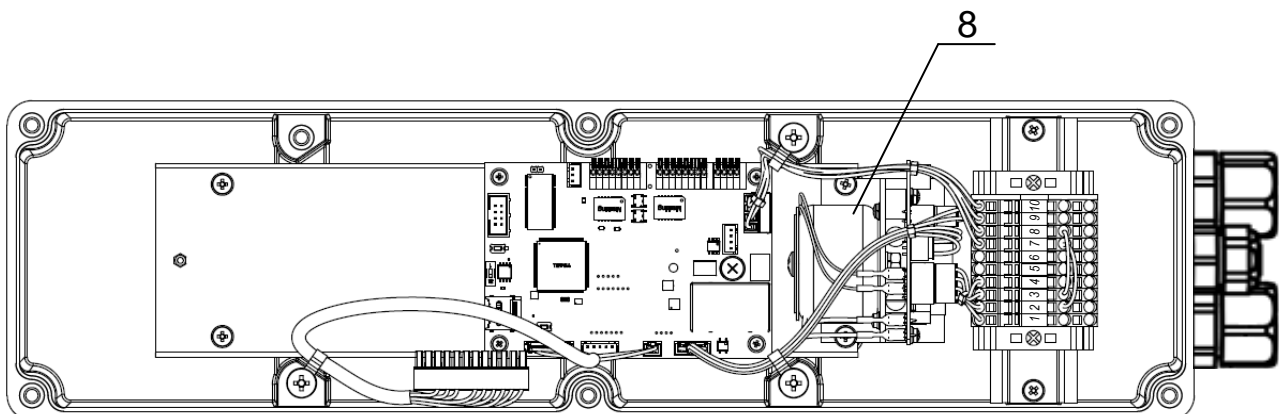
Трубка в соответствующих исполнениях (см. таблицу 1) подключается через комплект фиксации металлорукава (см. рисунок 1 (15)), который устанавливается вместо кабельного ввода для кабеля диаметром 8-17 мм.

Соединение основной платы с платой DW-BC, расположенной в крышке осуществляется через кабель (7), обеспечивающий их взаимодействие и функционирование в системе связи.

На неиспользуемые внешние кабельные вводы устанавливаются заглушки (заглушки на рисунке не показаны).



а) внешний вид корпуса без усилителя 25 Вт



б) внешний вид корпуса с усилителем 25 Вт

1 – шасси; 2 – плата CCS-DW-IP3; 3 – основание корпуса; 4 – DIN-рейка; 5 – кабельные вводы;
 6 – клеммные колодки; 7 – кабель подключения к плате DW-BC; 8 – усилитель 25 Вт

Примечание – Описание интерфейсов подключения приведено в приложении В

Рисунок 1 – Внешний вид корпуса DW-IP3 (исполнения без трубки)

1.1.4.4 В DW-IP3 исполнений без усилителя 25 Вт (см. таблицу **Ошибка! Источник с сылки не найден.**) плата CCS-DW-IP3 может быть подключена к источнику питания (инжектору) PoE как устройство, соответствующее стандарту PoE IEEE 802.3af. Для исполнений с усилителем 25 Вт плата может быть подключена вместе с усилителем 25

Вт к одному источнику питания 48 В, соответствующей мощности. При питании платы от инжектора PoE усилитель 25 Вт должен иметь отдельное питание.

1.1.4.5 Для обеспечения степени защиты IP66 в соответствии с требованиями ГОСТ 14254-2015 (IEC 60529:2013), под крышкой, встроенным громкоговорителем и микрофоном, механизмами переключателей и в кабельных вводах DW-IP3 установлены резиновые герметизирующие прокладки. Встроенный громкоговоритель имеет диафрагму, стойкую к влиянию влаги и паров агрессивных химических веществ. Использование бесконтактных (оптических) пар в качестве чувствительных элементов клавишных переключателей предотвращает возможность появления искры и плохого контакта из-за коррозии. Для этих же целей модули кнопок и клавиатуры герметизируются резиновыми прокладками. В паз по периметру крышки укладывается пористая силиконовая прокладка диаметром 3 мм.

1.1.5 Маркировка

На корпусе DW-IP3 закреплена двуязычная паспортная табличка (на русском и английском языках), содержащая следующие данные:

- наименование, товарный знак и справочные данные предприятия-изготовителя;
- наименование и обозначение изделия;
- номинальное значение питающего напряжения;
- знак обращения продукции на рынке государств – членов ТС;
- допустимый диапазон температуры окружающего воздуха;
- степень защиты, обеспечиваемая оболочками (код IP);
- знак II класса электробезопасности по ГОСТ IEC 60065-2013;
- специальный знак утилизации;
- серийный номер изделия;
- MAC-адреса;
- дату изготовления;
- маркировку «Сделано в России».

Серийный номер и MAC-адреса являются уникальными для каждого изделия.

1.1.6 Упаковка

DW-IP3 с входящими в комплект поставки комплектом монтажных частей и документами упаковывается в потребительскую упаковку (картонную коробку) по ГОСТ 23088-80.

На потребительскую упаковку наклеивается ярлык на русском и английском языках, содержащий следующие надписи и обозначения:

- наименование и обозначение изделия;
- наименование, товарный знак и справочные данные предприятия-изготовителя;
- манипуляционные знаки по ГОСТ 14192-96 и ТР ТС 005/2011;
- знак обращения продукции на рынке государств – членов ТС;
- серийный номер и дату изготовления.

Упаковка выполнена по чертежам предприятия-изготовителя изделия и обеспечивает хранение DW-IP3 при условии выполнения требований, изложенных в разделе **Ошибка! Источник ссылки не найден.**

Для отправки с предприятия-изготовителя DW-IP3, упакованные в потребительскую упаковку укладываются в состав тарного места, обеспечивающего защиту от механических повреждений, прямого попадания атмосферных осадков, пыли и солнечной радиации во время транспортирования.

1.2 Описание и работа составных частей изделия

1.2.1 Основные сведения

В данном подразделе описываются основные части DW-IP3:

- усилитель 25 Вт (для исполнений с усилителем 25 Вт, указанных в таблице 1);
- модуль клавиатуры;
- модуль кнопок прямого вызова;
- модули кнопок «SOS» и «INFO»;
- трубка;
- модуль переключений;
- электромеханическое реле;
- плата DW-BC;
- плата CCS-DW-IP3.

1.2.2 Встроенные усилители

Для обеспечения работы встроенного громкоговорителя на плате DW-BC размещен встроенный усилитель с выходной мощностью не менее 2 Вт.

Одновременно с этим, в зависимости от исполнения изделия (см. таблицу 1), устанавливается усилитель 25 Вт, который монтируется в предназначенные для его установки посадочные места, расположенные на шасси корпуса. Он применяется в случае использования внешнего громкоговорителя, и выдает мощность не менее 25 Вт при сопротивлении внешнего громкоговорителя 400 Ом. Питание усилителя 25 Вт осуществляется от внешнего источника питания постоянного тока 48 В.

Примечание – При использовании усилителя громкоговорители должны быть бестрансформаторные.

Возможны следующие режимы работы усилителя 25 Вт, которые определяются с помощью программных установок:

- отключен;
- включен постоянно и сообщения воспроизводятся одновременно на встроенном громкоговорителе и внешнем громкоговорителе;
- усилитель используется как вызывное устройство (режим по умолчанию).

В последнем случае сообщение, поступающее от вызываемого абонента, транслируется одновременно на встроенном громкоговорителе и внешнем громкоговорителе до нажатия клавиши / кнопки для ответа или снятия трубки с подвеса. После этого усилитель 25 Вт отключается, и трансляция идет только на встроенном громкоговорителе или в трубке. Включение усилителя вновь производится с задержкой 15 секунд (значение по умолчанию, может быть изменено с помощью программных установок). Мощность усилителя 25 Вт и, соответственно, уровень громкости внешнего громкоговорителя, а также уровень громкости встроенного громкоговорителя задаются с помощью программных установок и не зависят от положения регуляторов на плате DW-BC.

1.2.3 Модуль клавиатуры

Модуль клавиатуры выполняет функцию номеронабирателя и может устанавливаться в любом из трех отсеков для сменных модулей в крышке DW-IP3 (см. рисунок 1). В модуле клавиатуры имеются 10 цифровых кнопок для набора номера вызова и 2 служебные кнопки управления связью. Кнопки постоянной связи подсвечены оранжевым цветом. Основные варианты световой индикации приведены в приложении Г.

Модуль клавиатуры обеспечивает набор номера вызова как для дуплексной/полудуплексной, так и для симплексной связи с абонентами.

1.2.4 Модуль кнопок прямого вызова

Модуль кнопок прямого вызова на 8 кнопок может устанавливаться в любом из трех отсеков для сменных модулей в крышке DW-IP3.

Кнопки прямого вызова обозначены цифрами от 1 до 8, оснащены встроенными светодиодными индикаторами оранжевого цвета и обладают повышенной износостойкостью.

Модуль кнопок прямого вызова может использоваться для программирования любых функций системы связи (например, прямого вызова абонентов, громкого оповещения и т.п.) и индикации состояний целевых абонентов и линии связи согласно параметрам конфигурации.

Основные варианты световой индикации кнопок:

- светодиод подсветки мигает с частотой примерно раз в пол секунды при входящем вызове;
- светодиод подсветки постоянно светится при занятости вызываемого абонента;

- светодиод подсветки быстро мигает при не отвеченном вызове.

Основные варианты световой индикации приведены в приложении Г.

1.2.5 Модули «SOS» и «INFO»

Модули «SOS», «INFO» предназначены для использования в экстренных ситуациях и имеют наглядное обозначение связей с помощью крупной кнопки с хорошо читаемой цветной надписью над ней. Модули могут устанавливаться в любом из трех отсеков для сменных модулей в крышке DW-IP3 в соответствии с исполнением DW-IP3.

В каждом модуле «SOS» или «INFO» предусмотрена одна кнопка прямого вызова, которая может использоваться при программировании любых функций системы связи (например, прямого вызова абонентов, громкого оповещения и т.п.) и индикации состояния целевых абонентов и линии связи согласно параметрам конфигурации.

Подсветка кнопки «SOS» осуществляется красным цветом, кнопки «INFO» - синим цветом. Основные варианты световой индикации приведены в приложении Г.

1.2.6 Телефонная трубка

Подвес с герконом устанавливается в средний отсек для сменных модулей на крышке DW-IP3 в соответствии с исполнением DW-IP3. На подвесе фиксируется трубка.

Трубка применяется в разных режимах связи, в зависимости от характеристик и параметров используемой системы связи.

Трубка имеет в своем составе микрофон, динамик и кабель в металлической оплетке. С помощью кабеля трубка соединяется с платой DW-BC. В трубке можно использовать динамический или электретный микрофон. Если используется электретный микрофон, для его работы требуется питание. Питание на выносной микрофон подается через двухпозиционный DIP-переключатель «SW3» (рисунок Рисунок 3). При использовании динамического микрофона, его питание должно быть отключено.

Геркон (герметичный магнитный датчик положения), размещенный в подвесе, позволяет осуществлять ответ на вызов по снятию трубки, а также автоматически переключать микрофон и динамик переговорного устройства на трубку. Окончание соединения возможно при опускании трубки на подвес.

1.2.7 Реле

На плате CCS-DW-IP3 имеется электромеханическое реле, которое предназначено для коммутации внешних сигнальных устройств, таких как сигнальная

сирена или световое сигнальное устройство типа лампы (сигнальные устройства не входят в комплект поставки).

Режим работы реле задается в параметрах конфигурации DW-IP3:

- реле не активируется при вызове;
- реле срабатывает всегда при поступлении входящего вызова (режим по умолчанию);
- реле срабатывает одновременно с включением усилителя 25 Вт (см. **Ошибка! Источник ссылки не найден.**).

Внимание! Допускается использование внешних сигнальных устройств во всем диапазоне питающих напряжений DW-IP3, указанных в таблице **Ошибка! Источник ссылки не найден.**

1.2.8 Основная плата CCS-DW-IP3

Основная плата CCS-DW-IP3 устанавливается в корпусе, к плате подключаются все интерфейсы связи, а в соответствующих исполнениях подключаются усилитель 25 Вт, и два порта Ethernet.

Плата CCS-DW-IP3 осуществляет прием и обработку сигналов оповещения и голосовых сообщений, их усиление и передачу на плату DW-BC.

На плате CCS-DW-IP3 (рисунок «X1» - **разъем для подключения интерфейса Ethernet1 с поддержкой PoE;**

- «X2» - разъем для подключения интерфейса Ethernet1 с поддержкой PoE;
- «X3» - внешние индикаторы состояния интерфейсов Ethernet1 и Ethernet2;
- «X4» - разъем для подачи питания на DW-IP3;
- «X5» - разъем выхода внешнего питания и контактная группа реле для подключения внешних сигнальных устройств
- «X6» - внешние индикаторы состояния наличия питания через PoE;
- «X7» - разъем для подключения платы DW-BC;
- «X8» - разъем для программирования и отладки;
- «X13» - разъем подключения динамика;
- «X14» - разъем подключения микрофона;
- «X15» - разъем для подключения усилителя;
- «X16» - разъем для карты памяти типа MicroSD;

Нумерация контактов и описание подключения к внешним интерфейсам приведена в разделе **Ошибка! Источник ссылки не найден.** «Монтаж, подключение и демонтаж изделия».

- «X1» - разъем для подключения интерфейса Ethernet1 с поддержкой PoE;
- «X2» - разъем для подключения интерфейса Ethernet1 с поддержкой PoE;
- «X3» - внешние индикаторы состояния интерфейсов Ethernet1 и Ethernet2;
- «X4» - разъем для подачи питания на DW-IP3;
- «X5» - разъем выхода внешнего питания и контактная группа реле для подключения внешних сигнальных устройств
- «X6» - внешние индикаторы состояния наличия питания через PoE;
- «X7» - разъем для подключения платы DW-BC;
- «X8» - разъем для программирования и отладки;
- «X13» - разъем подключения динамика;
- «X14» - разъем подключения микрофона;
- «X15» - разъем для подключения усилителя;
- «X16» - разъем для карты памяти типа MicroSD;
- «X17» - джампер для управления загрузчиков прошивки:
 - 3) джампер снят – штатная загрузка;
 - 4) джампер установлен – загрузка через протокол UART;
- «S1» - двухпозиционный DIP-переключатель для разрешения работы с картой памяти MicroSD (карта с изделием не поставляется, применяется на производстве для настройки изделия), в зависимости от положения переключателей:
 - 3) «SD IN» – карта памяти типа MicroSD установлена;
 - 4) «NO SD» – карта памяти отсутствует.
- «SB1» - кнопка возврата к настройкам по умолчанию.

Примечание – «SB1» - позиционное обозначение кнопки в соответствии с конструкторской документацией. На плате данная кнопка имеет маркировку «DEF BTN».

- «SB2» - кнопка перезагрузки платы;

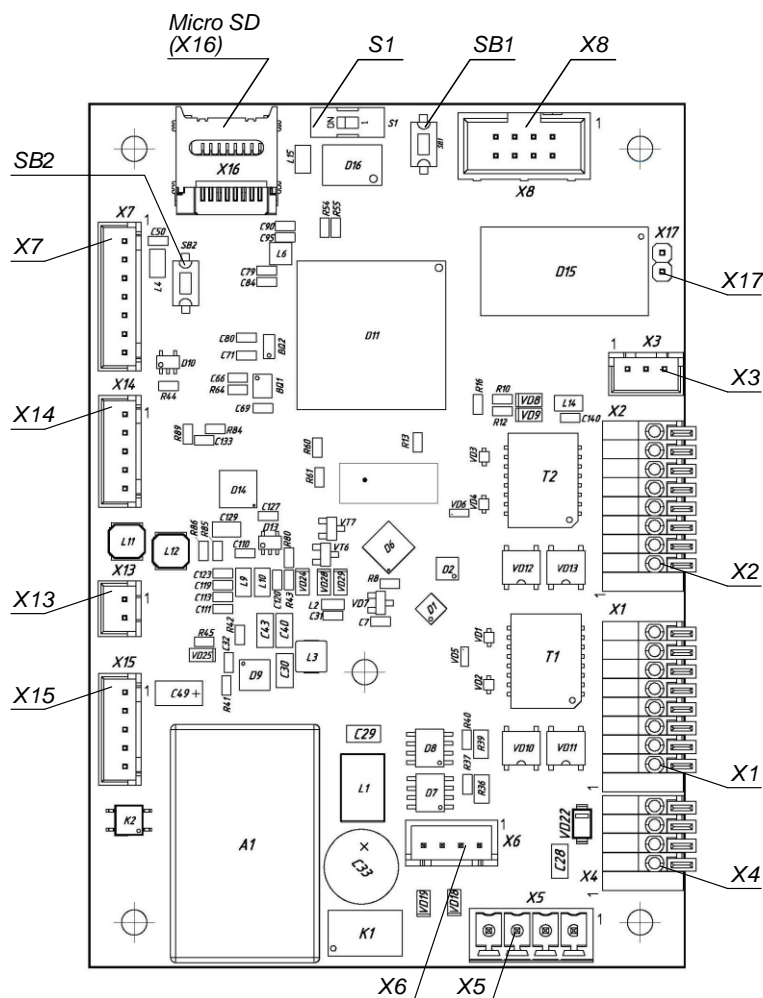


Рисунок 2 – Внешний вид платы CCS-DW-IP3

Плата CCS-DW-IP3 может быть подключена к источнику питания (инжектору) PoE как устройство, соответствующее стандарту PoE IEEE 802.3af Class 0.

В зависимости от исполнения DW-IP3, с клеммных колодок или напрямую к разъемам, расположенным на основной плате подводятся:

- две линии интерфейса Ethernet с функцией PoE;
- внешнее питание 48 В;
- подключение внешнего сигнального устройства к контактам встроенного электромеханического реле.

Режим работы реле задается в параметрах конфигурации устройства:

- реле не активируется при вызове;
- реле срабатывает всегда при поступлении входящего вызова (режим по умолчанию).

ВНИМАНИЕ: ДОПУСКАЕТСЯ ИСПОЛЬЗОВАНИЕ ВНЕШНИХ СИГНАЛЬНЫХ УСТРОЙСТВ В ДИАПАЗОНЕ ПИТАЮЩИХ НАПРЯЖЕНИЙ DW-IP3, УКАЗАННЫХ В ТАБЛИЦЕ **ОШИБКА! ИСТОЧНИК ССЫЛКИ НЕ НАЙДЕН.**

1.2.9 Плата DW-BC

Плата DW-BC (рисунок 4) устанавливается с внутренней стороны крышки DW-IP3 и предназначена для коммутации устанавливаемых в крышку рупорного громкоговорителя, микрофона, модулей кнопок/переключателя и трубки с основной платой CCS-DW-IP3.

Плата DW-BC обеспечивает обработку сигналов модулей клавишных переключателей, модулей кнопок или клавиатуры, управляет алгоритмами подсветки клавиш / кнопок, осуществляет усиление уровня голосовых сигналов со встроенного микрофона и микрофона телефонной трубки и их трансляцию на основную плату CCS-DW-IP3 для дальнейшей обработки и передачи в систему связи.

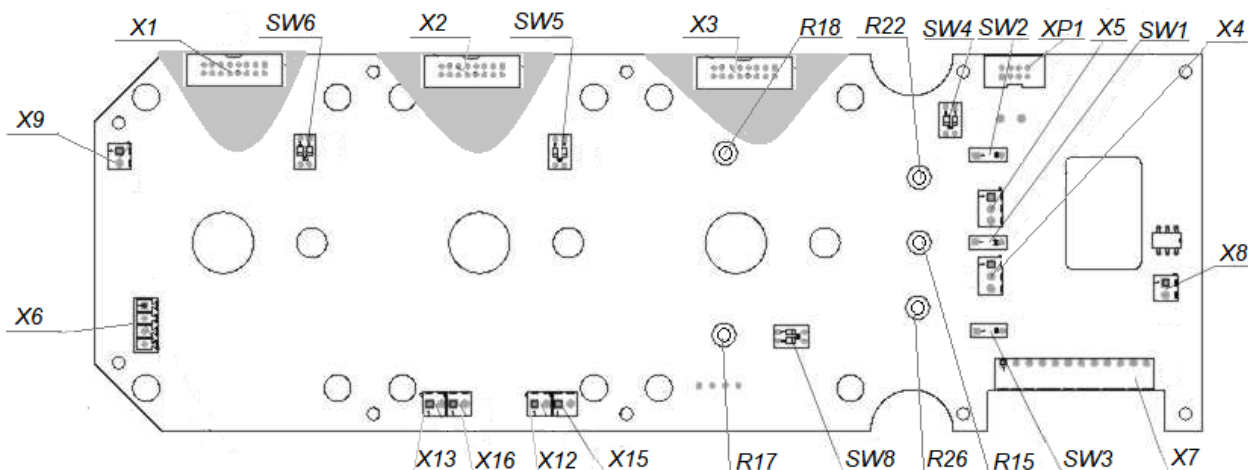


Рисунок 3 – Внешний вид платы DW-BC

На плате расположены следующие элементы:

- «X1», «X2» и «X3» – разъемы подключения сменных модулей (устанавливаются с другой стороны платы);
- «SW6», «SW5», «SW4» - двухпозиционные DIP-переключатели для определения типа установленных модулей в отсеках крышки (переключатели расположены снизу вверх). Соответствие положения переключателей и установленных модулей приведено в таблице 4, где «x» – номер DIP-переключателя.

Таблица 2 – Соответствие положения переключателей и установленных модулей

РУС

SWx.1	SWx.2	Тип установленного модуля
OFF	OFF	Модуль клавиатуры или заглушка
ON	OFF	Модуль переключений на 2 связи (включая модули «SOS», «INFO»)
OFF	ON	Модуль кнопок
ON	ON	Трубка и подвес с герконом

- 5 – «R18» регулятор уровня громкости усилителя встроенного громкоговорителя (динамика) (VOLUME INT) – не используется;
- 7 – «R26» – регулятор чувствительности микрофона трубки (MIC HS);
- 8 – «R15» регулятор чувствительности встроенного микрофона (MIC INT)
- 9 – «R22» регулятор чувствительности выносного микрофона (MIC EXT);
- «XP1» – технологический разъем для программирования платы;
- «SW2» – переключатель для выбора типа используемых микрофонных капсулей в выносном микрофоне:
 - 1) в положении ON – электретный микрофон (выносной с тангентой);
 - 2) в положении OFF – динамический микрофон или микрофон отсутствует.
- «X5» – разъем подключения выносного микрофона с тангентой;
- «SW1» – переключатель для выбора типа используемых микрофонных капсулей в передней панели:
 - 1) в положении ON – электретный микрофон (встроенный);
 - 2) в положении OFF – динамический микрофон или микрофон отсутствует.
- «X8» – разъем подключения встроенного громкоговорителя (динамика);
- «X4» – разъем подключения модуля встроенного микрофона;
- «SW3» – переключатель для выбора типа используемых микрофонных капсулей в трубке:
 - 1) в положении ON – электретный микрофон (трубка);
 - 2) в положении OFF – динамический микрофон или микрофон отсутствует.
- «X7» – разъем подключения платы DW-BC к основной плате;
- «SW8» – двухпозиционный переключатель установки чувствительности микрофонного усилителя с АРУ, общего для всех микрофонов. Соответствие положения переключателей и чувствительности АРУ приведено в таблице 5.

Таблица 3 - Соответствие положения переключателей и чувствительности АРУ

SW8.1	SW8.2	Чувствительность микрофона
OFF	OFF	Максимальная
ON	OFF	Средняя
OFF	ON	Низкая
ON	ON	Минимальная

- «R17» – регулятор уровня громкости усилителя внешнего громкоговорителя (VOLUME EXT) – не используется;
- «X12» – разъем (X12 = X12 (кнопка) + X15 (индикация)) подключения модуля кнопки «INFO»;
- «X13» – разъем (X13 = X13 (кнопка) + X16 (индикация)) подключения модуля кнопки «SOS»;
- «X6» – разъем подключения трубки;
- «X9» – разъем подключения подвеса трубки с герконом.

2 ИСПОЛЬЗОВАНИЕ ПО НАЗНАЧЕНИЮ

Изделие предназначено для непрерывной круглосуточной работы. После ввода в действие изделие не требует вмешательства оператора, за исключением случаев:

- проведения технического обслуживания;
- изменения конфигурации изделия.

Обслуживающий персонал обязан строго руководствоваться настоящим документом, соблюдая правила техники безопасности.

Изделие вместе с эксплуатационной документацией поставляется заказчику в упакованном виде.

2.1 Эксплуатационные ограничения

2.1.1 Эксплуатация DW-IP3 должна производиться в условиях внешних воздействующих факторов, не превышающих допустимых значений, приведенных в 1.1.3.

2.1.2 Разрешается питание DW-IP3 исполнений с усилителем 25 Вт (см. таблицу 1) от инжектора PoE только при соблюдении условия подключения усилителя 25 Вт к внешнему источнику питания 48 В.

2.1.3 Требования к условиям эксплуатации и выбору места монтажа, приведенные в настоящей ЭД, учитывают наиболее типичные факторы, влияющие на работу DW-IP3.

На объекте эксплуатации могут существовать или возникнуть в процессе его эксплуатации факторы, не поддающиеся предварительному прогнозу, оценке или проверке, и которые производитель не мог учесть при разработке.

В случае проявления подобных факторов следует найти иное место эксплуатации, где данные факторы отсутствуют или не оказывают влияния на работу изделия.

2.1.4 Для защиты DW-IP3 от перегрева и сохранения его эксплуатационных характеристик при монтаже на участках, подвергаемых воздействию солнечного излучения и/или абразивного воздействия снега/песка, необходимо применять защитные козырьки или тенты.



ВНИМАНИЕ! КАТЕГОРИЧЕСКИ ЗАПРЕЩАЕТСЯ РАЗБОРКА ИЗДЕЛИЯ, ПОДКЛЮЧЕННОГО К СЕТИ ЭЛЕКТРОПИТАНИЯ.

2.2 Меры безопасности

При монтаже и эксплуатации DW-IP3 необходимо соблюдать требования мер безопасности, определенные «Правилами по охране труда при эксплуатации электроустановок» при работе с электрическими приемниками напряжения до 1000 В и ГОСТ IEC 60065-2013 для изделий II класса электробезопасности.



Запрещается эксплуатировать изделие с поврежденным кабелем питания и связи.

В целях обеспечения пожарной безопасности необходимо соблюдать следующие правила:

- перед включением изделия к источнику питания убедиться в отсутствии нарушения изоляции кабелей питания и связи;
- оберегать кабели питания и связи от повреждений.

2.3 Подготовка изделия к использованию

Подготовка DW-IP3 к использованию производится представителями предприятия-изготовителя, либо персоналом, прошедшим обучение (инструктаж) по эксплуатации изделий ООО «Армтел». Основная подготовка изделия к использованию производится при монтаже и подключении.

Подготовка DW-IP3 к работе включает ряд мероприятий:

- извлечь DW-IP3 из транспортной тары и/или потребительской упаковки;
- проверить комплектность DW-IP3 в соответствии с приложенным паспортом;
- провести внешний осмотр изделия на отсутствие повреждений (трещины, вмятины, сколы и т.п.). В процессе внешнего осмотра необходимо обратить внимание на целостность изделия, подключение и состояние кабелей, состояние клавиш переключателей, кнопок, клавиатуры (все клавиши / кнопки должны легко нажиматься и легко возвращаться в исходное состояние);
- отвинтить крепящие винты и снять крышку;
- проверить установки регуляторов и DIP-переключателей на плате DW-BC в соответствии с 1.1.4.3. Регуляторы уровней громкости встроенного громкоговорителя (VOLUME INT) и внешнего громкоговорителя (VOLUME EXT) не используются, регулятор чувствительности внешнего микрофона (MIC.EXT), регуляторы чувствительности встроенного микрофона (MIC.INT) и микрофона трубки (MIC.HS) должны быть установлены в среднем положении. Положения DIP-переключателей «SW4», «SW5», «SW6» платы

DW-BC должны быть соответствовать текущему исполнению DW-IP3, «SW1», «SW2», «SW3» должны быть установлены в положение «ON» (заводская установка), переключатель «SW8» должен быть установлен в положение, соответствующее средней чувствительности микрофона, переключатель «S1» должен быть установлен в положение «SD IN»;

- для исполнений с усилителем 25 Вт (см. таблицу 1) убедиться, что DIP-переключатель «SA1», расположенный на плате усилителя 25 Вт, установлен в положение 00 (переключатель № 1 – OFF, переключатель № 2 – OFF).

В процессе производства, каждому DW-IP3 присваивается одинаковый IP-адрес по умолчанию: 192.168.100.10, маска подсети: 255.255.255.0. Поскольку не допускается наличия устройств с одинаковыми IP-адресами в одной сети, необходимо провести установку IP-адреса для каждого DW-IP3 до включения в общую сеть. Установка осуществляется с ПК администратора сети, на котором установлено программное обеспечение «Программное средство конфигурирования системы IPN2» RU.PMLT.00041-01. Для этого можно использовать подключение основной платы к ПК администратора через IP-сеть. В этом случае для питания изделия можно использовать инжектор PoE или внешнее питание 48 В.

В разделе «Особые отметки» паспорта сделать запись об установленном IP-адресе. Установить крышку на место и закрепить ее винтами. Произвести установку DW-IP3 на месте эксплуатации.

2.4 Монтаж, подключение и демонтаж изделия

При монтаже, подключении и демонтаже изделия необходимо соблюдать эксплуатационные ограничения и меры безопасности, приведенные в 2.1 и 2.2.

2.4.1 Монтаж изделия

Для крепления DW-IP3 на рабочем месте на тыльной грани корпуса устанавливаются металлические кронштейны из комплекта поставки.

Перед установкой изделия на рабочем месте сделать разметку в соответствии с рисунком 4. Высота крепления DW-IP3 к стене указана таким образом, чтобы микрофон находился на уровне рта человека среднего роста, т. е. 1500 – 1600 мм от уровня пола. Привязываясь к этой отметке, разметить точки крепления.



ВНИМАНИЕ! УСТАНОВКА DW-IP3 НА РАБОЧЕМ МЕСТЕ ПРОИЗВОДИТСЯ ПОСЛЕ МОНТАЖА КАБЕЛЬНОЙ СЕТИ!

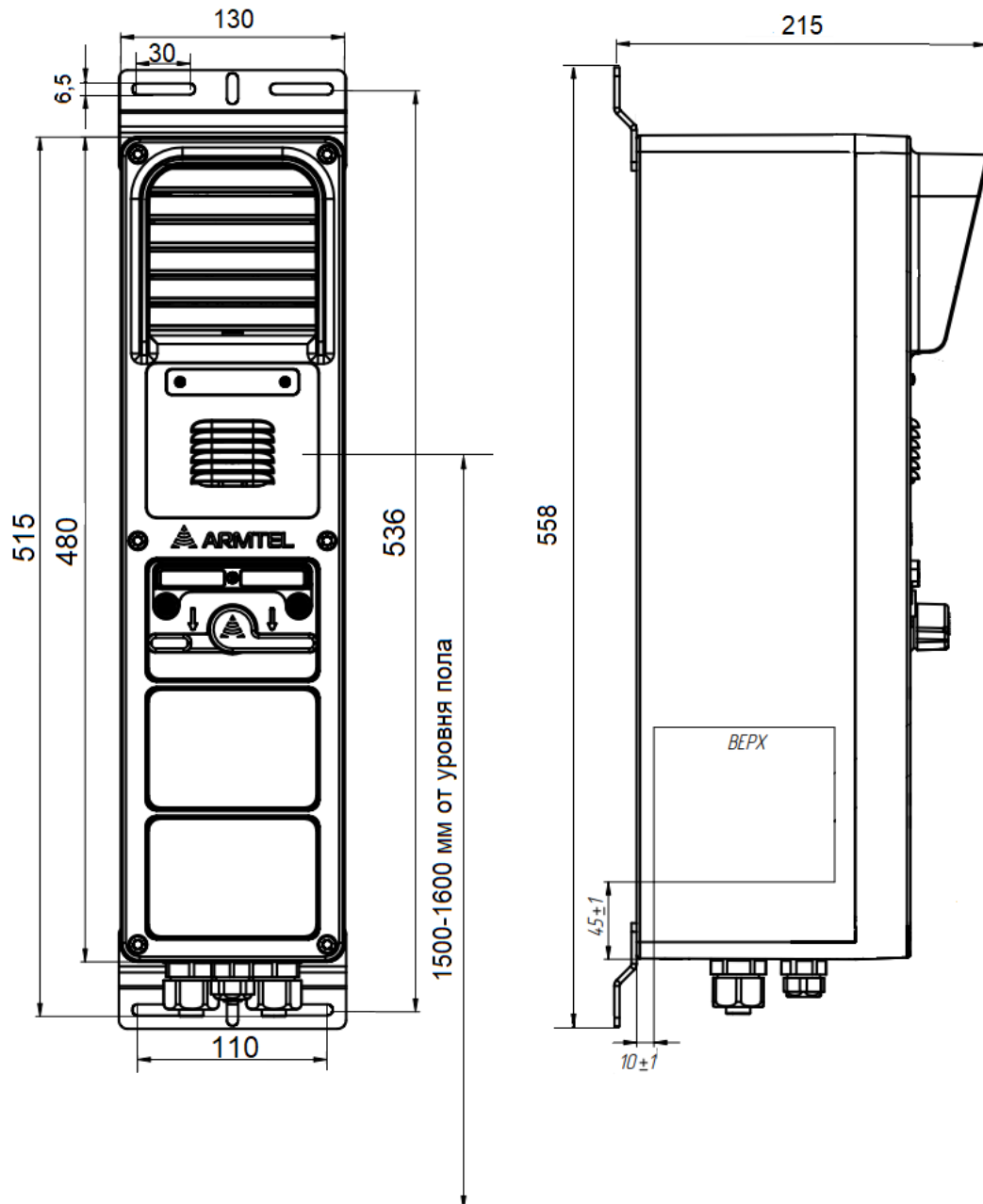


Рисунок 4 – Установка DW-IP3

2.4.2 Подключение изделия



ВНИМАНИЕ! ДЛЯ ОБЕСПЕЧЕНИЯ КЛАССА IP НЕОБХОДИМО ПРИМЕНЯТЬ КАБЕЛИ, ДИАМЕТР КОТОРЫХ СООТВЕТСТВУЕТ ДИАМЕТРАМ КАБЕЛЬНЫХ ВВОДОВ. ПРИ ИСПОЛЬЗОВАНИИ КАБЕЛЕЙ ПОДКЛЮЧЕНИЯ ДИАМЕТРОМ МЕНЬШИМ, ЧЕМ ДИАМЕТР КАБЕЛЬНЫХ ВВОДОВ, ИЗГОТОВИТЕЛЬ НЕ ГАРАНТИРУЕТ СООТВЕТСТВИЕ ИЗДЕЛИЯ КЛАССУ IP66.

При подключении изделия, оборудованного трубкой и усилителем 25 Вт (исполнения с РМЛТ.465311.028-06 по РМЛТ.465311.028-08) необходимо учитывать, что подключение изделия производится через два кабельных ввода для кабелей

диаметрами 8-17 мм и 6-13 мм соответственно. Количество проводников в кабелях подключения должно быть достаточным для подключения соответствующих интерфейсов.

Примечание – По отдельному заказу изделие может быть изготовлено с дополнительными кабельными вводами.

Ввести кабели линии связи и питания через герметизирующие кабельные вводы в корпус DW-IP3. Зачистить от изоляции провода кабелей (кабели подключения с изделием не поставляются). Длина оголяемой части проводов, подключаемых к соответствующим разъемам указана в таблицах В.1 – В.4 приложения В.

В зависимости от исполнения изделия:

- подключить линию интерфейса Ethernet с PoE к разъему основной платы (таблица В.3);
- подключить внешнее питание 48 В к клеммным колодкам (таблица В.1), а линию интерфейса Ethernet к разъему основной платы (таблица В.3).
- подключить линии интерфейса Ethernet к разъемам RJ45 или альтернативным клеммам подключения на соответствующих платах (таблицы В.2 – В.4).



ВНИМАНИЕ! ЕСЛИ РАБОТА В УСЛОВИЯХ СТАТИЧЕСКИХ РАЗРЯДОВ НА КОРПУС ИЗДЕЛИЯ ОТ 2 ДО 8 КВ ВКЛЮЧИТЕЛЬНО ЯВЛЯЕТСЯ КРИТИЧНОЙ, ПОДКЛЮЧЕНИЕ ИЗДЕЛИЯ ЧЕРЕЗ РАЗЪЕМ X1, X2 ОСНОВНОЙ ПЛАТЕ CCS-DW-IP3 РЕКОМЕНДУЕТСЯ ПРОИЗВОДИТЬ ЭКРАНИРОВАННЫМ КАБЕЛЕМ К ЗАЗЕМЛЕННОМУ ИСТОЧНИКУ РОЕ.

После подключения изделия затянуть обжимные гайки на кабельных вводах и убедиться в герметичности соединения.

Подключение линий интерфейса Ethernet к DW-IP3 на месте установки осуществляется к клеммным колодкам на основной плате (таблица В.3). Подключение линии интерфейса Ethernet с другой стороны осуществляется к цифровому абонентскому интерфейсу системы связи через станционное кроссовое оборудование.

Подключение линии внешнего питания усилителя 25 Вт производится согласно таблице В.1 с соблюдением полярности. При подаче на усилитель 25 Вт напряжения питания обратной полярности, он не включается, но и не выходит из строя.

Подключение линии внешнего питания 48 В к блоку клеммного разъема производится согласно таблице В.1. Наличие встроенной защиты от переплюсовки на входе DW-IP3 исключает повреждение устройства, поэтому при подаче напряжения

питания обратной полярности на контакты 5 и 6 клеммных колодок работоспособность устройства не нарушается.

2.4.3 Демонтаж изделия

Демонтаж DW-IP3 производится в следующем порядке:

- отключить питание изделия;
- отвинтить винты, крепящие крышку и снять ее;
- отсоединить от соединительных клеммных колодок и от разъемов на платах корпуса провода введенных в корпус кабелей;
- ослабить затяжку гаек кабельных вводов и вынуть кабели. Установить заглушки кабельных вводов, затянуть вводы;
- установить на место и закрепить винтами крышку;
- вывинтить шурупы, крепившие изделие, снять его и упаковать в потребительскую упаковку.

2.5 Использование изделия

2.5.1 Конфигурирование изделия

При поставке DW-IP3 обладает набором характеристик, назначенных производителем по умолчанию. В частности, установлены следующие сетевые настройки:

- IP-адрес – 192.168.100.10
- Маска подсети – 255.255.255.0
- Шлюз по умолчанию – не задан
- Пароль web-интерфейса - не задан
- Абонентский номер – 100
- SIP сервер – не задан

Характеристики, заданные по умолчанию, хранятся в файле «default.par».

Перед использованием DW-IP3 следует произвести его конфигурирование с учетом функций, которые оно должно выполнять, с использованием ПО «Программное средство конфигурирования системы IPN2» RU.ПМЛТ.00041-01. С помощью данного ПО можно установить сетевые настройки, выполнить программирование функций клавиш/кнопок, а также установить некоторые характеристики устройства, например, громкость встроенного громкоговорителя, внешнего громкоговорителя и чувствительность микрофона.

Примечание – При определении параметров громкости следует учитывать, что максимальные значения параметров Microphone volume и Volume Amplifier должны быть не более 48, Speaker volume – не более 63.

Работа с ПО «Программное средство конфигурирования системы IPN2» RU.ПМЛТ.00041-01 осуществляется с ПК администратора системы.

Примечание - Помимо использования программного обеспечения «Программное средство конфигурирования системы IPN2» RU.ПМЛТ.00041-01, конфигурирование DW-IP3 может осуществляться с помощью встроенного WEB-интерфейса, который может быть использован также для обновления программного обеспечения, загрузки и сохранения конфигурации.

Для возвращения к настройкам по умолчанию следует:

- выключить питание DW-IP3;
- открутить винты и снять крышку (рисунок 1, поз. 9), следя за тем, чтобы не произошло отключение проводов, соединяющих корпус и крышку;
- включить питание DW-IP3 и дождаться загрузки DW-IP3;

- нажать кнопку «DEF BTN» (рисунок 3, поз. SB1) на плате CCS-DW-IP3 и удерживать ее в течение не менее 5 с. После отпускания кнопки производится чтение файла конфигурации с настройками по умолчанию «default.par» с последующим сохранением настроек в основной файл конфигурации и перезагрузка устройства. После окончания процесса перезагрузки устройство начинает работать с настройками по умолчанию;
- после перезагрузки выключить питание DW-IP3, установить на место крышку и зафиксировать ее винтами.

2.5.2 Режимы использования изделия

DW-IP3 позволяет реализовать различные режимы связи, в зависимости возможностей и конфигурации используемой системы связи. Каждой клавише/кнопке DW-IP3 можно присвоить индивидуальную функцию, например, вызов абонента или группы, воспроизведение речевого фрагмента. Кнопки модуля клавиатуры выполняют функции номеронабирателя и служат для связи с произвольно выбранными абонентами.

Основным режимом связи является громкоговорящая симплексная связь, которая реализуется во всех используемых системах связи. В этом режиме, исходящее соединение с требуемым абонентом устанавливается при нажатии запрограммированной целевой клавиши/кнопки связи, сразу после чего можно транслировать ему голосовое сообщение через встроенный микрофон

DW-IP3. В исполнениях с модулем клавиатуры управление приемом и передачей голосовых сообщений производится кнопкой «#», при нажатии на которую происходит передача сообщения, при отпускании – прослушивание. Отбой соединения производится нажатием на кнопку «*». Аналогичным образом производится групповой вызов и громкое оповещение, при котором сигнал транслируется одновременно на всех участников группы, включая усилители оповещения. После окончания исходящего соединения, DW-IP3 возвращается в исходное состояние готовности к связи. Ответ абонента, или голосовые вызовы от других абонентов будут немедленно транслироваться на громкоговоритель DW-IP3.

Для достижения оптимального качества связи, рекомендуется выдерживать расстояние до встроенного микрофона в интервале 20 – 40 см.

В составе системы связи ARMTELCIS, при связи с дуплексными абонентскими устройствами, например, телефонными аппаратами, может использоваться полудуплексный режим связи с ручным управлением направления приема/передачи. В этом случае, связь между DW-IP3 и телефоном осуществляется в обоих направлениях без разрыва соединения, вплоть до нажатия заранее запрограммированной при конфигурации клавиши/кнопки «Отбой» на DW-IP3 или опускания трубки на телефонном аппарате.

В течение соединения, абонент устройства DW-IP3 управляет направлением передачи речи, нажимая клавишу/кнопку на передней панели для передачи голоса со своего микрофона на телефонный аппарат. После отпускания клавиши/кнопки, направление передачи голоса меняется на противоположное, от телефона на переговорное устройство. Таким образом, разговор не требует дополнительных манипуляций со стороны дуплексного абонента.

При использовании DW-IP3 исполнения с трубкой, абонент имеет возможность управлять приемом и окончанием вызова, а также вести разговор в полудуплексном режиме с абонентами дуплексных устройств по протоколу SIP. При этом трубка заменяет микрофон, что обеспечивает приватность разговора, а также уменьшает влияние окружающей обстановки на качество связи. При работе в составе некоторых систем связи, возможно использование трубки в режиме полудуплексной связи или симплексной связи.

DW-IP3 поддерживает два телекоммуникационных протокола SIP (RFC 3261) и протокол «Armtel-IP». Работа устройства по протоколу SIP осуществляется через SIP-сервер. Вызовы по протоколу SIP производятся в симплексном, так и в полудуплексном режимах, прием вызовов – в полудуплексном режиме.

Входящий вызов и индикация ограничены при вызове устройств с одинаковым приоритетом. При втором входящем вызове с равным или меньшим приоритетом, пришедшим на занятое устройство, при наличии кнопки прямого вызова от вызывающего абонента на кнопке будет либо занятость, либо индикация неотвеченного вызова (уведомления о втором вызове), если включена соответствующая опция.

DW-IP3 поддерживает работу по протоколу SNMP (версии 2.0). Работа устройства по данному протоколу позволяет организовать мониторинг DW-IP3. В ходе работы по данному протоколу, при изменении статуса устройства (входящий/исходящий вызов, реализация различных сценариев групповой связи: «Циркуляр», «Селектор» и т.д.) коммуникационное приложение отправляет статусы устройства (Trap) на сервер мониторинга SNMP.

DW-IP3 может организовывать различные сценарии групповой симплексной связи: «Циркуляр», «Селектор», а также позволяет пользователю изделия управлять включением и выключением дискретных линий управления на удаленных устройствах «Модуль аналоговых подсистем АСМ-IP2» РМЛТ.465275.006, «Модуль аналоговых подсистем АСМ-IP2.1» РМЛТ.465275.015 производства ООО «Армтел».

2.5.3 Порядок контроля работоспособности изделия

Возможные состояния индикаторов DW-IP3 (4, рис. 1) в зависимости от режима его работы приведены в таблице 6.

Таблица 6 – Порядок контроля работоспособности DW-IP3

Индикатор	Состояние	Комментарий
Боковые индикаторы (красный цвет)	Не горит	Режим ожидания, микрофон не используется
	Горит	Дуплексная связь по протоколу SIP
		Исходящий симплексный вызов
	Мигает с увеличенной частотой	При подаче питания до полной инициализации программной части
	Мигает с нормальной частотой	Входящий симплексный вызов
Входящий звонок при вызове до ответа		
Центральный индикатор (зелёный цвет)	Не горит	Не подано питание
	Горит	Подано питание на устройство

2.5.4 Перечень возможных неисправностей

Возможные неисправности и действия по их устранению приведены в таблице 7.

Таблица 7 – Перечень возможных неисправностей и действия по их устранению

Неисправность	Вероятная причина	Действия по устранению
Абонент не может осуществлять и принимать вызовы	Нет питания на устройстве	Проверить поступление питания на клеммную колодку
	Неверная конфигурация DW-IP3*	Установить корректные параметры конфигурации
При питании по линии PoE абонент не может осуществлять и принимать вызовы	Отсутствует подключение к инжектору PoE	Проверить надежность подключения кабеля Ethernet к контактам клеммной колодки, убедиться в том, что на инжектор PoE подано питание
	Инжектор PoE определяет перегрузку по линии питания	Проверить исправность инжектора, заменить инжектор
Вызывающего абонента не слышно	Громкость громкоговорителя установлена на минимальный уровень	Проверить установку параметров конфигурации DW-IP3*
	Не подсоединен или неисправен кабель громкоговорителя	Проверить надежность подключения кабеля к разъему X8 платы DW-BC (см. рисунок 4) и целостность кабеля громкоговорителя
Вызываемому абоненту не слышно	Чувствительность микрофона установлена на минимальный уровень	Проверить установку параметров конфигурации DW-IP3*
	Не подсоединен или неисправен кабель микрофона	Проверить надежность подключения кабеля к разъему X4 платы DW-BC (см. рисунок 4) и целостность кабеля микрофона
Не работает трубка	Не подсоединен кабель подключения трубки	Проверить надежность подключения кабеля трубки к разъему X6 платы DW-BC
* Конфигурирование связей и функций DW-IP3 выполняется при помощи ПО «Программное средство конфигурирования системы IPN2» RU.ПМЛТ.00041-01 или встроенного WEB-интерфейса		

3 ТЕХНИЧЕСКОЕ ОБСЛУЖИВАНИЕ

3.1 Общие указания

Техническое обслуживание (ТО) необходимо осуществлять для обеспечения надежной работы и постоянной готовности изделия к использованию.

Объектами технического обслуживания являются:

- DW-IP3;
- состояние и подсоединение подходящих к изделию кабелей.

ТО производится персоналом, обслуживающим DW-IP3.

Техническое обслуживание производится не реже одного раз в год без отключения изделия.

3.2 Меры безопасности

Изделие обеспечивает безопасность для обслуживающего персонала и удовлетворяет требованиям безопасности, изложенным в ГОСТ IEC 60065-2013 для класса II.



При ТО изделия необходимо соблюдать меры безопасности согласно «Правилам по охране труда при эксплуатации электроустановок».



При проведении ТО также необходимо соблюдать эксплуатационные ограничения и меры безопасности, указанные в 2.1 и 2.2.

3.3 Порядок технического обслуживания изделия

ТО включает в себя следующие мероприятия:

- визуальный осмотр корпуса DW-IP3 на отсутствие механических повреждений (трещин, вмятин и т. п.) на корпусе, крышке, клавишах, кнопках, телефонной трубке;
- осмотр подходящих к DW-IP3 кабелей (они не должны быть сдавлены и иметь повреждения наружной оболочки);
- удаление пыли и грязи с поверхности изделия. В зависимости от степени загрязнения, для очистки поверхности DW-IP3 можно использовать как влажную губку, пропитанную слабым мыльным раствором, так и современные химические реагенты для очистки и защиты оборудования на объектах с агрессивными газами и парами химических веществ;
- проверку надежности присоединения к DW-IP3 кабелей – кабели не должны испытывать натяжения;

- провести проверку работоспособности DW-IP3 согласно 3.4.

Ориентировочное время проведения ТО составляет 0,5 часа.

Все операции, произведенные с изделием, выявленные неисправности, а также отрицательные результаты выполнения ТО должны фиксироваться в специальном журнале по форме, аналогичной приведенной в ГОСТ 2.610-2006 «Единая система конструкторской документации. Правила выполнения эксплуатационных документов», для заполнения формуляра.

3.4 Проверка работоспособности изделия

3.4.1 Проверка акустического тракта

Проверка акустического тракта осуществляется пробными сеансами связи с абонентами, работа с которыми запрограммирована при конфигурации изделия. При проверке используются положения раздела 2.5. При необходимости производится подстройка уровней громкости встроенного громкоговорителя и внешнего громкоговорителя, а также чувствительности микрофона с помощью программного обеспечения рабочего места администратора системы.

3.4.2 Проверка функционирования клавиш / кнопок и индикаторов

Для проверки клавиш переключателей, кнопок, клавиатуры и светодиодных индикаторов необходимо поочередно нажимать клавиши/кнопки, запрашивая назначенных для них абонентов, либо выполнять проверку иных функций, назначенных для клавиш/кнопок.

В случае необходимости допускается изменение конфигурации изделия, которое производится помощью программного обеспечения рабочего места администратора системы.

4 РЕМОНТ

Плановые ремонты изделия не предусмотрены.

Внеплановый ремонт выполняется организацией, уполномоченной предприятием-изготовителем, по заявке пользователя. Место, время, порядок и стоимость работ согласуются предварительно с предприятием-изготовителем.

5 ХРАНЕНИЕ

Условия хранения DW-IP3 – в потребительской индивидуальной таре производителя по группе 1 ГОСТ 15150-69 в отопляемых и вентилируемых складах или хранилищах с регулируемым кондиционированием воздуха с диапазоном температур от плюс 5 °С до плюс 55 °С и влажностью воздуха до 80 % при плюс 25 °С.

В воздухе помещения для хранения не должно присутствовать агрессивных примесей (паров кислот, щелочей).

6 ТРАНСПОРТИРОВАНИЕ

Транспортирование изделия допускается в транспортной таре автомобильным, речным, железнодорожным и авиационным транспортом (кроме негерметизированных отсеков) при соблюдении следующих условий:

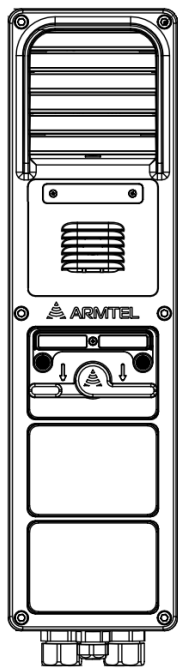
- отсутствует прямое попадание атмосферных осадков, брызг воды, солнечной ультрафиолетовой радиации, пыли, песка, аэрозолей;
- уложенная в транспорте транспортная тара закреплена во избежание падения и соударений.

7 УТИЛИЗАЦИЯ

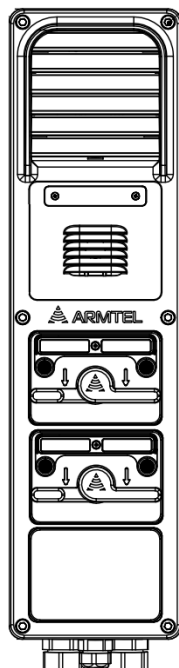
Изделие не подлежит утилизации вместе с бытовым мусором и должно доставляться в специализированный центр для утилизации изделий электронной техники. Ответственность за утилизацию изделия несет эксплуатирующая организация.

РУС ПРИЛОЖЕНИЕ А
(СПРАВОЧНОЕ)

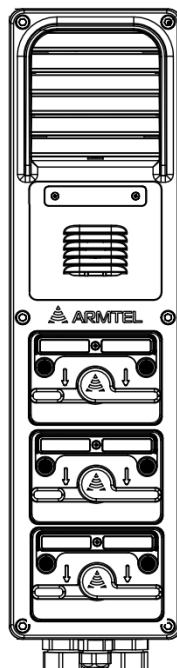
ВНЕШНИЙ ВИД ИСПОЛНЕНИЙ DW-IP3



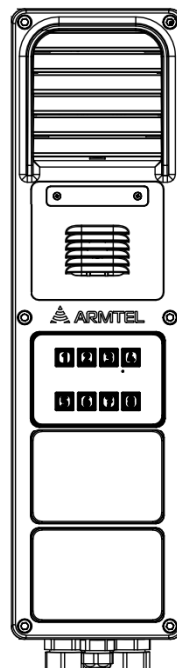
PMJIT.465311.028,
PMJIT.465311.028-17



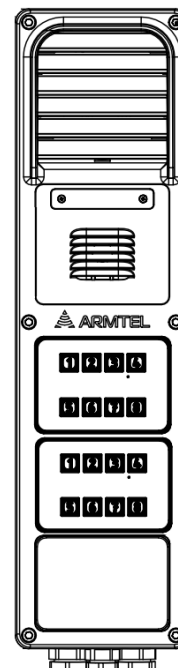
PMJIT.465311.028-01,
PMJIT.465311.028-18



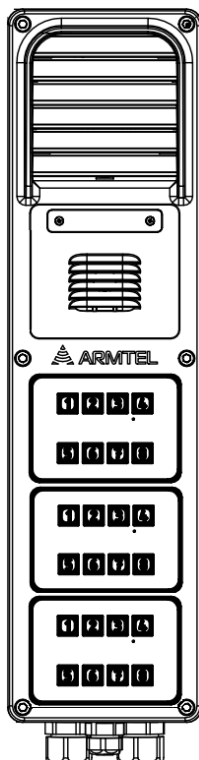
PMJIT.465311.028-02,
PMJIT.465311.028-19



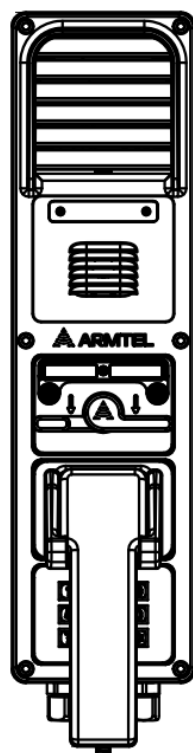
PMJIT.465311.028-03,
PMJIT.465311.028-20



PMJIT.465311.028-04,
PMJIT.465311.028-21



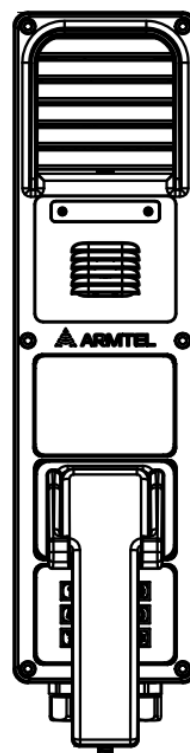
PMJIT.465311.028-05,
PMJIT.465311.028-22



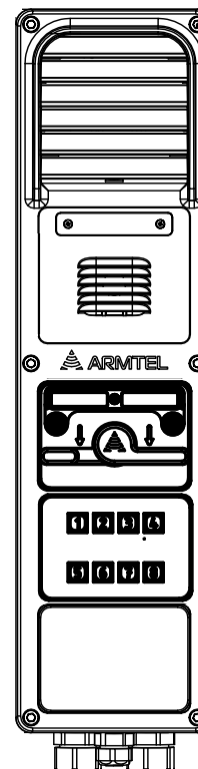
PMJIT.465311.028-06,
PMJIT.465311.028-23



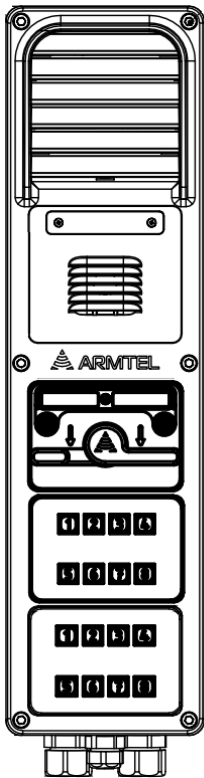
PMJIT.465311.028-07,
PMJIT.465311.028-24



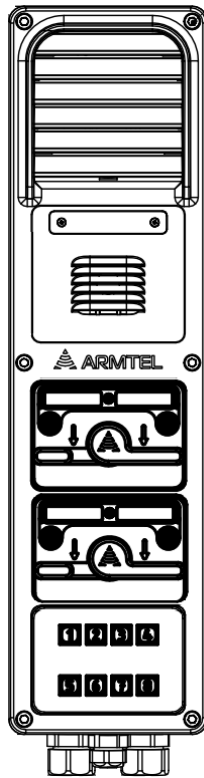
PMJIT.465311.028-08,
PMJIT.465311.028-25



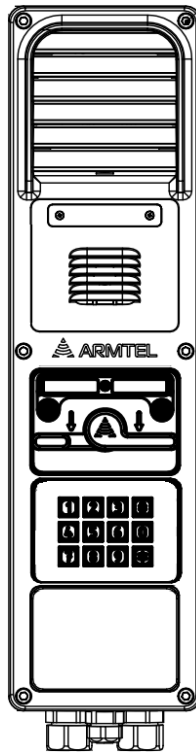
PMJIT.465311.028-09,
PMJIT.465311.028-26



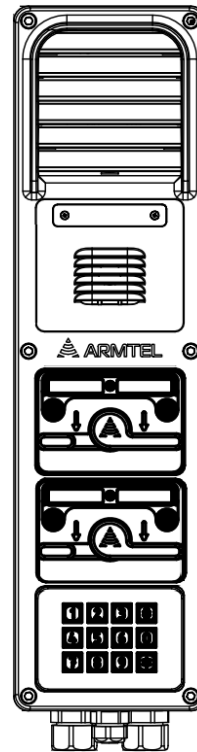
PMJIT.465311.028-10,
PMJIT.465311.028-27



PMJIT.465311.028-11,
PMJIT.465311.028-28



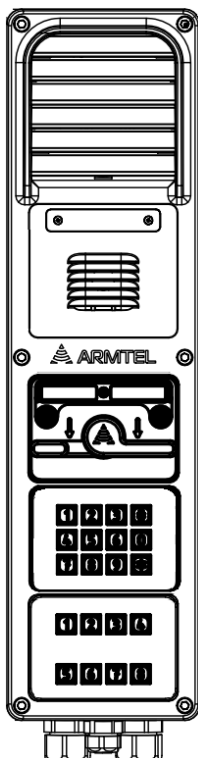
PMJIT.465311.028-12,
PMJIT.465311.028-29



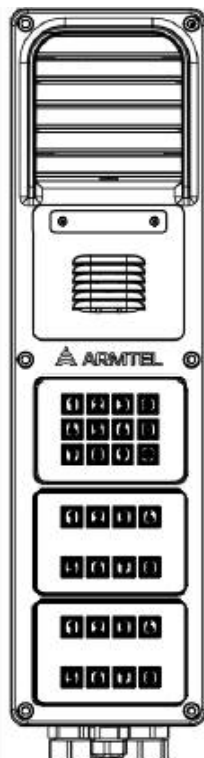
PMJIT.465311.028-13,
PMJIT.465311.028-30



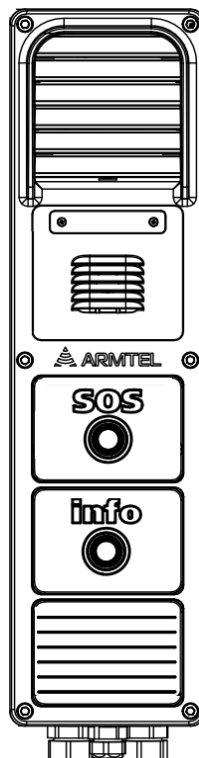
PMJIT.465311.028-14,
PMJIT.465311.028-31



PMJIT.465311.028-15,
PMJIT.465311.028-32



PMJIT.465311.028-16,
PMJIT.465311.028-33



PMJIT.465311.028-34,
PMJIT.465311.028-35

Рисунок А.1 – Внешний вид исполнений DW-IP3

РУС ПРИЛОЖЕНИЕ Б
(СПРАВОЧНОЕ)

ФУНКЦИЯ POE В DW-IP3

Power over Ethernet (PoE) – технология, позволяющая передавать удалённому устройству электрическую энергию вместе с данными, через витую пару в сети Ethernet по стандарту IEEE 802.3af. Технология эффективно используется там, где прокладка силовых кабелей затруднена, нежелательна или экономически невыгодна. Технология эффективно используется там, где прокладка силовых кабелей затруднена, нежелательна или экономически невыгодна.

Стандарт IEEE 802.3af – активное PoE, описывает два типа устройств PoE:

- питающее устройство или инжектор (Power Sourcing Equipment – PSE), которое предназначено для подачи электропитания в сеть Ethernet;
- устройство, запитываемое через Ethernet (Powered Device – PD).

Постоянное напряжение с питающих устройств подается на запитываемые устройства.

Стандарт IEEE 802.3af предусматривает организацию дистанционного питания для сетей Ethernet в соответствии с рисунком Б.1:

А) Использование высокочастотных трансформаторов на обоих концах линии с центральным отводом от обмоток. Постоянное напряжение питания подается на центральные отводы вторичных обмоток этих трансформаторов, и так же с центральных отводов снимается на приемной стороне.

Б) Использование свободных пар для подключения питания.

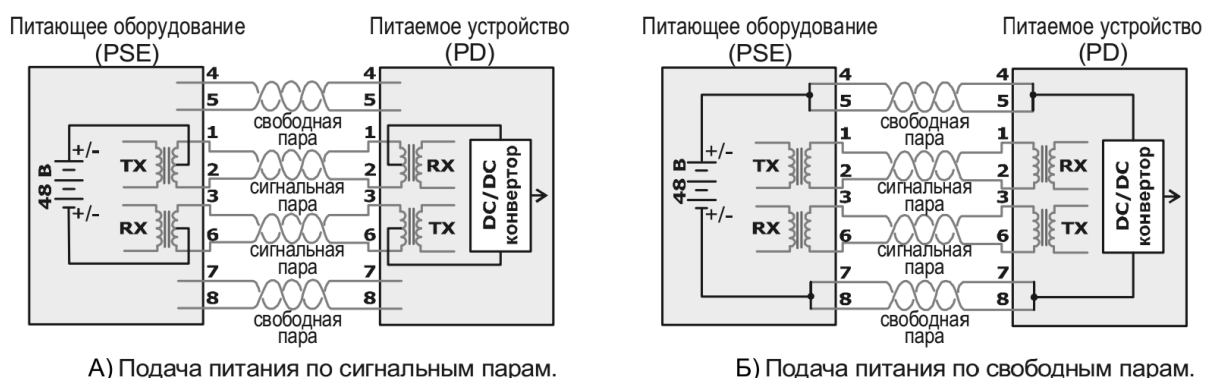


Рисунок Б.1 – Схема организации дистанционного питания по стандарту IEEE 802.3af

DW-IP3 поддерживает оба варианта подачи питания и соответствует требованиям стандарта IEEE 802.3af по автоматическому определению класса мощности устройства (при этом учитывается, что усилитель 25 Вт от инжектора PoE не запитывается). При использовании в активном питающем устройстве PoE (инжекторе) процедуры

детекции нагрузки, питающее напряжение в линии будет включено только после подтверждения соответствия класса нагрузки возможностям источника питания. DW-IP3 соответствует параметрам нагрузки Class 0, характеристики этого класса приведены в таблице Б.1:

Таблица Б.1 – Характеристики Class 0 IEEE 802.3af

Наименование	Значение
Диапазон напряжения постоянного тока на питаемом устройстве	от 36 до 57 В (номинальное 48 В)
Диапазон напряжения, выдаваемого источником	от 44 до 57 В
Максимальная мощность PoE-источника	15,40 Вт
Максимальная мощность, получаемая PoE-потребителем	12,95 Вт
Максимальный ток	350 мА
Максимальное сопротивление кабеля	20 Ом

РУС **ПРИЛОЖЕНИЕ В**
(СПРАВОЧНОЕ)

ПОДКЛЮЧЕНИЕ ИЗДЕЛИЯ

Подключение DW-IP3 может осуществляться через различные разъемы в зависимости от исполнения изделия. При этом, для исполнений DW-IP3 с усилителем 25 Вт (см. таблицу 1) усилитель должен быть подключен к внешнему источнику питания 48 В постоянного тока через контакты 3 и 4 клеммной колодки.

Назначение контактов соединительной клеммной колодки DW-IP3 для организации подключения внешнего питания 48 В, подключения к линии ADSL, внешним устройствам исполнений без дополнительных модулей и исполнений с усилителем 25 Вт приведено в таблице В.1.

Таблица В.1 – Нумерация и назначение контактов клеммной колодки DW-IP3

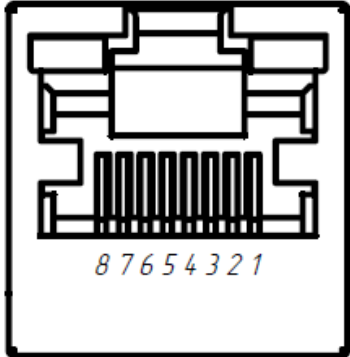
Номер клеммной колодки	Цепь	Назначение	Внешний вид клеммной колодки с нумерацией контактов
1	OUT1	Выход 1 усилителя 25 Вт	
2	OUT2	Выход 2 усилителя 25 Вт	
3	+power 25w	Вход источника питания усилителя 25 Вт, цепь 0 В	
4	-power 25w	Вход источника питания усилителя 25 Вт, цепь -48 В	
5	UA+	Напряжение питания устройства	
6	UB-		
7	+ADSL	Подключение к линии ADSL, 0 В	
8	-ADSL	Подключение к линии ADSL, цепь -48 В	
9	OR1	Исполнительные контакты реле	
10	OR2		

Тип подключения: пружинный зажим
Сечение провода AWG: от 28 до 12 (наружный диаметр провода от 0,321 до 2,053 мм, площадь сечения от 0,081 до 3,31 мм²)
Длина оголяемой части проводов: от 8 до 10 мм.

Подключение питания и интерфейса может осуществляться через разъем XS1 типа RJ45 сетевого интерфейса Ethernet, установленный на основной плате CCS-DW-IP3. Данный интерфейс поддерживает функцию PoE стандарта IEEE 802.3af, и поэтому интегрирован с цепями питания устройства. При этом если усилитель 25 Вт отключен, то голосовые сообщения транслируются только во встроенном громкоговорителе.

Нумерация и назначение контактов разъема питания и связи XS1 типа RJ45 приведены в таблице В.2.

Таблица В.2 – Нумерация и назначение контактов разъема XS1 типа RJ45 на основной плате CCS-DW-IP3

Номер контакта	Назначение		Внешний вид разъема XS1 с нумерацией контактов
	Подача питания по свободным парам	Подача питания по сигнальным парам	
1	Прием данных (Rx+)	Прием данных (Rx+)/PoE_VCC	
2	Прием данных (Rx-)	Прием данных (Rx-)/PoE_VCC	
3	Передача данных (Tx+)	Передача данных (Tx+)/PoE_GND	
4	PoE_VCC	Не используется	
5	PoE_VCC	Не используется	
6	Передача данных (Tx-)	Передача данных (Tx-)/PoE_GND	
7	PoE_GND	Не используется	
8	PoE_GND	Не используется	

РУС

Для альтернативного подключения линии Ethernet вместо разъема XS1 можно использовать клеммный разъем X1 платы CCS-DW-IP3 (см. таблицу В.3). При этом подключение электропитания осуществляется через контакты соединительной клеммной колодки (см. таблицу В.1).

Нумерация и назначение контактов клеммного разъема X1 приведены в таблице В.3.

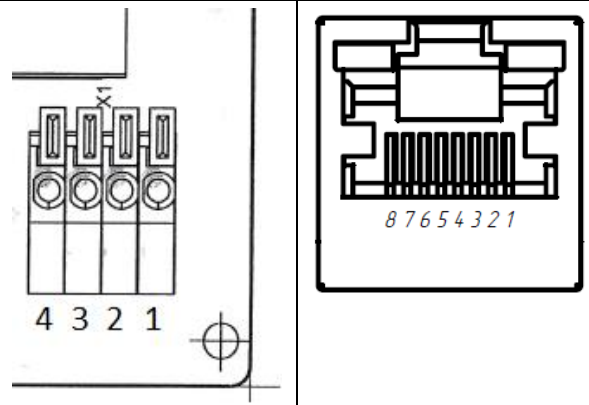
Таблица В.3 – Нумерация и назначение контактов клеммного разъема X1 на основной плате CCS-DW-IP3

Номер контакта	Назначение	Внешний вид клеммного разъема X1 с нумерацией контактов
1	Прием данных (Tx-)	
2	Прием данных (Tx+)	
3	Передача данных (Rx-)	
4	Передача данных (Rx+)	
Тип подключения: торцевой контакт Сечение провода AWG: от 24 до 20 (наружный диаметр жилы от 0,723 до 0,812 мм, площадь сечения от 0,205 до 0,518 мм ²) Длина оголяемой части проводов: 11 мм		

Для исполнений с дополнительным портом Ethernet (см. таблицу 1) подключение линии Ethernet производится через разъем XS1 типа RJ45 или клеммный разъем X1 платы NE01. Нумерация и назначение контактов приведены в таблице В.4.

Таблица В.4 – Нумерация и назначение контактов клеммного разъема X1 и разъема XS1 на плате NE01

Номер контакта	Назначение		Внешний вид разъемов с нумерацией контактов	
	X1	XS1	X1	XS1
1	Прием данных (Rx-)	Прием данных (Rx+)		
2	Прием данных (Rx+)	Прием данных (Rx-)		
3	Передача данных (Tx-)	Передача данных (Tx+)		

4	Передача данных (Tx+)	Не используется	
5	Отсутствует	Не используется	
6	Отсутствует	Передача данных (Tx-)	
7	Отсутствует	Не используется	
8	Отсутствует	Не используется	

Разъем X1:
 Тип подключения: торцевой контакт
 Сечение провода AWG: от 24 до 20 (наружный диаметр жилы от 0,723 до 0,812 мм, площадь сечения от 0,205 до 0,518 мм²)
 Длина оголяемой части проводов: 11 мм

Во избежание повреждения в процессе транспортировки и эксплуатации DW-IP3 провода внутреннего монтажа надежно закреплены в специальных точках. Не допускается использовать марки проводов внутреннего монтажа, не предусмотренных изготовителем.

РУС

**ПРИЛОЖЕНИЕ Г
 (СПРАВОЧНОЕ)
 СВЕТОВАЯ ИНДИКАЦИЯ ИЗДЕЛИЯ**

Г.1 Световая индикация DW-IP3 приведена в таблице Г.1

Таблица Г.1 – Световая индикация DW-IP3

Режим работы устройства	Полный цикл индикации – 1200 ms								Следующий цикл			
	150 ms	150 ms	150 ms	150 ms	150 ms	150 ms	150 ms	150 ms	150 ms	150 ms	150 ms	150 ms
Состояние покоя, устройство готово к работе												
Занят\недоступен	■	■	■	■	■	■	■	■	■	■	■	■
Входящий вызов	■	■	■						■	■	■	■
Не отвеченный вызов, уведомление о втором вызове	■		■		■		■		■		■	
Резерв	■	■			■	■			■	■		
Целевая кнопка/функция активирована, фиксация	■	■	■		■	■	■		■	■	■	
Целевая кнопка/функция готова к использованию	■								■			
<div style="display: flex; align-items: center; gap: 10px;"> <div style="border: 1px solid black; width: 20px; height: 10px; display: inline-block;"></div> Индикатор выключен; <div style="border: 1px solid black; width: 20px; height: 10px; background-color: gray; display: inline-block;"></div> Индикатор включен </div>												

ООО «АРМТЕЛ»

Телефон/факс: +7 (812) 703-41-11

www.armtel.com | info@armtel.com

Юридический и фактический адрес: Россия, 192012, Санкт-Петербург,
Запорожская ул., д.12, строение 1, офис 1/2

ТЕХНИЧЕСКАЯ ПОДДЕРЖКА, ГАРАНТИЙНОЕ
И ПОСТГАРАНТИЙНОЕ ОБСЛУЖИВАНИЕ

для клиентов из стран ЕАЭС
осуществляется ООО «Арман»,
официальным партнером
ООО «Армтел»

Телефон:
+7 (800) 505-90-17

время работы (по Москве):
с 8:00 до 17:00

E-mail:
support@arman-engineering.ru

для клиентов из стран,
не входящих в ЕАЭС,
осуществляется
ООО «Армтел»

WhatsApp:
+7 812 633 0402

Телефон:
+7 812 633 0402

время работы (по Москве):
с 8:00 до 17:00

E-mail:
support@armtel.com

ДОПОЛНИТЕЛЬНАЯ ИНФОРМАЦИЯ ПО ПРОДУКТУ
РАЗМЕЩЕНА НА ОФИЦИАЛЬНОМ САЙТЕ

ЕАЭС

