

Устройство переговорное

CCS-IP2

РМЛТ.465311.015РЭ

Руководство по эксплуатации

ВВЕДЕНИЕ

Настоящее руководство по эксплуатации (РЭ) распространяются на программно-аппаратный комплекс «Устройство переговорное CCS-IP2» РМЛТ.465311.015 различных типов исполнения производства ООО «Армтел» и предназначено для ознакомления пользователя с устройством и порядком его эксплуатации на объекте установки.

Устройство переговорное CCS-IP2 предназначено для использования в распределенных и централизованных системах громкоговорящей оперативно-технологической связи и громкого оповещения, в системах связи, оборудованных «Программно-аппаратным комплексом ARMTELICS» РМЛТ.465275.012 и в системе связи ARMTELICS.

Сокращенное наименование изделия – CCS-IP2.

Область применения CCS-IP2 – предприятия металлургической, химической, горнорудной, газо-нефтедобывающей металлообрабатывающей и деревообрабатывающей промышленности, объекты МПС, МЧС, МВД, МО.

Выполнение функций CCS-IP2 обеспечивает Программное средство клиентской части системы IPN2 RU.РМЛТ.00043-01, входящее в состав программно-аппаратного комплекса.

Обслуживающий персонал CCS-IP2 назначается руководством объекта размещения.

Обслуживающий персонал обязан знать порядок работы с CCS-IP2 в объеме настоящего руководства по эксплуатации.

В обязанности обслуживающего персонала входит проведение технического обслуживания CCS-IP2 в соответствии с настоящим руководством по эксплуатации.

Пример записи обозначения CCS-IP2 при заказе и в документации в зависимости от конструктивного исполнения (см. 1.1.1).

РУС



Пример сокращенной записи: CCS-IP2-V3EA РМЛТ.465311.015ТУ

Расшифровка сокращенной записи: Устройство переговорное CCS-IP2 с 3 кнопками, вандалозащищенное, с портом Ethernet и модулем ADSL.

ПОЛОЖЕНИЯ О БЕЗОПАСНОСТИ

При монтаже и эксплуатации CCS-IP2 необходимо соблюдать требования мер безопасности, определенные «Правилами по охране труда при эксплуатации электроустановок» при работе с электрическими приемниками напряжения до 1000 В.

Запрещается эксплуатировать изделие с поврежденным кабелем питания и связи

Во избежание поражения электрическим током запрещается:

- включение устройства с поврежденными кабелями питания, интерфейса или заземления;
- интерфейсный кабель может быть подключен и отсоединен, если кабель питания отсоединен.

ВНИМАНИЕ: ДЕМОНТАЖ ПРОДУКТА, ПОДКЛЮЧЕННОГО К ПИТАНИЮ, СТРОГО ЗАПРЕЩЕН!

Запрещается эксплуатация продукта в помещениях с высокой влажностью более 80 % (в зависимости от варианта исполнения (см. таблицу 3)) или токопроводящей пылью.

По соображениям пожарной безопасности должны соблюдаться следующие правила:

- перед подключением проверьте отсутствие повреждений изоляции силового кабеля;
- избегайте повреждения силовых кабелей и кабелей связи.

Положения безопасности, относящиеся к конкретным операциям, изложенным в этом руководстве, отмечены знаком:



СОДЕРЖАНИЕ

РУС

ВВЕДЕНИЕ.....	1
ПОЛОЖЕНИЯ О БЕЗОПАСНОСТИ.....	3
1 ОПИСАНИЕ И РАБОТА	6
1.1 Описание и работа изделия.....	6
1.1.1 Назначение изделия.....	6
1.1.2 Технические характеристики.....	11
1.1.3 Условия эксплуатации.....	13
1.1.4 Комплект поставки.....	15
1.1.5 Конструкция CCS-IP2.....	17
1.1.6 Маркировка.....	25
1.1.7 Упаковка.....	26
1.2 Описание и работа составных частей изделия.....	27
1.2.1 Основные сведения.....	27
1.2.2 Встроенный и дополнительные усилители	27
1.2.3 ADSL-модуль.....	28
1.2.4 Модуль клавиатуры	28
1.2.5 Кнопки прямого вызова	28
1.2.6 Основная плата CCS-DW-IP2.....	29
1.2.7 Процессорный модуль DART-6UL.....	30
1.2.8 Плата CCS-BC.....	30
1.2.9 Датчик вскрытия.....	31
2 ИСПОЛЬЗОВАНИЕ ПО НАЗНАЧЕНИЮ	32
2.1 Эксплуатационные ограничения	32
2.2 Меры безопасности	33
2.3 Подготовка изделия к использованию.....	33
2.4 Монтаж, подключение и демонтаж изделия.....	36
2.4.1 Монтаж изделия.....	36
2.4.2 Подключение изделия.....	38
2.4.3 Подключение функционального заземления.....	40
2.4.4 Демонтаж изделия	42
2.5 Использование изделия.....	43
2.5.1 Конфигурирование изделия	43
2.5.2 Режимы использования изделия.....	44

2.5.3 Перечень возможных неисправностей	46
3 ТЕХНИЧЕСКОЕ ОБСЛУЖИВАНИЕ.....	49
3.1 Общие указания.....	49
3.2 Меры безопасности	49
3.3 Порядок технического обслуживания изделия.....	49
3.4 Проверка работоспособности изделия.....	50
3.4.1 Проверка акустического тракта.....	50
3.4.2 Проверка функционирования клавиш / кнопок и индикаторов.....	50
4 РЕМОНТ	51
5 ХРАНЕНИЕ	52
6 ТРАНСПОРТИРОВАНИЕ	53
7 УТИЛИЗАЦИЯ	54
ПРИЛОЖЕНИЕ А (СПРАВОЧНОЕ) Внешний вид исполнений CCS-IP2.....	55
ПРИЛОЖЕНИЕ Б (СПРАВОЧНОЕ) Функция PoE в CCS-IP2	58
ПРИЛОЖЕНИЕ В (СПРАВОЧНОЕ) Подключение изделия	60
ПРИЛОЖЕНИЕ Г (СПРАВОЧНОЕ) Световая индикация изделия	64

1 ОПИСАНИЕ И РАБОТА

1.1 Описание и работа изделия

РУС

1.1.1 Назначение изделия

Устройство переговорное CCS-IP2 является аппаратурой абонента проводной громкоговорящей связи и предназначено для использования в распределенных и централизованных (на базе выделенного SIP сервера производства ООО «Армтел») системах громкоговорящей оперативно-технологической связи на предприятиях промышленности и транспорта.

Внешний вид CCS-IP2 для различных типов конструктивного исполнения приведен на рисунке 1. Внешний вид всех вариантов исполнений CCS-IP2 приведен в приложении А.

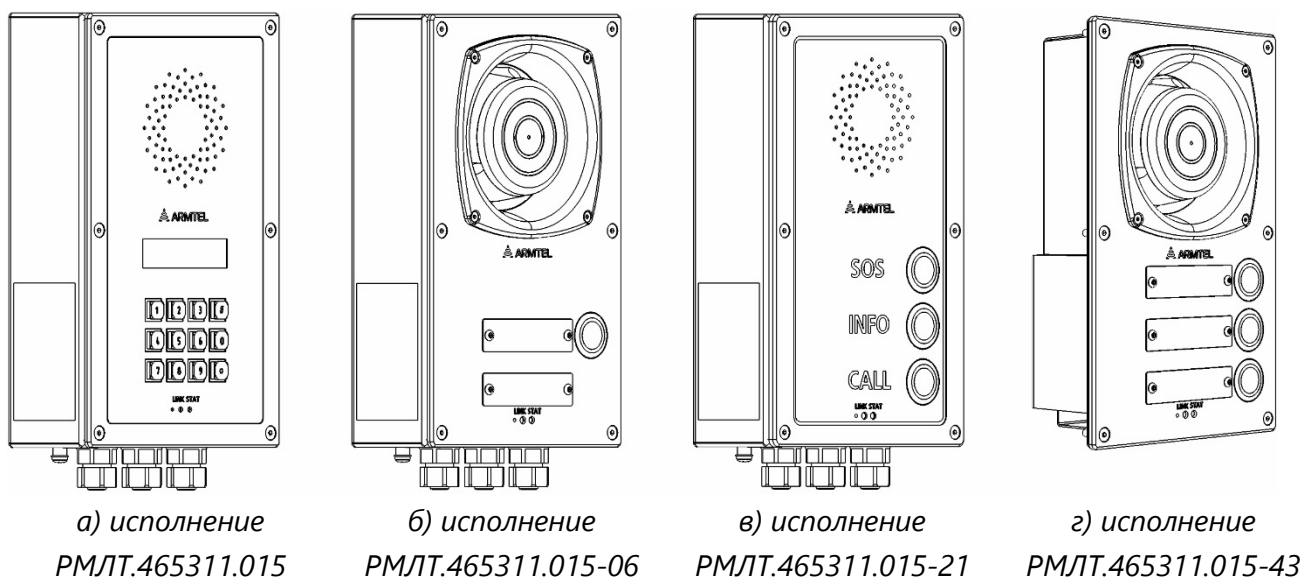


Рисунок 1 – Внешний вид CCS-IP2

CCS-IP2 имеет модульную конструкцию и исполнение изделия меняется в зависимости от установленных модулей. Возможные варианты исполнений приведены в таблице 1.

Таблица 1 – Варианты исполнения CCS-IP2

Обозначение исполнения	Варианты исполнения CCS-IP2									Масса*, кг, не более
	Код типа изделия			Код оснащения крышки		Код оснащения корпуса			Код типа монтажа	
	Офисное/желтый	Всепогодное/оранжевый	Вандалозащищенное/красный	Кнопка, шт.	Модуль клавиатуры, дисплей	Порт Ethernet	2 порта Ethernet	Порт Ethernet, модуль ADSL	Встраиваемый	
РМЛТ.465311.015	О	-		-	D	E	-	-	-	1,4
РМЛТ.465311.015-01	О	-	-	-	D	-	EE	-	-	1,4
РМЛТ.465311.015-02	О	-	-	-	D	-	-	EA	-	1,4
РМЛТ.465311.015-06	-	W	-	1	-	E	-	-	-	1,3
РМЛТ.465311.015-07	-	W	-	2	-	E	-	-	-	1,3
РМЛТ.465311.015-08	-	W	-	3	-	E	-	-	-	1,3
РМЛТ.465311.015-09	-	W	-	4	-	E	-	-	-	1,3
РМЛТ.465311.015-10	-	W	-	6	-	E	-	-	-	1,3
РМЛТ.465311.015-11	-	W	-	1	-	-	EE	-	-	1,3
РМЛТ.465311.015-12	-	W	-	2	-	-	EE	-	-	1,3
РМЛТ.465311.015-13	-	W	-	3	-	-	EE	-	-	1,3
РМЛТ.465311.015-14	-	W	-	4	-	-	EE	-	-	1,3
РМЛТ.465311.015-15	-	W	-	6	-	-	EE	-	-	1,3
РМЛТ.465311.015-16	-	W	-	1	-	-	-	EA	-	1,3
РМЛТ.465311.015-17	-	W	-	2	-	-	-	EA	-	1,3
РМЛТ.465311.015-18	-	W	-	3	-	-	-	EA	-	1,3
РМЛТ.465311.015-19	-	W	-	4	-	-	-	EA	-	1,3
РМЛТ.465311.015-20	-	W	-	6	-	-	-	EA	-	1,3
РМЛТ.465311.015-21	-	-	V	3	-	E	-	-	-	1,4
РМЛТ.465311.015-22	-	-	V	3	-	-	EE	-	-	1,4
РМЛТ.465311.015-23	-	-	V	3	-	-	-	EA	-	1,4
РМЛТ.465311.015-30	О	-		-	D	E	-	-	B	1,4
РМЛТ.465311.015-31	О	-	-	-	D	-	EE	-	B	1,4
РМЛТ.465311.015-32	О	-	-	-	D	-	-	EA	B	1,4
РМЛТ.465311.015-36	-	W	-	1	-	E	-	-	B	1,3
РМЛТ.465311.015-37	-	W	-	2	-	E	-	-	B	1,3
РМЛТ.465311.015-38	-	W	-	3	-	E	-	-	B	1,3
РМЛТ.465311.015-39	-	W	-	4	-	E	-	-	B	1,3
РМЛТ.465311.015-40	-	W	-	6	-	E	-	-	B	1,3
РМЛТ.465311.015-41	-	W	-	1	-	-	EE	-	B	1,3
РМЛТ.465311.015-42	-	W	-	2	-	-	EE	-	B	1,3

РУС

Окончание таблицы 1

РУС

Обозначение исполнения	Варианты исполнения CCS-IP2									Масса*, кг, не более
	Код типа изделия			Код оснащения крышки		Код оснащения корпуса			Код типа монтажа	
	Офисное/желтый	Всепогодное/оранжевый	Вандалозащищенное/красный	Кнопка, шт.	Модуль клавиатуры, дисплей	Порт Ethernet	2 порта Ethernet	Порт Ethernet, модуль ADSL	Встраиваемый	
РМЛТ.465311.015-41	-	W	-	1	-	-	EE	-	B	1,3
РМЛТ.465311.015-42	-	W	-	2	-	-	EE	-	B	1,3
РМЛТ.465311.015-43	-	W	-	3	-	-	EE	-	B	1,3
РМЛТ.465311.015-44	-	W	-	4	-	-	EE	-	B	1,3
РМЛТ.465311.015-45	-	W	-	6	-	-	EE	-	B	1,3
РМЛТ.465311.015-46	-	W	-	1	-	-	-	EA	B	1,3
РМЛТ.465311.015-47	-	W	-	2	-	-	-	EA	B	1,3
РМЛТ.465311.015-48	-	W	-	3	-	-	-	EA	B	1,3
РМЛТ.465311.015-49	-	W	-	4	-	-	-	EA	B	1,3
РМЛТ.465311.015-50	-	W	-	6	-	-	-	EA	B	1,3
РМЛТ.465311.015-51	-	-	V	3	-	E	-	-	B	1,4
РМЛТ.465311.015-52	-	-	V	3	-	-	EE	-	B	1,4
РМЛТ.465311.015-53	-	-	V	3	-	-	-	EA	B	1,4

* Без упаковки и комплекта крепления. Без учета погрешности измерительного прибора.
«-» Не входит в соответствующее исполнение.

Конструкция и материал корпуса CCS-IP2 обеспечивают защиту от внешних воздействий в соответствии с вариантами конструктивного исполнения. Корпус (кроме встраиваемого исполнения) изготовлен из алюминиевого сплава и покрыт устойчивой к внешним воздействиям краской. Корпус встраиваемого исполнения выполнен из алюминиевого сплава (крышка) и стали (кожух).

Для обеспечения степени защиты IP в соответствии с требованиями ГОСТ 14254-2015 (IEC 60529:2013), под крышкой, встроенным динамиком и микрофоном, механизмами переключателей и в кабельных вводах CCS-IP2 установлены герметизирующие прокладки.

Примечание – Повышенная степень защиты IP, для встраиваемого CCS-IP2 зависит от конструктивных особенностей объекта монтажа и не зависит от Производителя изделия.

В вандалозащищенном варианте конструктивного исполнения для обеспечения степени защиты IK08 в соответствии с требованиями ГОСТ IEC 62262-2015 изделие имеет минимальное количество выступающих и съемных частей, крышка имеет

утолщенную конструкцию и оснащена кнопками, выдерживающими воздействие до IK09, подписи кнопок выполняются гравировкой.

Все вышеуказанное позволяет эксплуатировать изделие в зависимости от конструктивного исполнения в административных помещениях, на открытом пространстве и (или) на объектах с повышенными уровнями влажности, шума, запыленности и температуры, наличии в воздухе дыма, агрессивных газов и паров химических веществ.

CCS-IP2 содержит встроенное программное обеспечение, а также записанные в память данные его конфигурации, что позволяет ему связываться с другими абонентами цифровой системы связи напрямую, осуществлять обработку приоритетных соединений, управление режимами связи и индикации. Для обеспечения связи используется IP-сеть, построенная с использованием стандартного сетевого оборудования.

В составе цифровой системы диспетчерской связи CCS-IP2 обеспечивает осуществление следующих функций:

- поддержка протоколов Armtel-IP, SIP и SNMP;
- индивидуальная симплексная связь по протоколам Armtel-IP и SIP;
- полудуплексная (с ручным управлением) связь по протоколу SIP;
- индикация занятости, входящего и исходящего вызовов, уведомление о неотвеченном вызове на целевых кнопках;
- свободное программирование целевых кнопок (до 6 шт.);
- запись речевых сообщений с помощью запрограммированной клавиши с локальной функцией записи фрагмента и воспроизведение речевых сообщений на оконечных устройствах;
- управление модулем аналоговых подсистем ACM-IP2 с реализацией функции «Реле»;
- свободная адресация абонентов для исполнения изделий с номеронабирателем;
- подключение к IP-сети по линии ADSL или линии Ethernet 100BaseT;
- возможность организации группового симплексного вызова;
- осуществление вызова с учетом приоритетов (до 255 уровней приоритета);
- организация режима одностороннего управления и функции «Отбой»;

РУС

- функция «попугай» - автоматическое проигрывание записанного в процессе вызова сообщения абоненту, которому назначена функция «попугай»;
- функция «события» - посылка уведомления о замыкании линии абонентам, на которых настроен прием подобных уведомлений;
- функция «фрагмент» - трансляция заранее записанного сообщения выбранному абоненту/группе абонентов;
- селектор: частый случай конференции для симплексных устройств, со следующими особенностями, все участники селектора всегда слышат только одного из участников, организатор селектора может давать и отнимать право ответа у участника, при ответе участника селектора его ответ слышен всем участникам селектора;
- циркуляр: частный случай конференции для симплексных устройств, со следующими особенностями: все участники циркуляра, слышат только организатора циркуляра, организатор может давать и отнимать право ответа у участника циркуляра, при ответе участника его ответ слышен только организатору, каждый абонент может самостоятельно покинуть циркуляр;
- конференция: осуществление дуплексной связи между несколькими абонентами, при которой все участники конференции одновременно слышат всех участников, а также имеют возможность говорить;
- регистрация переговоров, дублирование входящего/исходящего трафика на IP-адрес, указанный в параметрах;
- диагностики динамика, микрофона и усилителя 25 Вт (при использовании усилителя) из состава CCS-IP2. Информация о состоянии перечисленных узлов передается в систему мониторинга по протоколу SNMP;
- управление (коммутация) внешними исполнительными устройствами с использованием встроенного электромеханического реле (сигнальное устройство типа лампы);
- поддержка работы с дополнительными внешним или внутренним (офисное и вандалозащищенное исполнения) усилителями 25 Вт производства ООО «Армтел»;
- настройка громкости в зависимости от времени суток;
- настройка громкости при вызове разных абонентов.

Конфигурирование CCS-IP2 производится с персонального компьютера администратора сети, на котором установлено программное обеспечение «Программное средство конфигурирования системы IPN2» RU.ПМЛТ.00041-01 IPN Config Tool.

1.1.2 Технические характеристики

Основные технические характеристики приведены в таблице 2.

Таблица 2 – Основные технические характеристики

РУС

Наименование параметра	Значение
Номинальное напряжение питания*, В	48
Диапазон допустимых значений напряжения питания*, В	от 37 до 57
Соответствие классу PoE	IEEE 802.3af Class 0
Защита от переплюсовки	есть
Максимальный потребляемый ток*, не более, А	0,28
Максимальная потребляемая мощность*, не более, Вт	12
Полоса пропускания НЧ сигнала (по уровню -3 дБ)** приемопередающего тракта (без учета динамика и микрофона), Гц	от 300 до 14000
Максимальная коммутируемая мощность встроенного реле при подключении внешних исполнительных устройств (в диапазоне напряжений питания CCS-IP2)*, Вт, не более	60
Максимальная электрическая мощность усилителя встроенного динамика, не менее, Вт	2
Суммарная длительность записанных в память устройства звуковых фрагментов, не менее, мин	1500
Уровень звукового давления встроенного динамика на максимальной громкости, SPL на расстоянии 1 м (0,5) м, не менее, дБ:	
– исполнения с РМЛТ.465311.015 по РМЛТ.465311.015-02, с РМЛТ.465311.015-20 по РМЛТ.465311.015-23, с РМЛТ.465311.015-30 по РМЛТ.465311.015-32, с РМЛТ.465311.015-51 по РМЛТ.465311.015-53	92 (98)
– исполнения с РМЛТ.465311.015-06 по РМЛТ.465311.015-19, с РМЛТ.465311.015-36 по РМЛТ.465311.015-50	95 (100)

Окончание таблицы 2

РУС

Наименование параметра	Значение
Интерфейсы связи	ADSL, ADSL2, ADSL2+, ITU-T G.992.1...992.5
	IEEE 802.3u (100BaseT), IEEE 802.3i (10BaseT)
Протоколы связи	SIP, Armtel-IP, SNMP
Протокол для конфигурирования устройства	HTTPS
Формат звуковых данных (кодек): – по протоколу SIP – по протоколу Armtel-IP	G.711A (A-Law) G.711U (μ-Law) G.722.1 Armtel-IP
Габаритные размеры, мм: – исполнения с РМЛТ.465311.015 по РМЛТ.465311.015-02, с РМЛТ.465311.015-06 по РМЛТ.465311.015-20, с РМЛТ.465311.015-21 по РМЛТ.465311.015-23 – исполнения с РМЛТ.465311.015-30 по РМЛТ.465311.015-32, с РМЛТ.465311.015-36 по РМЛТ.465311.015-53	265×150×68 240×150×64
<p>* Напряжение питания – постоянное.</p> <p>** Только для прямых вызовов без использования звуковых файлов (за исключением локальных звуковых файлов с частотой дискретизации 32 кГц (находящихся в локальной памяти устройства) по протоколу SIP и при использовании SIP-кодека G.722.1C. При использовании протокола Armtel-IP полоса пропускания от 300 до 6800 Гц.</p>	



ВНИМАНИЕ: ПРИ ПОДКЛЮЧЕНИИ ПИТАНИЯ И ИНТЕРФЕЙСОВ СВЯЗИ НЕОБХОДИМО СТРОГО ПРИДЕРЖИВАТЬСЯ УКАЗАНИЙ ЭКСПЛУАТАЦИОННОЙ ДОКУМЕНТАЦИИ НА ПОДКЛЮЧАЕМЫЕ АБОНЕНТСКИЕ УСТРОЙСТВА! НЕСОБЛЮДЕНИЕ ЭТИХ ТРЕБОВАНИЙ МОЖЕТ ПРИВЕСТИ К ПОВРЕЖДЕНИЮ УСТРОЙСТВА!

1.1.3 Условия эксплуатации

Вид климатического исполнения по ГОСТ 15150-69, степень защиты от проникновения пыли, посторонних тел и воды по ГОСТ 14254-2015 (IEC 60529:2013) и степень защиты, обеспечиваемая оболочками от наружного механического удара по ГОСТ IEC 62262-2015 в зависимости от конструктивного исполнения (см. таблицу 1) приведены в таблице 3.

Таблица 3 – Эксплуатационные характеристики

Обозначение исполнения	Вид климатического исполнения по ГОСТ 15150-69*	Степень защиты по ГОСТ 14254-2015 (IEC 60529-2013)	Степень защиты по ГОСТ IEC 62262-2015	Значения внешних воздействующих факторов		
				Диапазон рабочих температур, °С	Верхнее значение влажности воздуха окружающей среды, %	Атмосферное давление окружающего воздуха, кПа (мм рт. ст.)
с РМЛТ.465311.015 по РМЛТ.465311.015-02	УХЛ4.1	IP66	-	от 0 до +50	80 (при +25 °С без конденсации влаги)	от 84 до 106,7 (от 630 до 800)
с РМЛТ.465311.015-06 по РМЛТ.465311.015-20	УХЛ2		-	от -40 до +55	100 (при +25 °С с конденсацией влаги)	
с РМЛТ.465311.015-21 по РМЛТ.465311.015-23		IK08	от -40 до +55			
с РМЛТ.465311.015-30 по РМЛТ.465311.015-32	УХЛ3	IP66	-	от 0 до +50	98 (при +25 °С без конденсации влаги)	
с РМЛТ.465311.015-36 по РМЛТ.465311.015-50			-	от -40 до +55		
с РМЛТ.465311.015-51 по РМЛТ.465311.015-53			IK08	от -40 до +55		
* С учетом значений внешних воздействующих факторов						

CCS-IP2 удовлетворяет требованиям по виброустойчивости и вибропрочности в рабочих условиях эксплуатации (см. таблицу 3) при воздействии синусоидальной вибрации от 10 до 55 Гц с максимальной амплитудой ускорения 10 м/с².

CCS-IP2 удовлетворяет требованиям по устойчивости к электромагнитным помехам по ГОСТ 30804.6.2-2013 (IEC 61000-6-2:2005) с критериями качества функционирования не ниже В. Электромагнитные помехи от CCS-IP2 не превышают норм, установленных в ГОСТ 30804.6.4-2013 (IEC 61000-6-4:2006).

РУС

Примечание – Критерий качества функционирования при питании от инжектора PoE – не ниже А, при питании от внешнего источника питания через разъем XS3 основной платы CCS-DW-IP2 – не ниже В. Для функционирования CCS-IP2 в условиях воздействия электростатических разрядов на корпус изделия от 2 кВ до 6 кВ при подключении по линии ADSL необходимо подключение к шине функционального заземления объекта установки, а при подключении к инжектору PoE необходимо подключение экранированным кабелем к заземленному источнику PoE (см. 2.4.3).



ВНИМАНИЕ! ПРИ ЭКСПЛУАТАЦИИ CCS-IP2 В УСЛОВИЯХ НЕ СООТВЕТСТВУЮЩИХ ЗАЯВЛЕННЫМ ПРЕДПРИЯТИЕМ-ИЗГОТОВИТЕЛЕМ, ПОЛЬЗОВАТЕЛЬ ОБЯЗАН САМОСТОЯТЕЛЬНО ОБЕСПЕЧИТЬ ТРЕБУЕМЫЕ ПРЕДПРИЯТИЕМ-ИЗГОТОВИТЕЛЕМ УСЛОВИЯ ЭКСПЛУАТАЦИИ.

Предприятие-изготовитель не несет ответственности за качество работы и не осуществляет гарантийное обслуживание CCS-IP2, условия эксплуатации которых, на объектах эксплуатации не соответствуют, требованиям настоящего раздела!

1.1.4 Комплект поставки

Комплект поставки CCS-IP2 приведен в таблице 4.

Таблица 4 – Комплект поставки

РУС

Обозначение	Наименование	Количество, шт.	Примечание
РМЛТ.465311.015*	Устройство переговорное CCS-IP2	1	
Комплект крепления (для исполнений кроме встраиваемого)			
РМЛТ.734311.003	Кронштейн	2	
	Болт М6×16 DIN 933	4	Нержавеющая сталь
	Гайка М6 DIN 934	4	
	Шайба 6 DIN 127	4	
	Шайба 6 DIN 9021	4	
	Шайба с EPDM A2 6,2x16 Gew	4	
Соединитель для подключения заземляющего кабеля			
	НКИ-П 2.5-4 ТУ 3424-001-59861269-2004	1	
Прочее			
	Вставка уплотняющая (2 отверстия, диаметр кабеля от 4 до 6 мм)	2	
Упаковка			
РМЛТ.305636.003	Упаковка CCS	1	
Дополнительные сведения о комплектности			
РМЛТ.465937.001**	Комплект дооснащения усилителем 25 Вт CCS	1	Поставляется по отдельному заказу для офисного и вандалозащищенного исполнений
Эксплуатационная документация			
РМЛТ.465311.015ПС	Паспорт	1	
РМЛТ.465311.015РЭ	Руководство по эксплуатации	1	

Окончание таблицы 4

РУС

Обозначение	Наименование	Количество, шт.	Примечание
RU.РМЛТ.00041-01 34 01	Программное средство конфигурирования системы IPN2. Руководство оператора	1	Поставляется по заявке
<p>* Вариант исполнения в соответствии с комплектом поставки. ** Поставляется по отдельному заказу для офисного и вандалозащищенного исполнений</p>			

1.1.5 Конструкция CCS-IP2

1.1.5.1 Габаритные размеры CCS-IP2

Габаритные размеры CCS-IP2 в зависимости от варианта конструктивного исполнения приведены в таблице 1.

Примеры внешнего вида с описанием конструкции и указанием габаритных размеров приведены на рисунке 2.

1.1.5.2 Для крепления CCS-IP2 на рабочем месте на тыльной стороне корпуса (кроме встраиваемого исполнения) имеется четыре отверстия диаметром 6,4 мм (13), в которые крепятся монтажные винты и кронштейны из комплекта поставки (см. раздел «Монтаж, подключение и демонтаж изделия»). Кабели для подключения CCS-IP2 офисного, промышленного и всепогодного исполнений вводятся через пластиковые кабельные вводы с наружным диаметром кабеля от 4 до 10 мм (9). Кабели для подключения вандалозащищенного исполнения CCS-IP2 вводятся через металлические кабельные вводы с наружным диаметром кабеля от 4,5 до 10 мм.

Примечание – По запросу Пользователя возможна замена пластиковых кабельных вводов на металлические.

Для встраиваемых исполнений кабели подключения вводятся в корпус через два отверстия в кожухе диаметром 25 мм (21).

Спереди на корпус (2) / кожух (19) установлена крышка (3). Крышка крепится к корпусу/кожуху CCS-IP2 шестью винтами M4x14 (9), исключая возможность саморазвинчивания. В верхней части крышки в зависимости от конструктивного исполнения находится рупорный (14) или встроенный (3) динамик, под которым могут располагаться символьный дисплей с подсветкой (4), модуль клавиатуры (5) или от одной до шести кнопок (15) с маркировочными панелями (16) для размещения в них сменных вкладышей с указанием запрограммированных функций. В вандалозащищенных вариантах конструктивного исполнения вместо маркировочных панелей выполняется гравировка (17) с указанием запрограммированных функций.

Микрофон (6) расположен в нижней части крышки.

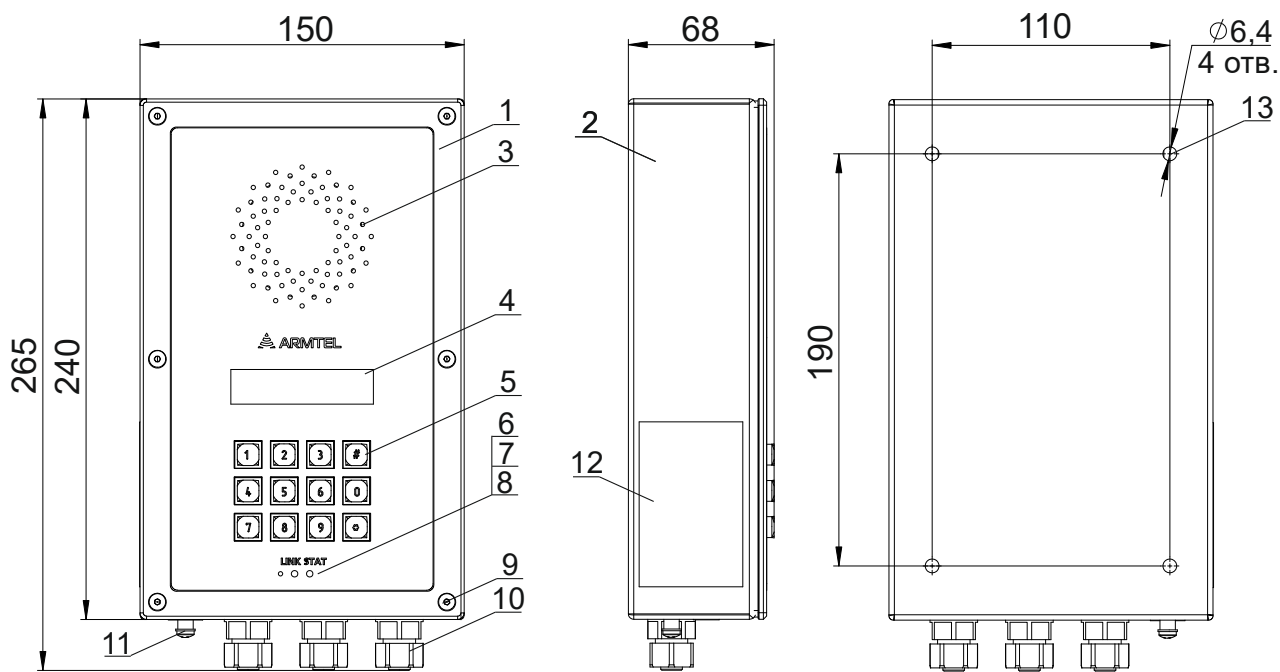
Встроенный динамик и микрофон защищены от механических повреждений и прямого попадания мелких частиц и воды крышкой корпуса (офисное и вандалозащищенное исполнение), а во всепогодном исполнении рупорный динамик защищен пластиковым кожухом.

Все устанавливаемые кнопки и модуль клавиатуры для индикации режимов работы оборудованы световой подсветкой. Индикация режимов работы устройства отражается на двух светодиодах «LINK» (зеленый) (7) и «STAT» (красный) (8), а также на символьном дисплее с подсветкой (4).

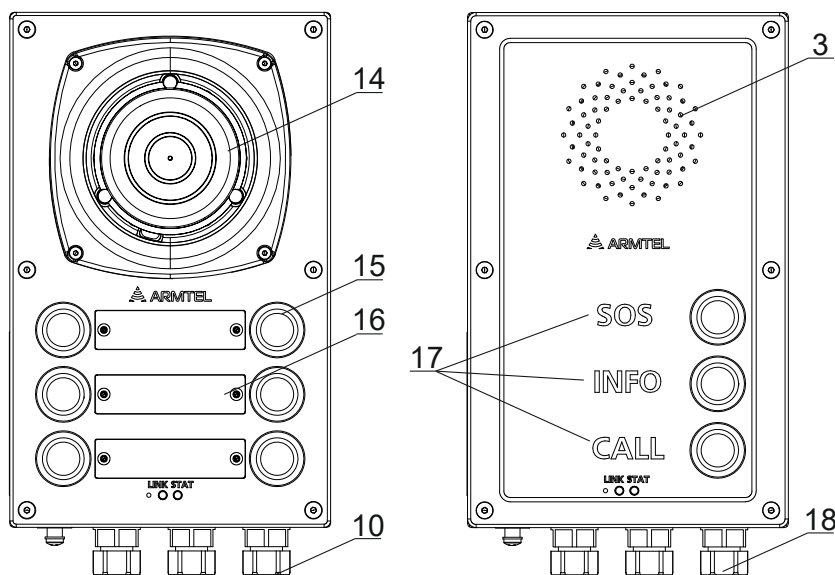
В зависимости от исполнения на боковой или внутренней поверхности корпуса закреплена паспортная табличка (12) с данными маркировки (см. 1.1.6).

РУС

Для подключения CCS-IP2 к заземлению, в зависимости от исполнения, в нижней части корпуса или на внутренней стороне кожуха располагается винт подключения заземления (11).



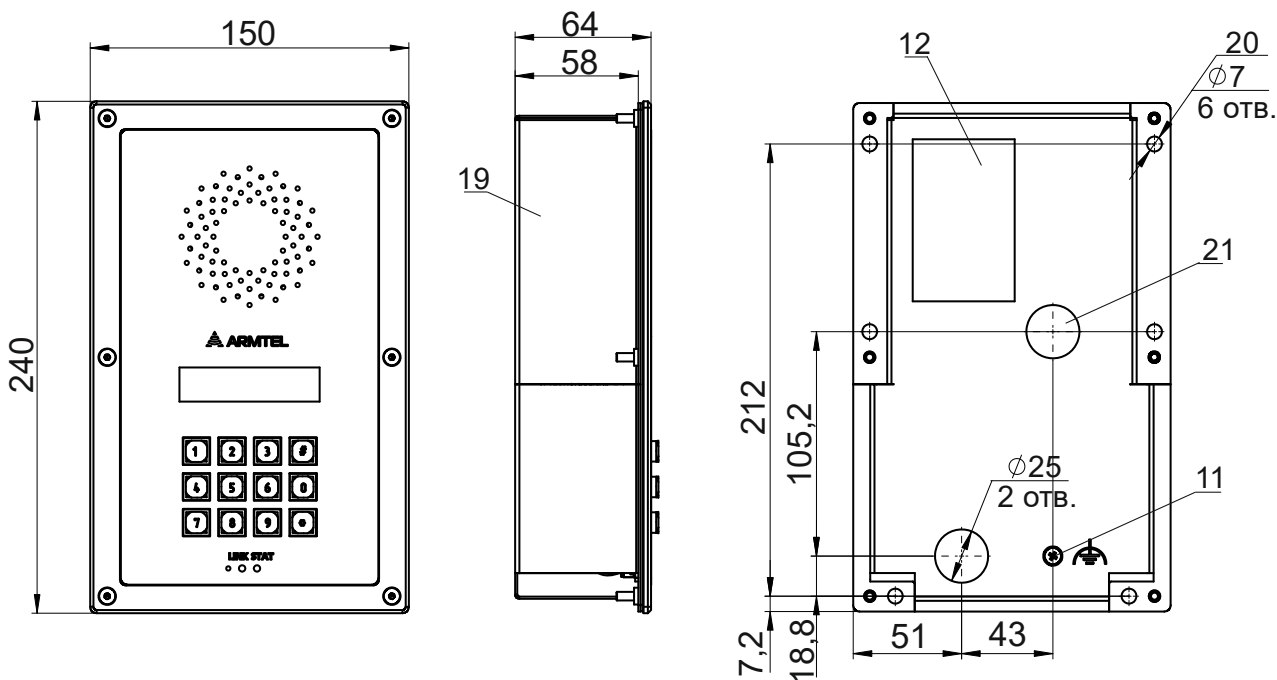
а) исполнения с РМЛТ.465311.015 по РМЛТ.465311.015-02



б) исполнения РМЛТ.465311.015-10, -15,
-20

в) исполнения с РМЛТ.465311.015-21 по
РМЛТ.465311.015-23

Рисунок 2 – Внешний вид и габаритные размеры CCS-IP2 (начало)


РУС

г) исполнения с РМЛТ.465311.015-30 по РМЛТ.465311.015-32


1 – крышка; 2 – корпус; 3 – встроенный динамик; 4 – символьный дисплей с подсветкой; 5 – модуль клавиатуры; 6 – микрофон; 7 – светодиод «LINK» (зеленый); 8 – светодиод «STAT» (красный); 9 – винт М4×14 (6 шт.); 10 – пластиковый кабельный ввод для кабеля диаметром 4-10 мм (металлический 4,5-10 мм); 11 – винт  подключения заземления; 12 – паспортная табличка; 13 – монтажное отверстие диаметром 6,4 мм (4 шт.); 14 – рупорный динамик; 15 – кнопка; 16 – маркировочная панель; 17 – гравировка; 18 – металлический кабельный ввод для кабеля диаметром 4,5-10 мм (3 шт.); 19 – кожух; 20 – монтажное отверстие диаметром 7 мм (6 шт.); 21 – отверстие диаметром 25 мм для подключения кабелей.

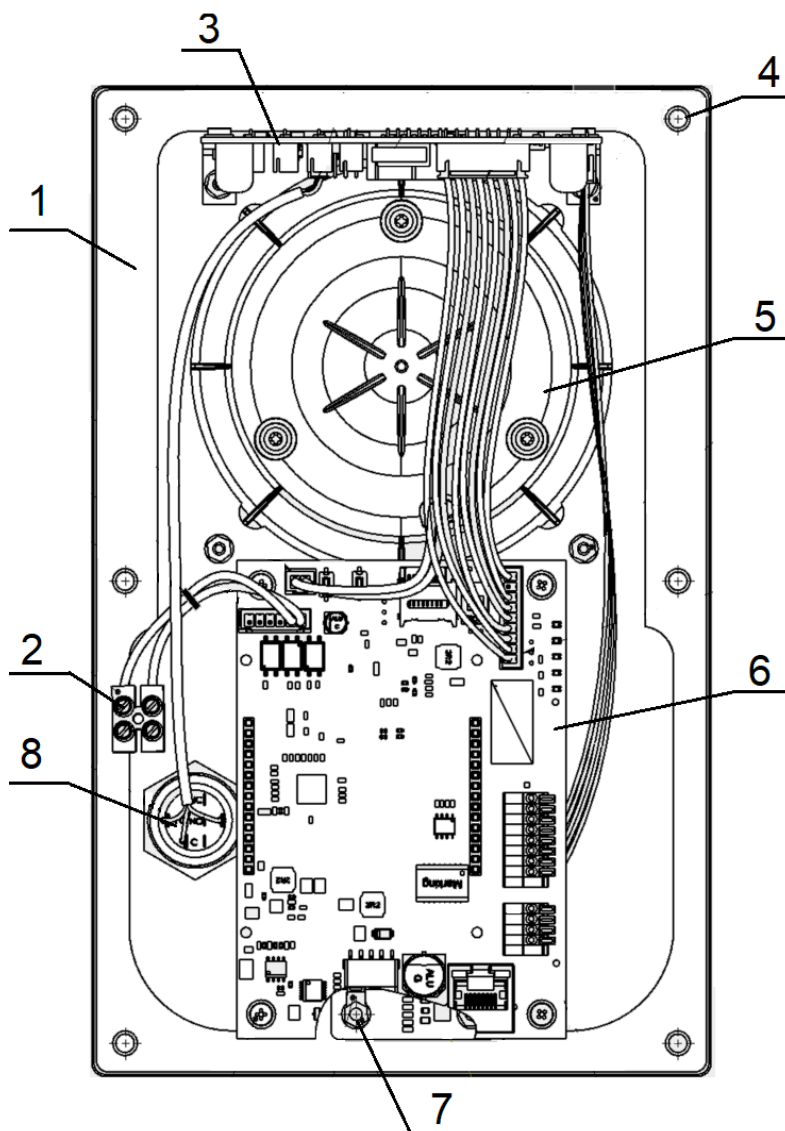
Рисунок 2 – Внешний вид и габаритные размеры CCS-IP2 (окончание)

1.1.5.3 С внутренней стороны крышки в соответствии с рисунком 3 (в зависимости от исполнения) могут быть установлены рупорный (5) или встроенный динамик, микрофон (7) и механизмы кнопок (8) / модуля клавиатуры / символьного дисплея с подсветкой. Они подключаются к плате CCS-BC (3), внешний вид которой приведен на рисунке 4.

Также в крышке установлены резьбовые втулки для крепления платы CCS-DW-IP2 (6) и кабели для подключения к внешнему усилителю (рисунок 5 (3)). Плата NE01 (рисунок 5 (2)) или модуль ADSL (устанавливается вместо платы NE01, на рисунке 4 не показан) устанавливаются на плату CCS-DW-IP2.

Для обеспечения степени защиты IP все составные части крышки устанавливаются с уплотнительными силиконовыми прокладками.

РУС



1 – крышка; 2 – зажим контактный винтовой для подключения внешнего усилителя;
3 – плата CCS-BC; 4 – отверстие для крепления к корпусу/кожуху; 5 – рупорный динамик;
6 – плата CCS-DW-IP2; 7 – микрофон; 8 – кнопка (до 6 шт.)

Рисунок 3 – Крышка CCS-IP2 в сборе с электроникой

1.1.5.4 Плата CCS-BC закреплена на стойках с внутренней стороны крышки.

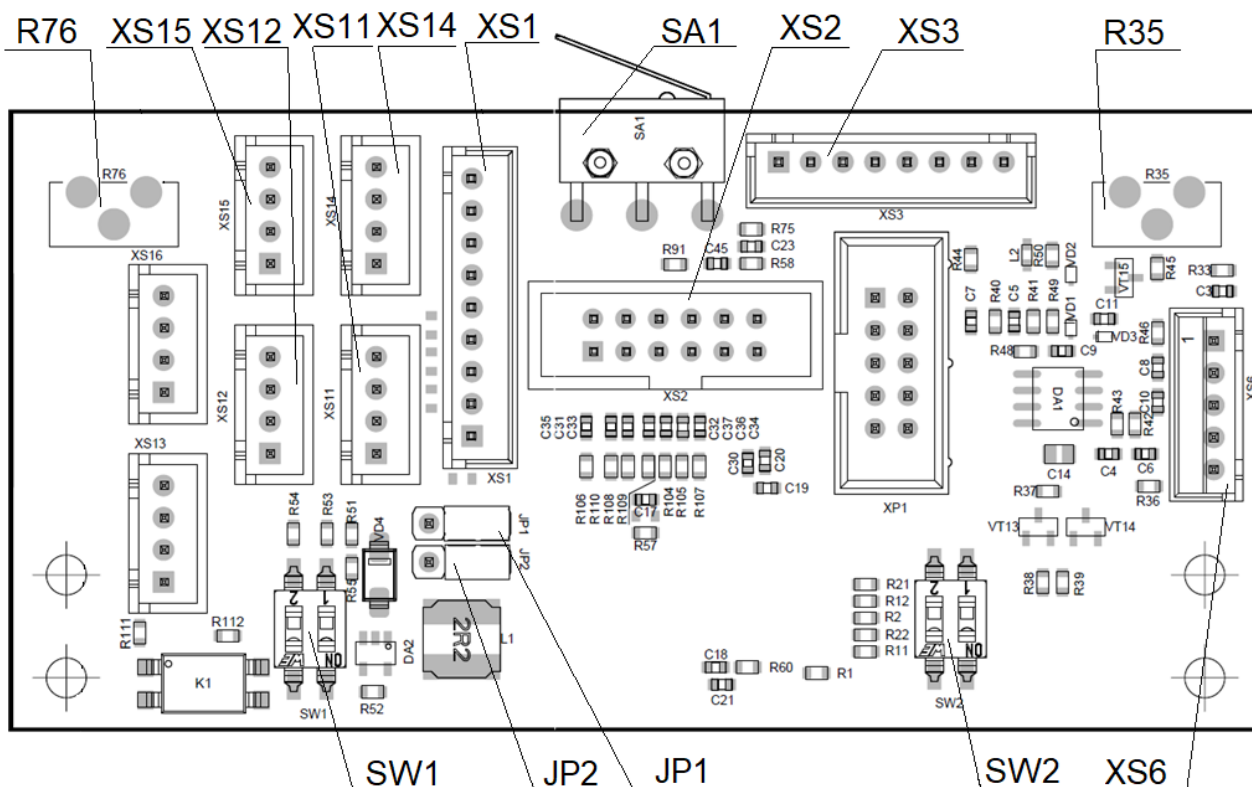


Рисунок 4 – Внешний вид платы CCS-BC

На плате расположены следующие элементы:

- «JP1» - джампер, обеспечивает выбор источника питания для дисплея;
- «JP2» - джампер, обеспечивает выбор источника питания для индикаторов кнопок;
- «SA1» - датчик вскрытия CCS-IP2;
- «SW1» - DIP-переключатель задает напряжение питания подсветки дисплея, кнопок номеронабирателя и клавиатуры (не используется в текущей версии);
- «SW2» - DIP-переключатель для определения типа установленных модулей;
- «R35» - регулятор чувствительности микрофона;
- «R76» - регулятор громкости динамика;
- «XS1» - разъем подключения модуля клавиатуры;
- «XS2» - разъем подключения символьного дисплея с подсветкой;
- «XS3» - разъем подключения платы CCS-BC к плате CCS-DW-IP2;

- «XS6» - разъем подключения микрофона;
- «XS11», «XS12», «XS14», «XS15» - разъемы подключения кнопок.

РУС



ВНИМАНИЕ! НЕ ДОПУСКАЕТСЯ ИСПОЛЬЗОВАНИЕ ВСТРОЕННОГО ПРЕОБРАЗОВАТЕЛЯ С НАПРЯЖЕНИЕМ НА ВЫХОДЕ БОЛЕЕ 5 В ДЛЯ ПИТАНИЯ ДИСПЛЕЯ И МОДУЛЯ КЛАВИАТУРЫ!

1.1.5.5 Ввод входных и выходных электрических цепей CCS-IP2 осуществляется через кабельные вводы (рисунок 2 (10), (18)) / отверстия в кожухе (рисунок 2 (21)).

Через внешние кабельные вводы / отверстия в кожухе к CCS-IP2 могут подключаться:

- линия интерфейса Ethernet с функцией PoE;
- дополнительная линия интерфейса Ethernet;
- внешнее питание 37-57 В;
- линия интерфейса ADSL;
- внешнее исполнительное устройство (к контактам встроенного реле).

Соединение основной платы CCS-DW-IP2 с платой CCS-BC, расположенной в крышке осуществляется посредством кабелей из состава изделия через разъемы XS5.1 и XS5.2, обеспечивая их взаимодействие и функционирование в системе связи.

На неиспользуемые внешние кабельные вводы устанавливаются заглушки (на рисунке не показаны).

1.1.5.6 На плате CCS-DW-IP2 (рисунок 5) расположены следующие интерфейсы подключения и элементы управления:

- «SW1» - четырехпозиционный DIP-переключатель для определения источника (карты памяти) загрузки, в зависимости от положения переключателей:
 1. все в положении OFF – установлена карта памяти типа MicroSD (карта с изделием не поставляется, применяется на производстве для настройки изделия);
 2. переключатель № 1 в положении OFF, переключатель № 2 в положении ON – установлен накопитель типа eMMC (положение по умолчанию);
- «X1» - клеммный разъем для альтернативного подключения интерфейса Ethernet с поддержкой PoE.

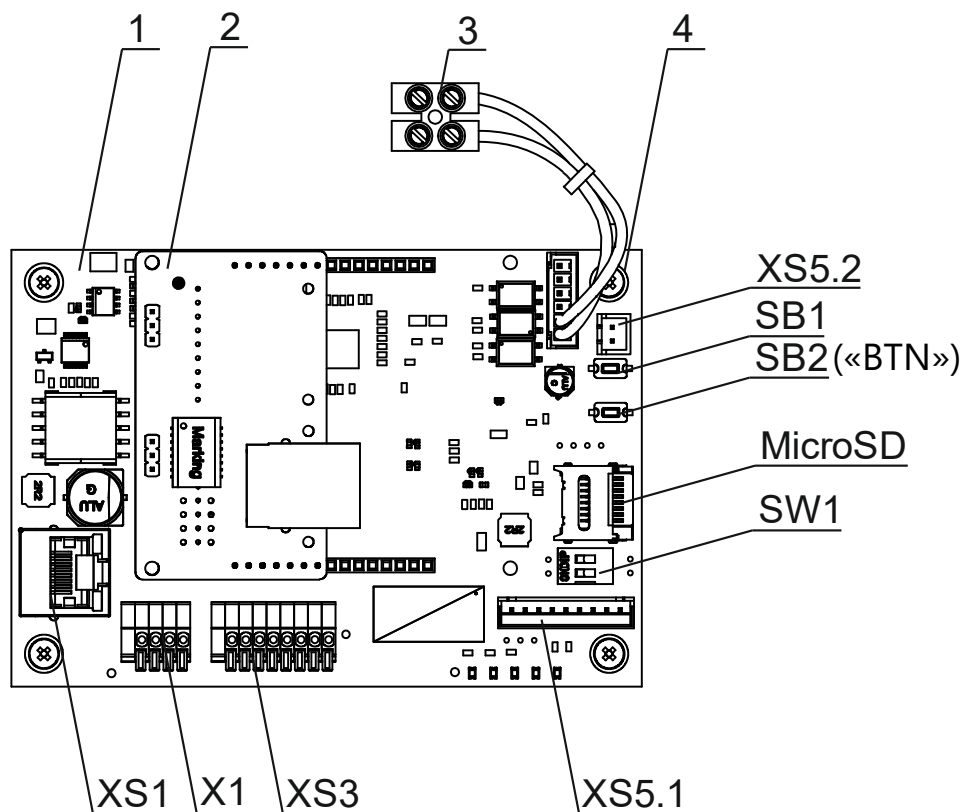
- «XS1» - разъем типа RJ45 для подключения интерфейса Ethernet с поддержкой PoE
- «XS3» - клеммный разъем для подключения внешнего питания, линии ADSL, и внешних устройств.
- «XS5» - разъем для подключения дополнительного усилителя/кабеля для подключения внешнего усилителя.
- «XS5.1», «XS5.2» - разъемы подключения крышки CCS-IP2.
- «SB1» - кнопка перезагрузки платы «RESET»
- «SB2» - кнопка возврата к настройкам по умолчанию.

РУС

Примечание - «SB2» - позиционное обозначение кнопки в соответствии с конструкторской документацией. На плате данная кнопка имеет маркировку «BTN».

Нумерация контактов и описание подключения к внешним интерфейсам приведена в разделе 2.4 «Монтаж, подключение и демонтаж изделия».

РУС



1 – плата CCS-DW-IP2; 2 – плата NE01 (для исполнений в два порта Ethernet);
3 – кабель для подключения внешнего усилителя; 4 – винт для крепления в крышке.

Рисунок 5 – Внешний вид платы CCS-DW-IP2

1.1.5.7 Плата CCS-DW-IP2 может быть подключена к источнику питания (инжектору) PoE как устройство, соответствующее стандарту PoE IEEE 802.3af Class 0.

1.1.6 Маркировка

На левой боковой поверхности части корпуса CCS-IP2 наклеена двуязычная паспортная табличка, выполненная методом термотрансферной печати.

РУС

Табличка содержит следующие данные:

- наименование, товарный знак и справочные данные предприятия-изготовителя;
- наименование и обозначение изделия;
- допустимый диапазон температуры окружающего воздуха;
- степень защиты, обеспечиваемая оболочками (код IP);
- номинальное напряжение питания;
- единый знак обращения продукции на рынке государств-членов Евразийского экономического союза;
- знак специальной утилизации;
- серийный номер изделия;
- дату изготовления;
- MAC-адрес;
- дополнительные сведения, при необходимости.

Серийный номер и MAC-адрес являются уникальными для каждого изделия.

1.1.7 Упаковка

РУС CCS-IP2 с входящими в комплект поставки изделиями и документами упаковывается в потребительскую упаковку (картонная коробка) в соответствии с ГОСТ 23088-80.

На потребительскую упаковку наклеивается ярлык на русском и английском языках, содержащий следующие надписи и обозначения:

- наименование и обозначение изделия;
- наименование, товарный знак и справочные данные предприятия-изготовителя;
- манипуляционные знаки по ГОСТ 14192-96 и ТР ТС 005/2011;
- знак обращения продукции на рынке государств – членов ТС;
- серийный номер, дату изготовления и артикул изделия.
- дополнительные сведения при необходимости.

Упаковка выполнена по чертежам предприятия-изготовителя изделия, и обеспечивает хранение CCS-IP2 при условии выполнения требований, изложенных в разделе 5.

Для отправки с предприятия-изготовителя коробки с изделием укладываются в транспортную тару, обеспечивающую защиту от механических повреждений, прямого попадания атмосферных осадков, пыли и солнечной радиации во время транспортирования.

1.2 Описание и работа составных частей изделия

1.2.1 Основные сведения

В данном подразделе описываются основные части CCS-IP2:

- встроенный и дополнительные усилители;;
- модуль ADSL IB02 (для исполнений с модулем ADSL (см. таблицу 1));
- процессорный модуль DART-6UL;
- основная плата CCS-DW-IP2;
- плата CCS-BC;
- датчик вскрытия.

1.2.2 Встроенный и дополнительные усилители

Для обеспечения работы встроенного динамика на плате CCS-BC размещен встроенный усилитель с выходной мощностью не менее 2 Вт.

По отдельному заказу Пользователя в CCS-IP2 офисного и вандалозащищенного исполнений может быть установлен дополнительный усилитель 25 Вт (Комплект дооснащения усилителем 25 Вт РМЛТ.465937.001), который монтируется в предназначенные для его установки посадочные места, расположенные в корпусе изделия. Питание усилителя 25 Вт осуществляется от внешнего источника питания постоянного тока 48 В.

Примечание – При использовании усилителя из комплекта дооснащения громкоговорители должны быть бестрансформаторные.

К CCS-IP2 может быть подключен внешний усилитель 25 Вт для установки на DIN-рейку AMP25W-DIN РМЛТ.468731.011 производства ООО «Армтел». Питание AMP25W-DIN осуществляется от внешнего источника питания постоянного тока от 36 до 60 В. Подключение AMP25W-DIN осуществляется через кабель для подключения внешнего усилителя (рисунок 5 (3)). Нумерация контактов разъема «XS5» на плате CCS-DW-IP2 для подключения внешнего усилителя приведена в Приложении В.



ВНИМАНИЕ! ПРИ ПОДКЛЮЧЕНИИ ДОПОЛНИТЕЛЬНЫХ УСИЛИТЕЛЕЙ НЕОБХОДИМО СЛЕДОВАТЬ УКАЗАНИЯМ ЭКСПЛУАТАЦИОННОЙ ДОКУМЕНТАЦИИ НА ПОДКЛЮЧАЕМЫЕ УСИЛИТЕЛИ И CCS-IP2!

Возможны следующие режимы работы усилителя 25 Вт, которые определяются с помощью программных установок:

- отключен;

- включен постоянно и сообщения воспроизводятся одновременно на встроенном громкоговорителе и внешнем громкоговорителе;
- усилитель используется как вызывное устройство (режим по умолчанию).

В последнем случае сообщение, поступающее от вызываемого абонента, транслируется одновременно на встроенном громкоговорителе и внешнем громкоговорителе до нажатия клавиши / кнопки для ответа. После этого усилитель 25 Вт отключается, и трансляция идет только на встроенном громкоговорителе. Включение усилителя вновь производится с задержкой 15 секунд (значение по умолчанию, может быть изменено с помощью программных установок). Мощность усилителя и, соответственно, уровень громкости внешнего громкоговорителя, а также уровень громкости встроенного громкоговорителя задаются с помощью программных установок.

1.2.3 ADSL-модуль

CCS-IP2 исполнений с ADSL-модулем (см. таблицу 1) оснащается встроенным модулем ADSL IB02, который крепится в корпусе изделия на стойках параллельно основной платы CCS-DW-IP2. При работе по линии ADSL модуль поддерживает стандарты IEEE802.3i (10BaseT), IEEE 802.3u (100BaseT), ITU-T G.992.1...992.5, обеспечивающие дуплексный режим связи с несимметричной полосой пропускания канала и частотным диапазоном от 26 кГц до 1,1 МГц при скорости нисходящего потока (Down Stream) до 12 Мбит/с (для ADSL2+ до 24 Мбит/с), что позволяет использовать при организации связи обычные витые медные телефонные провода. Длина линии связи при использовании модуля ADSL может достигать 6,5 км при соблюдении условий, приведенных в стандартах ITU-T G.992.1...992.5.

1.2.4 Модуль клавиатуры

Модуль клавиатуры выполняет функцию номеронабирателя и устанавливается в крышке CCS-IP2 (см. рисунок 2). В модуле клавиатуры имеются 10 цифровых кнопок для набора номера вызова и 2 служебные кнопки управления связью. Кнопки постоянной связи подсвечены.

Модуль клавиатуры обеспечивает набор номера вызова для связи с абонентами.

1.2.5 Кнопки прямого вызова

Кнопки прямого вызова в количестве до 6 штук устанавливаются в крышке CCS-IP2 (см. рисунок 2).

Кнопки прямого вызова оснащены встроенными светодиодными индикаторами и обладают повышенной износостойкостью. Информация с указанием

запрограммированных функций размещается на сменных вкладышах, располагаемых на маркировочных панелях.

Кнопки прямого вызова могут использоваться для программирования любых функций системы связи (например, прямого вызова абонентов, громкого оповещения и т.п.) и индикации состояний целевых абонентов и линии связи согласно параметрам конфигурации.

РУС

Основные варианты световой индикации кнопок:

- светодиод подсветки мигает с частотой примерно раз в пол секунды при входящем вызове;
- светодиод подсветки постоянно светится при занятости вызываемого абонента;
- светодиод подсветки быстро мигает при не отвеченном вызове.

1.2.6 Основная плата CCS-DW-IP2

Основная плата CCS-DW-IP2 устанавливается в корпусе, к плате подключаются все интерфейсы связи, внешние сигнальные устройства, модуль ADSL или дополнительный порт Ethernet.

Плата CCS-DW-IP2 осуществляет прием и обработку сигналов оповещения и голосовых сообщений, их усиление и передачу на плату CCS-BC.

В зависимости от исполнения CCS-IP2, к разъемам, расположенным на основной плате подводятся:

- линия интерфейса Ethernet с функцией PoE;
- дополнительная линия интерфейса Ethernet;
- внешнее питание 48 В;
- линия интерфейса ADSL.
- подключение внешнего сигнального устройства к контактам встроенного электромеханического реле.

Выполнение функций связи обеспечивается процессорным модулем DART-6UL (см. 1.2.7).

Описание интерфейсов подключения приведено в 1.1.5.6.

Режим работы реле задается в параметрах конфигурации устройства:

- реле не активируется при вызове;

- реле срабатывает всегда при поступлении входящего вызова (режим по умолчанию).

РУС

Примечание – Коммутируемый ток в цепи внешнего исполнительного (сигнального) устройства при номинальном напряжении 48 В постоянного тока не более 1,25 А.



ВНИМАНИЕ! ДОПУСКАЕТСЯ ИСПОЛЬЗОВАНИЕ ВНЕШНИХ СИГНАЛЬНЫХ УСТРОЙСТВ ВО ВСЕМ ДИАПАЗОНЕ ПИТАЮЩИХ НАПРЯЖЕНИЙ CCS-IP2, УКАЗАННЫХ В ТАБЛИЦЕ 2.

1.2.7 Процессорный модуль DART-6UL

Процессорный модуль DART-6UL устанавливается на плату CCS-DW-IP2 и обеспечивает выполнение CCS-IP2 функций связи, указанных в 1.1.1.

Технические параметры процессора:

- напряжение – 3,3 В;
- объем оперативной памяти: 512 Мбайт;
- объем памяти – 8 Гбайт eMMC;
- интерфейсы линий связи – 2 Ethernet-контроллера 10/100,

Wi-Fi IEEE 802.11 b/g/n;

- интерфейсы – 4 × I2C, 4 × SPI, 8 × UART, SD/SDIO/MMC-интерфейс;
- USB-интерфейсы – USB 2.0 Host, USB 2.0 OTG.

1.2.8 Плата CCS-BC

Плата CCS-BC устанавливается с внутренней стороны крышки CCS-IP2 и предназначена для коммутации устанавливаемых в крышку встроенного динамика, микрофона, модулей кнопок/ кнопки и символьного дисплея с подсветкой с основной платой CCS-DW-IP2.

Плата CCS-BC обеспечивает обработку сигналов модулей клавишных переключателей, модулей кнопок или клавиатуры, управляет алгоритмами подсветки клавиш / кнопок и индикации на символьном дисплее с подсветкой, осуществляет усиление уровня голосовых сигналов со встроенного микрофона их трансляцию на основную плату CCS-DW-IP2 для дальнейшей обработки и передачи в систему связи.

Описание интерфейсов и принципы работы платы приведены в 1.1.5.4.

1.2.9 Датчик вскрытия

На плате CCS-BC установлен датчик вскрытия устройства «SA1» (см. рисунок 4). При вскрытии CCS-IP2 в конфигураторе IPN Config Tool статус устройства отражается красным цветом.

РУС

2 ИСПОЛЬЗОВАНИЕ ПО НАЗНАЧЕНИЮ

РУС

Изделие предназначено для непрерывной круглосуточной работы. После ввода в действие изделие не требует вмешательства оператора, за исключением случаев:

- проведения технического обслуживания;
- изменения конфигурации изделия.

Обслуживающий персонал обязан строго руководствоваться настоящим документом, соблюдая правила техники безопасности.

Изделие вместе с эксплуатационной документацией поставляется заказчику в упакованном виде.

2.1 Эксплуатационные ограничения

2.1.1 Эксплуатация изделия должна производиться в условиях воздействующих факторов и параметров окружающей среды, не превышающих допустимых значений, приведенных в **1.1.3**.

2.1.2 Питание CCS-IP2 может осуществляться от инжектора PoE или внешнего источника постоянного тока 48 В.

2.1.3 Требования к условиям эксплуатации и выбору места монтажа, приведенные в настоящем документе, учитывают наиболее типичные факторы, влияющие на работу CCS-IP2. На объекте эксплуатации могут существовать или возникнуть в процессе его эксплуатации факторы, не поддающиеся предварительному прогнозу, оценке или проверке, и которые производитель не мог учесть при разработке. В случае проявления подобных факторов следует найти иное место эксплуатации, где данные факторы отсутствуют или не оказывают влияния на работу изделия.

2.1.4 Для защиты CCS-IP2 от перегрева и сохранения его эксплуатационных характеристик при монтаже на участках, подвергаемых воздействию солнечного излучения и/или абразивного воздействия снега, необходимо применять защитные козырьки или тенты.

2.1.5 Для непрерывного функционирования CCS-IP2 в условиях воздействия электростатических разрядов от 2 кВ до 6 кВ на корпус:

- при работе по линии ADSL изделие необходимо подключить к шине функционального заземления объекта установки (см. 2.4.3);
- при питании от инжектора PoE подключение рекомендуется производить экранированным кабелем к заземленному инжектору PoE (см. 2.4.3).

2.2 Меры безопасности

При монтаже и эксплуатации CCS-IP2 необходимо соблюдать требования мер безопасности, определенные «Правилами по охране труда при эксплуатации электроустановок» при работе с электрическими приемниками напряжения до 1000 В.

Запрещается эксплуатировать изделие с поврежденным кабелем питания, связи или заземления.



ВНИМАНИЕ! КАТЕГОРИЧЕСКИ ЗАПРЕЩАЕТСЯ РАЗБОРКА ИЗДЕЛИЯ, ПОДКЛЮЧЕННОГО К СЕТИ ЭЛЕКТРОПИТАНИЯ.

В целях обеспечения пожарной безопасности необходимо соблюдать следующие правила:

- перед включением изделия к источнику питания убедиться в отсутствии нарушения изоляции кабелей питания и связи;
- перед включением изделия к заземляющему устройству убедиться в отсутствии нарушения изоляции заземляющего проводника и функционирования заземляющего устройства;
- оберегать кабели питания и связи от повреждений.

2.3 Подготовка изделия к использованию

Подготовка CCS-IP2 к использованию производится представителями предприятия-изготовителя, либо персоналом, прошедшим обучение (инструктаж) по эксплуатации изделий ООО «Армтел». Основная подготовка изделия к использованию производится при монтаже и подключении.

Подготовка CCS -IP2 к работе включает ряд мероприятий:

- извлечь CCS-IP2 из транспортной тары и/или потребительской упаковки;
- проверить комплектность CCS-IP2 в соответствии с приложенным паспортом;
- провести внешний осмотр изделия на отсутствие повреждений (трещины, вмятины, сколы и т.п.). В процессе внешнего осмотра необходимо обратить внимание на целостность изделия, подключение и состояние кабелей, состояние клавиш переключателей, кнопок, клавиатуры (все клавиши / кнопки должны легко нажиматься и легко возвращаться в исходное состояние);
- отвинтить крепящие винты и снять крышку;

- проверить установки регуляторов и DIP-переключателей на плате CCS-BC (см. рисунок 4).

РУС

Переключатели «SW1» должны быть установлены:

- переключатель № 1 – OFF, переключатель № 2 – OFF.

Переключатели «SW2» должны быть установлены в положение:

- переключатель № 1 – ON, переключатель № 2 – OFF (для исполнений РМЛТ.465311.015...РМЛТ.465311.015-02, РМЛТ.465311.015-30... РМЛТ.465311.015-32);
- переключатель № 1 – OFF, переключатель № 2 – ON (для исполнений РМЛТ.465311.015-06...РМЛТ.465311.015-23, РМЛТ.465311.015-36... РМЛТ.465311.015-53).

Регуляторы уровней громкости встроенного динамика («R76») и чувствительности микрофона («R35) должны быть установлены в среднем положении.

- проверить установку джамперов J1 и J2 (см. рисунок 4), джамперы JP1 и JP2 должны быть установлены на контакты 1 и 2 соответствующих разъемов на плате CCS-BC;
- проверить установки DIP-переключателя на плате CCS-DW-IP2 (см. рисунок 5), переключатель № 1 должен находиться в положении OFF, переключатель № 2 в положении ON);
- подключить дополнительный усилитель (при наличии) в соответствии с инструкцией по монтажу и подключению, указанной в паспорте на комплект дооснащения усилителем;
- подключить изделие к ПК с установленным программным обеспечением программное обеспечение «Программное средство конфигурирования системы IPN2» RU.РМЛТ.00041-01 и к сети питания, выполнить установку IP-адреса для работы в общей сети или включить DHCP. Также для этого можно использовать подключение основной платы к ПК через IP-сеть. Для питания изделия можно использовать инжектор PoE или внешнее питание 48 В.

Примечание – В процессе производства, каждому CCS-IP2 присваивается одинаковый IP-адрес по умолчанию: 192.168.100.10, маска подсети: 255.255.255.0. В случае включения DHCP изделие получает IP-адрес автоматически при подключении в общую сеть.



ВНИМАНИЕ! НЕ ДОПУСКАЕТСЯ НАЛИЧИЕ УСТРОЙСТВ С ОДИНАКОВЫМИ IP-АДРЕСАМИ В ОДНОЙ СЕТИ. УСТАНОВКУ IP-АДРЕСА ПРОВЕСТИ ДО ВКЛЮЧЕНИЯ В ОБЩУЮ СЕТЬ.

- в разделе «Особые отметки» паспорта сделать запись об установленном IP-адресе или включении DHCP;
- отключить от сети питания и ПК, установить крышку на место и закрепить ее винтами;
- произвести монтаж и подключение CCS-IP2 на месте эксплуатации.

РУС

2.4 Монтаж, подключение и демонтаж изделия

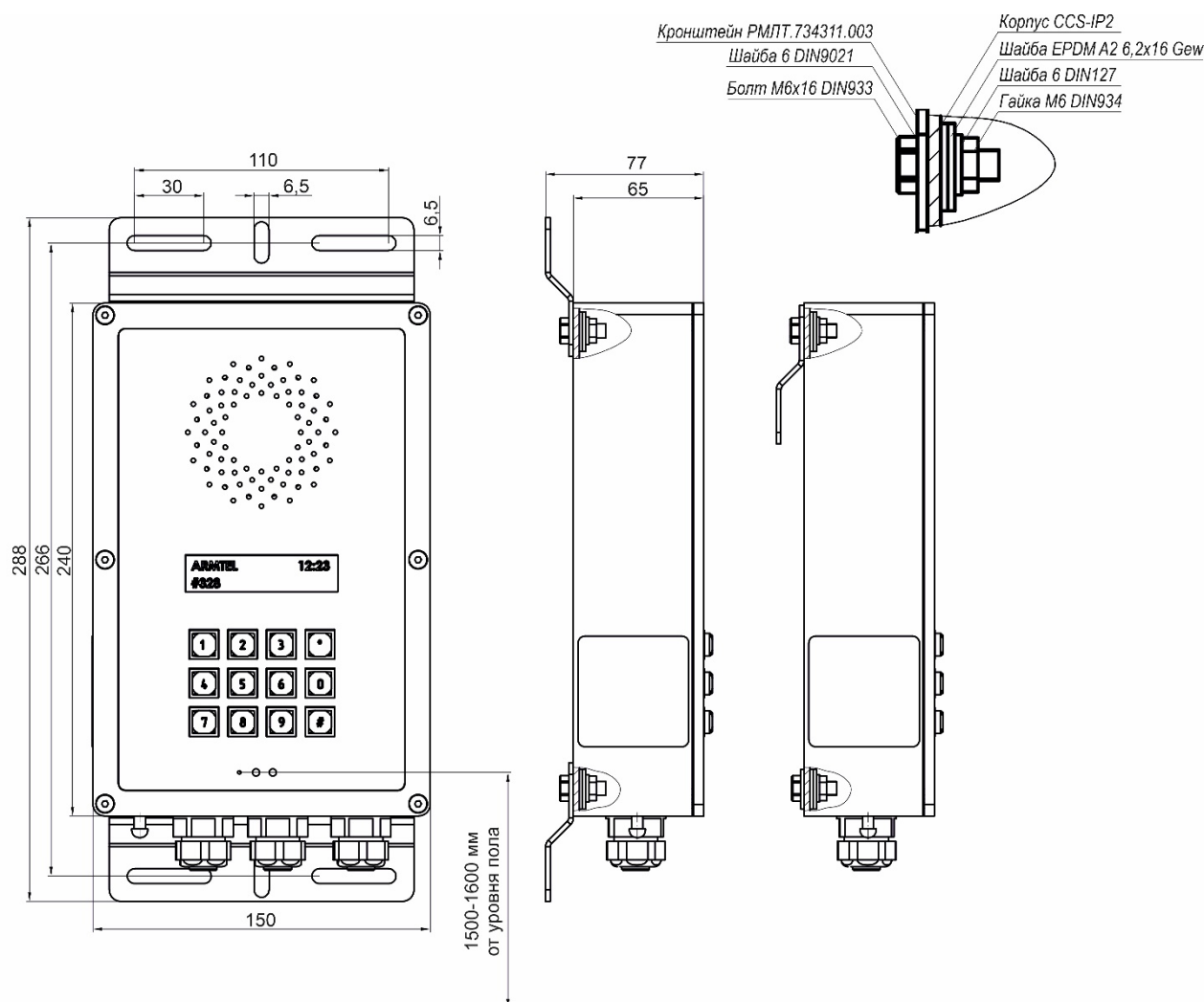
При монтаже, подключении и демонтаже изделия необходимо соблюдать меры безопасности, приведенные в 2.2.

РУС

2.4.1 Монтаж изделия

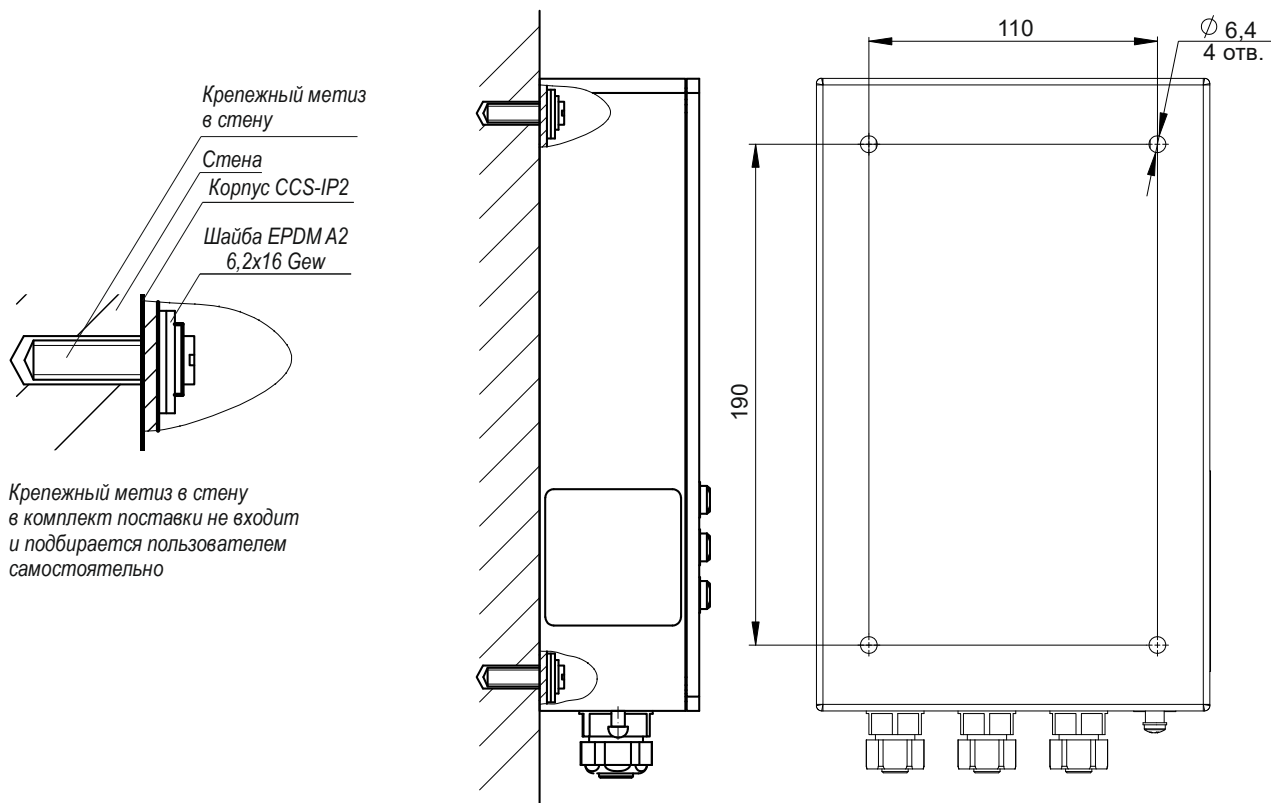
В зависимости от конструктивного исполнения крепление CCS-IP2 на рабочем месте производят на металлические кронштейны из комплекта поставки, устанавливаемые на тыльной грани корпуса, на стену через отверстия на тыльной грани корпуса или встраивают в рабочую поверхность.

Перед установкой изделия на рабочем месте сделать разметку в соответствии с рисунком 6. Высоту крепления CCS-IP2 к стене рекомендуется определять так, чтобы микрофон находился на уровне рта человека среднего роста, т. е. 1500 – 1600 мм от уровня пола.

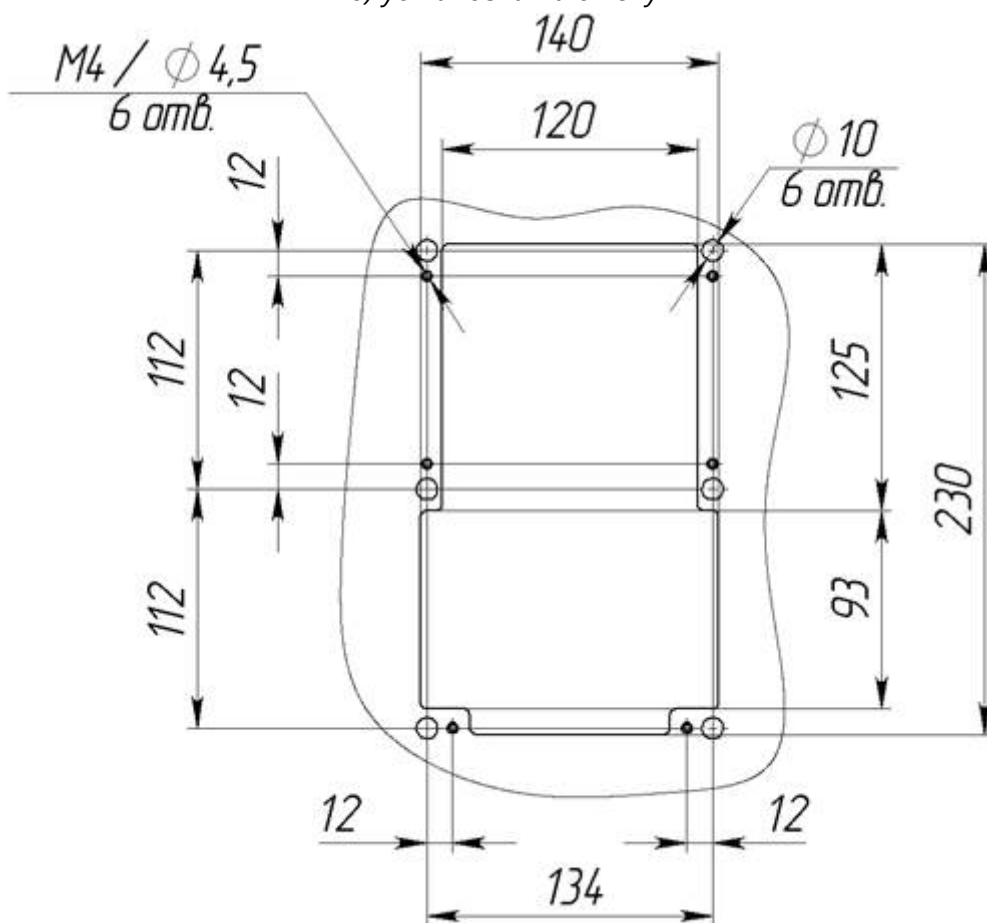


а) установка на кронштейны из комплекта крепления

Рисунок 6 – Установка CCS-IP2 (начало)



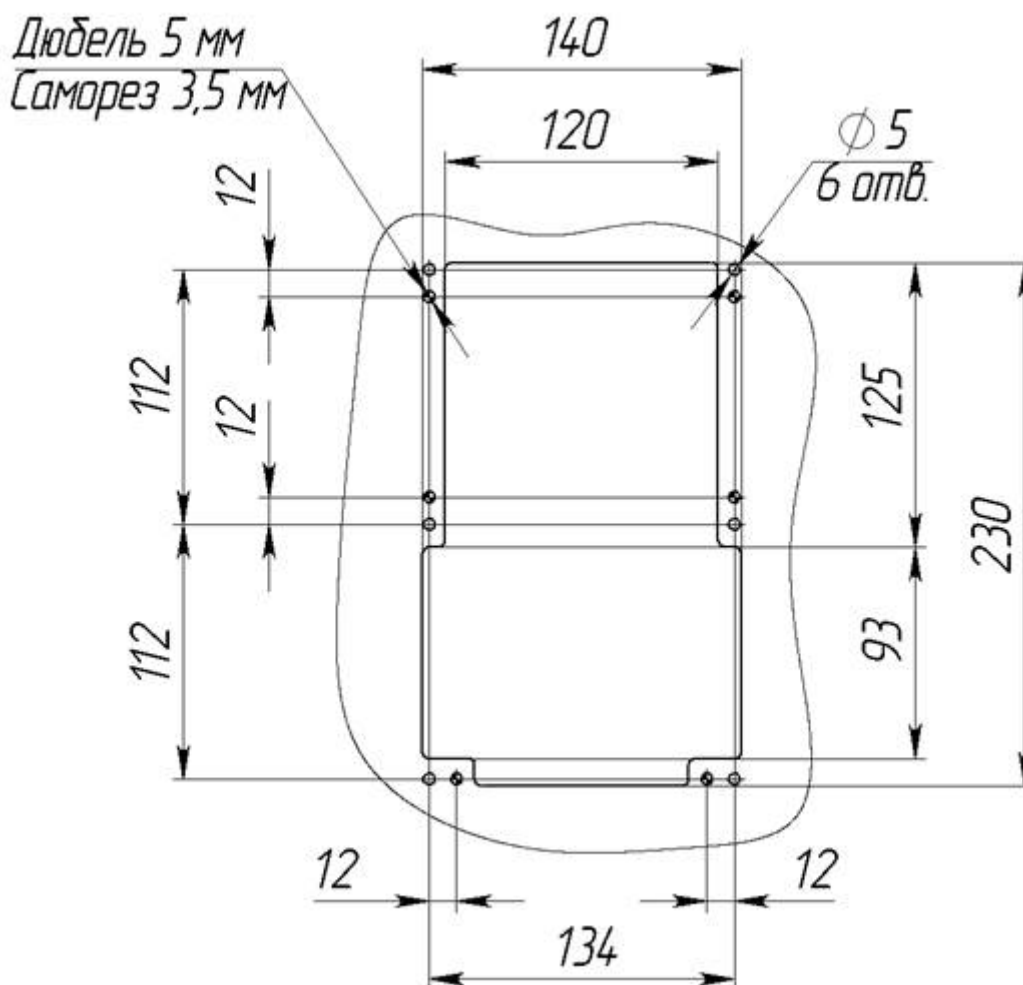
б) установка на стену



в) установка встраиваемого исполнения в металлическую панель

Рисунок 6 – Установка CCS-IP2 (продолжение)

РУС



г) установка встраиваемого исполнения в поверхность из гипсокартона и других стен (кроме металлической)

Рисунок 6 – Установка CCS-IP2 (окончание)

2.4.2 Подключение изделия

1. Ввести кабели линии связи и питания через герметизирующие кабельные вводы/отверстия в кожухе в корпус CCS-IP2. Зачистить от изоляции провода кабелей.

Монтаж UTP кабеля производить без защитного колпачка.

2. Варианты подключения устройства:

а) Подключение линии интерфейса Ethernet:

– подключить линию интерфейса Ethernet с PoE к разъему RJ45 основной платы (таблица В.2);

или

– подключить внешнее питание 48 В к разъему XS3 основной платы согласно таблице В.1, а линию интерфейса Ethernet к разъему RJ45 или к клеммному разъему X1 согласно таблице В.3.

б) Подключение линии ADSL:

– подключить кабели подключения к линии ADSL к клеммному разъему XS3 основной платы согласно таблице В.1 приложения В.

в) Подключение дополнительной линии интерфейса Ethernet:

– подключить дополнительную линию интерфейса Ethernet к разъему XS1 типа RJ45 или клеммный разъем X1 платы NE01 согласно таблицам В.4, В.5.

г) Подключить оборудование, управляемое встроенными реле.

– подключить линию управления реле к клеммам соединительной колодки согласно таблице В.1 приложения В.

д) При необходимости, подключить внешний усилитель 25 Вт согласно таблице В.6 приложения В и указаниям эксплуатационной документации на подключаемый усилитель.



ВНИМАНИЕ! ДЛЯ ОБЕСПЕЧЕНИЯ ЗАЩИТЫ IP, ПОСЛЕ ВВОДА КАБЕЛЕЙ И ЗАТЯГИВАНИЯ ОБЖИМНЫХ ГАЕК УБЕДИТЬСЯ В ПЛОТНОСТИ ОБЖАТИЯ КАБЕЛЕЙ. ПРИ НЕОБХОДИМОСТИ УСТАНОВИТЬ ГЕРМЕТИЗИРУЮЩИЕ ПРОКЛАДКИ.

Подключение линии интерфейса Ethernet с другой стороны осуществляется к цифровому абонентскому интерфейсу системы связи через станционное кроссовое оборудование.

Наличие встроенной защиты от переполюсовки на входе CCS-IP2 исключает повреждение устройства, поэтому при подаче напряжения питания обратной полярности на контакты 1, 2, 3 и 4 клеммного разъема XS3 работоспособность устройства не нарушается.

2.4.3 Подключение функционального заземления

РУС



ВНИМАНИЕ! ДЛЯ ОБЕСПЕЧЕНИЯ НЕПРЕРЫВНОГО ФУНКЦИОНИРОВАНИЯ ИЗДЕЛИЯ ПРИ ПОДКЛЮЧЕНИИ ПО ЛИНИИ ADSL В УСЛОВИЯХ ВОЗДЕЙСТВИЯ ЭЛЕКТРОСТАТИЧЕСКИХ РАЗРЯДОВ ОТ 2 КВ ДО 8 КВ CCS-IP2 ДОЛЖЕН БЫТЬ ПОДКЛЮЧЕН К ШИНЕ ФУНКЦИОНАЛЬНОГО ЗАЗЕМЛЕНИЯ ОБЪЕКТА УСТАНОВКИ!

ПРИ УСТАНОВКЕ ДОПОЛНИТЕЛЬНОГО УСИЛИТЕЛЯ 25 Вт ДЛЯ ОБЕСПЕЧЕНИЯ СТЕКАНИЯ ЭЛЕКТРОСТАТИЧЕСКОГО ЗАРЯДА, ТАКЖЕ НЕОБХОДИМО ПОДКЛЮЧАТЬ CCS-IP2 К ШИНЕ ЗАЗЕМЛЕНИЯ ОБЪЕКТА УСТАНОВКИ.

2.4.3.1 Подключение заземления выполнять через винт заземления (рисунок 2 (11)), расположенный в зависимости от исполнения на нижней грани корпуса или задней стенке кожуха с помощью ответного разъема из комплекта поставки.

2.4.3.2 Монтаж разъема из комплекта поставки на заземляющий проводник

1 Внешний вид и присоединительные размеры ответного разъема из комплекта поставки для подключения функционального заземления приведены на рисунке 7.

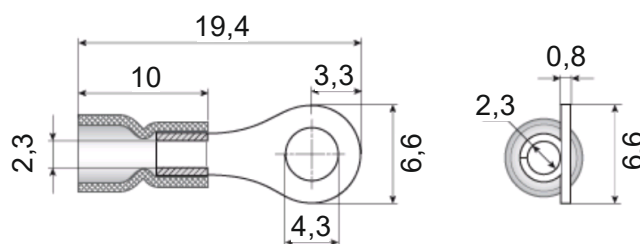


Рисунок 7 – Внешний вид и присоединительные размеры ответного разъема для подключения функционального заземления

2 Общие рекомендации по монтажу

- Для монтажа необходимо использовать профессиональный инструмент, предназначенный для обжима, с профилем, не разрушающим изоляцию.
- **Снятие изоляции.** Жила зачищается на длину, равную длине трубчатой части разъема. Во избежание распада и загибов отдельных проводников жилы, перед установкой разъема жилу рекомендуется слегка скрутить.
- **Выбор инструмента.** Используйте для опрессовки профессиональный инструмент. Пресс-клещи, оснащенные храповым механизмом, обеспечивают блокировку обратного хода до прохождения полного цикла опрессовки. Это исключает риск недоопрессовки по вине оператора. Степень опрессовки определяет механическую прочность и электрическое сопротивление контактного соединения.

- **Установка разъема на жиле.** Зачищенный конец медной жилы должен быть видимым и располагаться вровень с краем изолирующей манжеты разъема или выступать не более чем на 1 мм, без выхода в контактную зону.
- Изоляция провода должна заходить внутрь изолирующей манжеты наконечника до упора и полностью перекрываться манжетой. Убедитесь в отсутствии загибов отдельных проводников жилы под изолирующей манжетой.

3 Подключение к шине заземления

Ввод двух кабелей в корпус CCS-IP2 осуществляют через уплотняющую вставку из комплекта поставки, предварительно установленную в соответствующий кабельный ввод. Уплотняющая вставка устанавливается вместо уплотняющей резиновой шайбы кабельного ввода. Уплотняющая вставка рассчитана на кабели внешним диаметром от 4 до 6 мм.

Требования к заземляющему проводнику:

- многопроволочная медная жила;
- сечение, мм²: от 1,5 до 2,5;

Выполнить монтаж заземляющего проводника в соответствии с общими рекомендациями по монтажу (см. 2.4.3.2).

Примечание – Заземляющий проводник (кабель подключения к заземлению объекта установки) в комплект поставки не входит. Функциональное заземляющее устройство должно удовлетворять требованиям главы 1.7 ПУЭ и другим требованиям, установленным на объекте эксплуатации.

4 Подключение по линии PoE

- снять от 50 до 100 мм верхней изоляции кабеля подключения по линии PoE;
- выполнить скрутку экранирующей оплетки кабеля, поместить ее в термоусадочную трубку и выполнить монтаж в ответный разъем в соответствии с общими рекомендациями по монтажу (см. 2.4.3.2);
- выполнить подключение экранирующей оплетки к ближайшему винту крепления платы CCS-DW-IP2 к крышке CCS-IP2;

Примечание - Термоусадочная трубка в комплект поставки не входит.

- выполнить монтаж кабеля подключения в соответствии с таблицей В.2, при этом необходимо уменьшить длину проводов для исключения их свободного перемещения в корпусе изделия.

РУС



ВНИМАНИЕ! ДЛЯ ОБЕСПЕЧЕНИЯ ЗАЩИТЫ IP, ПОСЛЕ ВВОДА КАБЕЛЕЙ И ЗАТЯГИВАНИЯ ОБЖИМНЫХ ГАЕК УБЕДИТЬСЯ В ПЛОТНОСТИ ОБЖАТИЯ КАБЕЛЕЙ. ПРИ НЕОБХОДИМОСТИ УСТАНОВИТЬ ГЕРМЕТИЗИРУЮЩИЕ ПРОКЛАДКИ.

2.4.4 Демонтаж изделия

Демонтаж CCS-IP2 производится в следующем порядке:

- отключить питание изделия;
- отвинтить винты, крепящие крышку и снять ее. Отсоединить от соединительных клеммных колодок и от разъемов на платах корпуса провода введенных в корпус кабелей;
- отсоединить заземляющий проводник;
- ослабить затяжку гаек кабельных вводов и вынуть кабели. Установить заглушки кабельных вводов, затянуть вводы;
- вывинтить шурупы, крепившие изделие, снять его и упаковать в потребительскую упаковку;
- установить на место и закрепить винтами крышку.

2.5 Использование изделия

2.5.1 Конфигурирование изделия

При поставке CCS-IP2 обладает набором характеристик, назначенных производителем по умолчанию. В частности, установлены следующие сетевые настройки:

РУС

- IP-адрес – 192.168.100.10
- Маска подсети – 255.255.255.0
- Шлюз по умолчанию – не задан
- Пароль web-интерфейса - не задан
- Сетевой интерфейс – lan1
- Абонентский номер – 100
- SIP сервер – не задан

Характеристики, заданные по умолчанию, хранятся в файле «default.par».

Перед использованием CCS-IP2 следует произвести его конфигурирование с учетом функций, которые оно должно выполнять, с использованием ПО «Программное средство конфигурирования системы IPN2» RU.PMLT.00041-01. С помощью данного ПО можно установить сетевые настройки, выполнить программирование функций клавиш/кнопок, а также установить некоторые характеристики устройства, например, громкость встроенного громкоговорителя, внешнего громкоговорителя и чувствительность микрофона.

Примечание – При определении параметров громкости следует учитывать, что значение параметров Microphone volume и Volume Amplifier должно быть не более 48.

После конфигурирования CCS-IP2, оборудованных кнопками, под маркировочные панели (11, рисунок 2) следует поместить вкладыши с обозначением запрограммированной функции.

Примечание – Вкладыш в комплект поставки не входит и подбирается Пользователем самостоятельно. Вкладыш рекомендуется выполнять из влагоустойчивого материала учитывая условия эксплуатации, надпись рекомендуется наносить методом исключая смывание водой.

Также с помощью ПО «Программное средство конфигурирования системы IPN2» RU.PMLT.00041-01 может быть изменен файл с настройками по умолчанию. Для этого необходимо выделить редактируемое устройство и нажать кнопку «Save file config». При этом текущая конфигурация устройства будет скопирована в файл настроек по

умолчанию на устройстве. Файл «default.par» доступен для загрузки и выгрузки по протоколу TFTP.

РУС

Работа с ПО «Программное средство конфигурирования системы IPN2» RU.РМЛТ.00041-01 осуществляется с ПК администратора системы.

Примечание - Помимо ПО «Программное средство конфигурирования системы IPN2» RU.РМЛТ.00041-01 для конфигурирования CCS-IP2 можно использовать встроенный WEB-интерфейс, с помощью которого может выполняться также обновление программного обеспечения, загрузка и сохранение конфигурации.

Для возвращения к настройкам по умолчанию следует:

- выключить питание CCS-IP2;
- открутить винты (9, рисунок 2) и снять крышку (1, рисунок 2);
- включить питание CCS-IP2 и дождаться загрузки CCS-IP2;
- нажать кнопку «BTN» (см. рисунок 5) на плате CCS-DW-IP2 и удерживать ее в течение не менее 5 с. После отпускания кнопки производится чтение файла конфигурации с настройками по умолчанию «default.par» с последующим сохранением настроек в основной файл конфигурации и перезагрузка устройства. После окончания процесса перезагрузки устройство начинает работать с настройками по умолчанию;
- выключить питание CCS-IP2, установить на место крышку и зафиксировать ее винтами.

2.5.2 Режимы использования изделия

CCS-IP2 позволяет реализовать различные режимы связи, в зависимости возможностей и конфигурации используемой системы связи. Каждой клавише/кнопке CCS-IP2 можно присвоить индивидуальную функцию, например, вызов абонента или группы, воспроизведение речевого фрагмента. Кнопки модуля клавиатуры выполняют функции номеронабирателя и служат для связи с произвольно выбранными абонентами.

Основным режимом связи является громкоговорящая симплексная связь, которая реализуется во всех используемых системах связи. В этом режиме, исходящее соединение с требуемым абонентом устанавливается при нажатии запрограммированной целевой клавиши/кнопки связи, сразу после чего можно транслировать ему голосовое сообщение через встроенный микрофон CCS-IP2. В исполнениях с модулем клавиатуры управление приемом и передачей голосовых сообщений производится кнопкой «#», при нажатии на которую происходит передача сообщения, при отпускании – прослушивание. Отбой соединения производится

нажатием на кнопку «*». Аналогичным образом производится групповой вызов и громкое оповещение, при котором сигнал транслируется одновременно на всех участников группы, включая усилители оповещения. После окончания исходящего соединения, CCS-IP2 возвращается в исходное состояние готовности к связи. Ответ абонента, или голосовые вызовы от других абонентов будут немедленно транслироваться на громкоговоритель CCS-IP2.

Для достижения оптимального качества связи, рекомендуется выдерживать расстояние до встроенного микрофона в интервале 20 – 40 см, но не менее 12 см.

В составе системы связи ARMTELCIS, при связи с дуплексными абонентскими устройствами, например, телефонными аппаратами, может использоваться полудуплексный режим связи с ручным управлением направления приема/передачи. В этом случае, связь между CCS-IP2 и телефоном осуществляется в обоих направлениях без разрыва соединения, вплоть до нажатия заранее запрограммированной при конфигурации клавиши/кнопки «Отбой» на CCS-IP2.

В течение соединения, абонент устройства CCS-IP2 управляет направлением передачи речи, нажимая клавишу/кнопку на передней панели для передачи голоса со своего микрофона на телефонный аппарат. После отпускания клавиши/кнопки, направление передачи голоса меняется на противоположное, от телефона на переговорное устройство. Таким образом, разговор не требует дополнительных манипуляций со стороны дуплексного абонента.

CCS-IP2 поддерживает два телекоммуникационных протокола SIP (RFC 3261) и протокол «Armtel-IP». Работа устройства по протоколу SIP осуществляется через SIP-сервер. Вызовы по протоколу SIP производятся в симплексном режиме, прием вызовов – в полудуплексном режиме.

Входящий вызов и индикация ограничены при вызове устройств с одинаковым приоритетом.

CCS-IP2 поддерживает работу по протоколу SNMP (версии v2c). Работа устройства по данному протоколу позволяет интегрировать CCS-IP2 в системы сторонних производителей, а также организовать мониторинг устройств. В ходе работы по данному протоколу, при изменении статуса устройства (входящий/исходящий вызов, реализация различных сценариев групповой связи: «Циркуляр», «Селектор», «Конференция» и т.д.) коммуникационное приложение отправляет статусы устройства (Trap) на сервер мониторинга SNMP.

В зависимости от настроек, CCS-IP2 может организовывать различные сценарии групповой связи: «Циркуляр», «Селектор», «Конференция», а также позволяет пользователю изделия управлять включением и выключением дискретных линий

управления на удаленном устройстве «Модуль аналоговых подсистем АСМ-IP2» РМЛТ.465275.006 производства ООО «Армтел».

РУС

2.5.3 Перечень возможных неисправностей

Возможные неисправности и действия по их устранению приведены в таблице 5.

Таблица 5 – Перечень возможных неисправностей

Неисправность	Вероятная причина	Действия по устранению
Абонент не может осуществлять и принимать вызовы	Нет питания на устройстве	Проверить поступление питания на изделие
	Неверная конфигурация CCS-IP2*	Установить корректные параметры конфигурации
При питании по линии PoE абонент не может осуществлять и принимать вызовы	Отсутствует подключение к инжектору PoE	Проверить надежность подключения кабеля Ethernet, убедиться в том, что на инжектор PoE подано питание
	Инжектор PoE определяет перегрузку по линии питания	Проверить исправность инжектора, заменить инжектор
Вызывающего абонента не слышно	Громкость динамика установлена на минимальный уровень	Проверить установку параметров конфигурации CCS-IP2*
	Не подсоединен или неисправен кабель динамика	Проверить надежность подключения кабеля к разъему X8 платы CCS-BC (см. рисунок 5) и целостность кабеля динамика

Продолжение таблицы 5

Неисправность	Вероятная причина	Действия по устранению
Вызываемому абоненту не слышно	Чувствительность микрофона установлена на минимальный уровень	Проверить установку параметров конфигурации CCS-IP2*
	Не подсоединен или неисправен кабель микрофона	Проверить надежность подключения кабеля к разъему XS6 платы CCS-BC (см. рисунок 5) и целостность кабеля микрофона
Не работает внешнее подключаемое устройство	Не подсоединен кабель внешнего устройства	Проверить надежность подключения кабеля внешнего устройства к разъему XS4 платы CCS-DW-IP2.
	Не исправно внешнее устройство	Проверить исправность внешнего устройства
Не работает кнопка	Не подсоединен кабель подключения кнопки	Проверить надежность подключения кабелей кнопок к разъемам XS11-XS16
	Неверная конфигурация CCS-IP2*	Установить корректные параметры конфигурации
	Не исправна кнопка	Проверить исправность кнопки
Не работает символьный дисплей с подсветкой	Не подсоединен кабель подключения дисплея	Проверить надежность подключения кабеля дисплея к разъему XS1 платы CCS-BC
	Неверная конфигурация CCS-IP2*	Установить корректные параметры конфигурации
	Не исправен дисплей	Проверить исправность дисплея

Окончание таблицы 5

РУС

Неисправность	Вероятная причина	Действия по устранению
Не работает модуль клавиатуры	Не подсоединен кабель подключения модуля клавиатуры	Проверить надежность подключения кабеля дисплея к разъему XS1 платы CCS-BC
	Неверная конфигурация CCS-IP2*	Установить корректные параметры конфигурации
	Не исправен дисплей	Проверить исправность дисплея
* Конфигурирование связей и функций CCS-IP2 выполняется при помощи программного обеспечения IPN Config Tool или встроенного WEB-интерфейса		

3 ТЕХНИЧЕСКОЕ ОБСЛУЖИВАНИЕ

3.1 Общие указания

Техническое обслуживание (ТО) необходимо осуществлять для обеспечения надежной работы и постоянной готовности изделия к использованию.

РУС

Объектами технического обслуживания являются:

- CCS-IP2;
- состояние и подсоединение подходящих к изделию кабелей.

ТО производится персоналом, обслуживающим CCS-IP2.

Техническое обслуживание производится один раз в год без отключения изделия.

3.2 Меры безопасности

При ТО изделия необходимо соблюдать меры безопасности согласно «Правилам по охране труда при эксплуатации электроустановок».

При проведении ТО также необходимо соблюдать меры безопасности, указанные в 2.2.

3.3 Порядок технического обслуживания изделия

Техническое обслуживание включает в себя следующие мероприятия:

- визуальный осмотр корпуса CCS-IP2 на отсутствие механических повреждений (трещин, вмятин и т. п.) на корпусе, крышке, клавишах, кнопках;
- осмотр подходящих к CCS-IP2 кабелей (они не должны быть сдавлены и иметь повреждения наружной оболочки);
- удаление пыли и грязи с поверхности изделия. В зависимости от степени загрязнения, для очистки поверхности CCS-IP2 можно использовать как влажную губку, пропитанную слабым мыльным раствором, так и современные химические реагенты для очистки и защиты оборудования на объектах с агрессивными газами и парами химических веществ;
- очистку, при необходимости, при снятой крышке корпуса CCS-IP2 клеммников и плат от пыли при помощи направленной воздушной струи (удаляемые при воздушной продувке загрязнения не должны попадать на другие блоки);



ВНИМАНИЕ: СНЯТИЕ КРЫШКИ КОРПУСА И ОЧИСТКА СЖАТЫМ ВОЗДУХОМ РАЗРЕШАЕТСЯ ТОЛЬКО ПРИ ОБЕСТОЧЕННОМ СОСТОЯНИИ CCS-IP2!

- проверку надежности присоединения к CCS-IP2 кабелей – кабели не должны испытывать натяжения;
- провести проверку работоспособности CCS-IP2 согласно 3.4.

Ориентировочное время проведения ТО составляет 0,5 часа.

Все операции, произведенные с изделием, выявленные неисправности, а также отрицательные результаты выполнения ТО должны фиксироваться в специальном журнале по форме, аналогичной приведенной в ГОСТ Р 2.610-2019 «Единая система конструкторской документации. Эксплуатационные документы», для заполнения формуляра.

3.4 Проверка работоспособности изделия

3.4.1 Проверка акустического тракта

Проверка акустического тракта осуществляется пробными сеансами связи с абонентами, работа с которыми запрограммирована при конфигурации изделия. При проверке используются положения раздела 2.5. При необходимости производится подстройка уровней громкости встроенного динамика и внешнего громкоговорителя, а также чувствительности микрофона с помощью программного обеспечения рабочего места администратора системы.

3.4.2 Проверка функционирования клавиш / кнопок и индикаторов

Для проверки клавиш переключателей, кнопок, клавиатуры и светодиодных индикаторов необходимо поочередно нажимать клавиши/кнопки, запрашивая назначенных для них абонентов, либо выполнять проверку иных функций, назначенных для клавиш/кнопок.

В случае необходимости допускается изменение конфигурации изделия, которое производится помощью программного обеспечения рабочего места администратора системы.

4 РЕМОНТ

Плановые ремонтные работы CCS-IP2 не предусмотрены. Внеплановый ремонт производится организацией, уполномоченной предприятием-изготовителем, по заявке пользователя.

РУС

Место, время, порядок и стоимость работ согласуются предварительно с предприятием-изготовителем.

5 ХРАНЕНИЕ

РУС

Условия хранения CCS-IP2 – в потребительской упаковке производителя на складах или хранилищах с допустимым диапазоном температур хранения и верхнем значением относительной влажности 80% при 22 ± 3 °С без конденсации влаги:

- исполнения с РМЛТ.465311.015 по РМЛТ.465311.015-02, с РМЛТ.465311.015-30 по РМЛТ.465311.015-32 – от минус 30°С до плюс 55°С;
- исполнения с РМЛТ.465311.015-06 по РМЛТ.465311.015-23, с РМЛТ.465311.015-36 по РМЛТ.465311.015-53 – от минус 50 °С до плюс 55 °С.

В воздухе помещения для хранения не должно присутствовать агрессивных примесей (паров кислот, щелочей).

6 ТРАНСПОРТИРОВАНИЕ

Транспортирование изделия допускается по группе Ж по ГОСТ 23170 и группе 5 (ОЖ4) по ГОСТ 15150 в потребительской упаковке в составе тарного места автомобильным, речным, железнодорожным и авиационным транспортом (кроме негерметизированных отсеков):

РУС

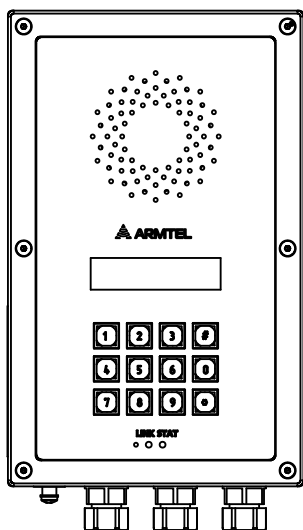
- отсутствует прямое попадание атмосферных осадков, брызг воды, солнечной ультрафиолетовой радиации, пыли, песка, аэрозолей;
- уложенная в транспорте транспортная тара закреплена во избежание падения и соударений.

7 УТИЛИЗАЦИЯ

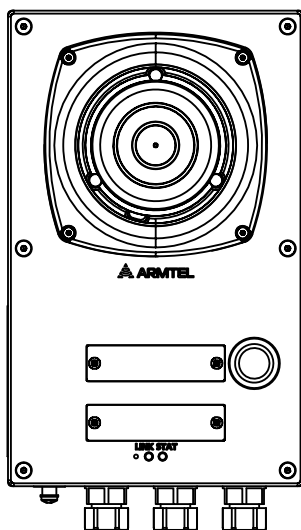
РУС Изделие не подлежит утилизации вместе с бытовым мусором и должно доставляться в специализированный центр для утилизации изделий электронной техники. Ответственность за утилизацию изделия несет эксплуатирующая организация.

ПРИЛОЖЕНИЕ А (СПРАВОЧНОЕ) ВНЕШНИЙ ВИД ИСПОЛНЕНИЙ CCS-IP2

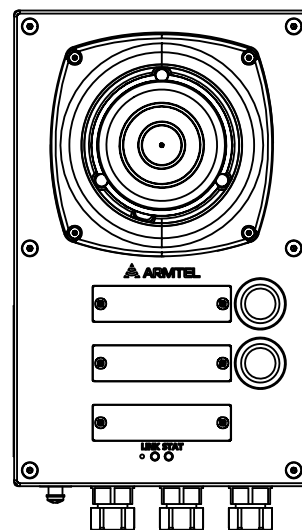
РУС



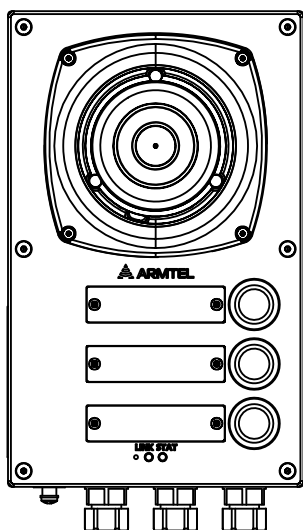
РМЛТ.465311.015
РМЛТ.465311.015-01
РМЛТ.465311.015-02



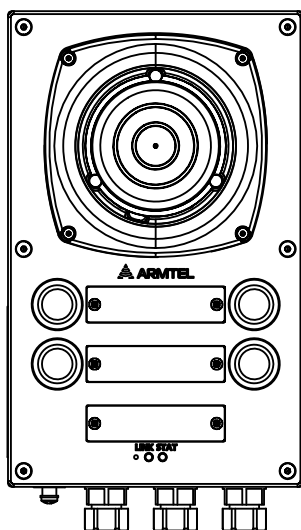
РМЛТ.465311.015-06
РМЛТ.465311.015-11
РМЛТ.465311.015-16



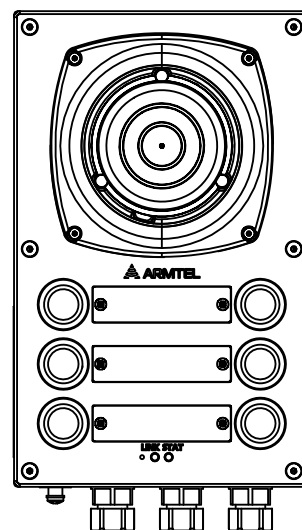
РМЛТ.465311.015-07
РМЛТ.465311.015-12
РМЛТ.465311.015-17



РМЛТ.465311.015-08
РМЛТ.465311.015-13
РМЛТ.465311.015-18



РМЛТ.465311.015-09
РМЛТ.465311.015-14
РМЛТ.465311.015-19



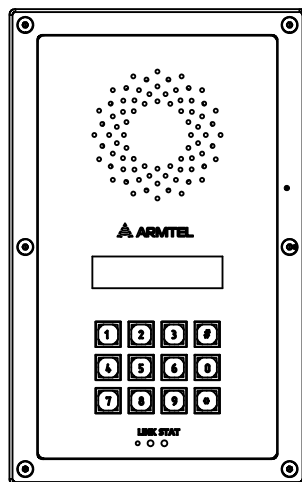
РМЛТ.465311.015-10
РМЛТ.465311.015-15
РМЛТ.465311.015-20

Рисунок А.1 – Внешний вид исполнений CCS-IP2 (начало)

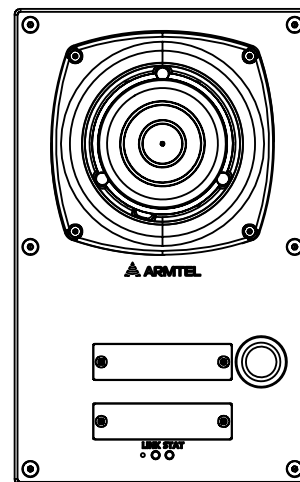
РУС



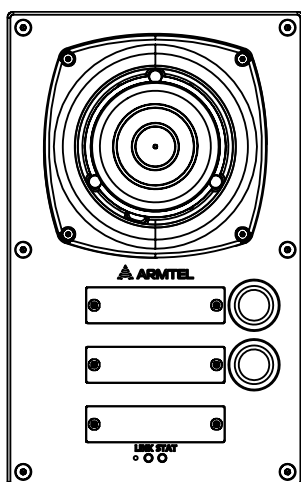
РМЛТ.465311.015-21
 РМЛТ.465311.015-22
 РМЛТ.465311.015-23



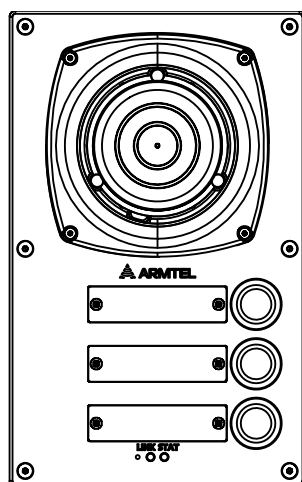
РМЛТ.465311.015-21
 РМЛТ.465311.015-22
 РМЛТ.465311.015-23



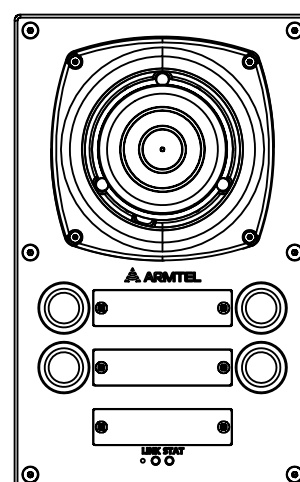
РМЛТ.465311.015-36
 РМЛТ.465311.015-41
 РМЛТ.465311.015-46



РМЛТ.465311.015-37
 РМЛТ.465311.015-42
 РМЛТ.465311.015-47

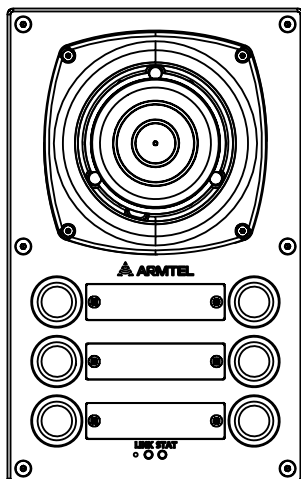


РМЛТ.465311.015-38
 РМЛТ.465311.015-43
 РМЛТ.465311.015-48



РМЛТ.465311.015-39
 РМЛТ.465311.015-44
 РМЛТ.465311.015-49

Рисунок А.1 – Внешний вид исполнений CCS-IP2 (продолжение)



РМЛТ.465311.015-40
РМЛТ.465311.015-45
РМЛТ.465311.015-50



РМЛТ.465311.015-51
РМЛТ.465311.015-52
РМЛТ.465311.015-53

Рисунок А.1 – Внешний вид исполнений CCS-IP2 (окончание)

ПРИЛОЖЕНИЕ Б (СПРАВОЧНОЕ)

ФУНКЦИЯ POE В CCS-IP2

РУС

Power over Ethernet (PoE) – технология, позволяющая передавать удалённому устройству электрическую энергию вместе с данными, через витую пару в сети Ethernet по стандарту IEEE 802.3af. Технология эффективно используется там, где прокладка силовых кабелей затруднена, нежелательна или экономически невыгодна.

Стандарт IEEE 802.3af предусматривает организацию дистанционного питания для сетей Ethernet в соответствии с рисунком Б.1:

А) Использование высокочастотных трансформаторов на обоих концах линии с центральным отводом от обмоток. Постоянное напряжение питания подается на центральные отводы вторичных обмоток этих трансформаторов, и так же с центральных отводов снимается на приемной стороне.

Б) Использование свободных пар для подключения питания. Постоянное напряжение с питающих устройств подается на запитываемые устройства.

Стандарт IEEE 802.3af предусматривает организацию дистанционного питания по свободным парам кабеля Ethernet в соответствии с рисунком Б.1.

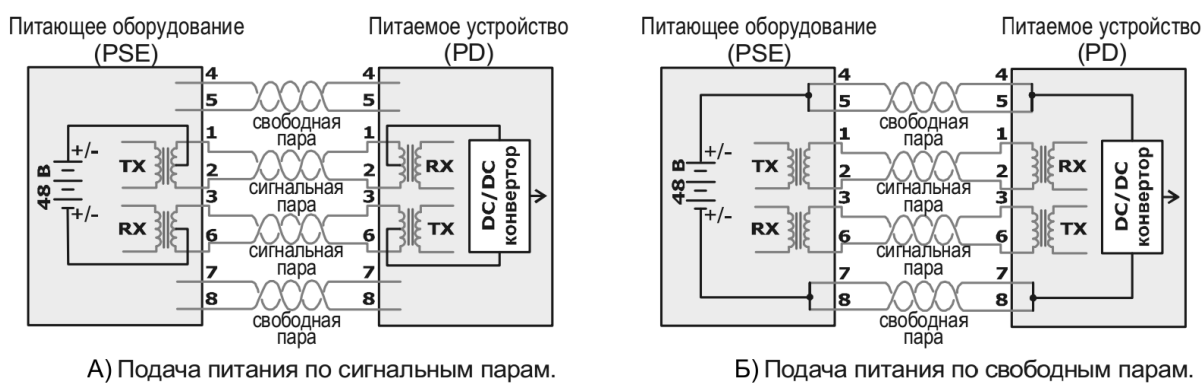


Рисунок Б.1 – Схема организации дистанционного питания по стандарту IEEE 802.3af

CCS-IP2 поддерживает оба варианта подачи питания и соответствует требованиям стандарта IEEE 802.3af по автоматическому определению класса мощности устройства. При использовании в активном питающем устройстве PoE (инжекторе) процедуры детекции нагрузки, питающее напряжение в линии будет включено только после подтверждения соответствия класса нагрузки возможностям источника питания. CCS-IP2 соответствует параметрам нагрузки Class 0, характеристики этого класса приведены в таблице Б.1:

Таблица Б.1 – Характеристики IEEE 802.3af Class 0

Наименование	Значение
Диапазон напряжения постоянного тока на питаемом устройстве	от 37 до 57 В (номинальное 48 В)
Диапазон напряжения, выдаваемого источником	от 44 до 57 В
Максимальная мощность PoE-источника	15,40 Вт
Максимальная мощность, получаемая PoE-потребителем	12,95 Вт
Максимальный ток	350 мА
Максимальное сопротивление кабеля	20 Ом

РУС

ПРИЛОЖЕНИЕ В (СПРАВОЧНОЕ) ПОДКЛЮЧЕНИЕ ИЗДЕЛИЯ

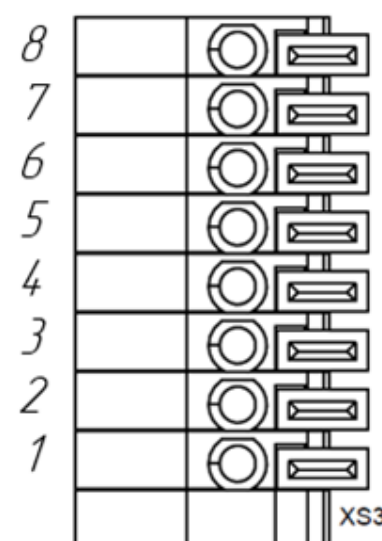
РУС

Подключение CCS-IP2 может осуществляться через различные разъемы в зависимости от исполнения изделия.

Расположение интерфейсов подключения в изделии приведено на рисунке 5.

Назначение контактов разъема XS3 основной платы CCS-DW-IP2 для организации подключения внешнего питания 37-57 В, подключения к линии ADSL, внешним устройствам исполнений без дополнительных модулей приведено в таблице В.1.

Таблица В.1 – Нумерация и назначение контактов разъема XS3 основной платы CCS-DW-IP2

Номер клеммной колодки	Цепь	Назначение	Внешний вид клеммного разъема XS3 с нумерацией контактов
1	+0V	Внешнее питание 37-57 В	
2	+0V		
3	(-)37-57VDC	Внешнее питание 37-57 В	
4	(-)37-57VDC		
5	ADSL(-)	Подключение по линии ADSL	
6	ADSL(+)		
7	REL+	Исполнительные контакты реле	
8	REL-		

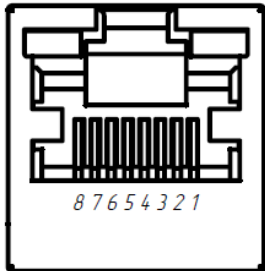
Тип подключения: торцевой контакт
Сечение провода AWG: от 24 до 20 (площадь сечения от 0,2 до 1,0 мм²)
Длина оголяемой части проводов: 11 мм

Подключение питания и интерфейса может осуществляться через разъем XS1 типа RJ45 сетевого интерфейса Ethernet, установленный на основной плате CCS-DW-IP2. Данный интерфейс поддерживает функцию PoE стандарта IEEE 802.3af, и поэтому интегрирован с цепями питания устройства.

Нумерация и назначение контактов разъема питания и связи XS1 типа RJ45 приведены в таблице В.2.

Таблица В.2 – Нумерация и назначение контактов разъема XS1 типа RJ45 на основной плате CCS-DW-IP2

РУС

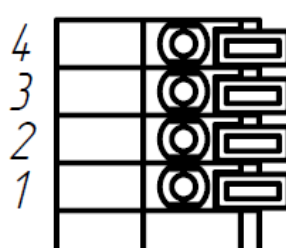
Номер контакта	Цвет провода	Назначение		Внешний вид разъема XS1 с нумерацией контактов
		Подача питания по свободным парам	Подача питания по сигнальным парам	
1	Бело-оранжевый	Прием данных (Rx+)	Прием данных (Rx+)/PoE_VCC	
2	Оранжевый	Прием данных (Rx-)	Прием данных (Rx-)/ PoE_VCC	
3	Бело-зелёный	Передача данных (Tx+)	Передача данных (Tx+)/PoE_GND	
4	Синий	PoE_VCC	Не используется	
5	Бело-синий	PoE_VCC	Не используется	
6	Зелёный	Передача данных (Tx-)	Передача данных (Tx-)/ PoE_GND	
7	Бело-коричневый	PoE_GND	Не используется	
8	Коричневый	PoE_GND	Не используется	

Для альтернативного подключения линии Ethernet вместо разъема XS1 можно использовать клеммный разъем X1 платы CCS-DW-IP2 (см. таблицу В.3). При этом подключение электропитания осуществляется через контакты разъема XS3 (см. таблицу В.1).

Нумерация и назначение контактов клеммного разъема X1 приведены в таблице В.3.

Таблица В.3 – Нумерация и назначение контактов клеммного разъема X1 на основной плате CCS-DW-IP2

РУС

Номер контакта	Цвет провода	Назначение	Внешний вид клеммного разъема X1 с нумерацией контактов
1	Зелёный	Прием данных (Tx-)	
2	Бело-зелёный	Прием данных (Tx+)	
3	Оранжевый	Передача данных (Rx-)	
4	Бело-оранжевый	Передача данных (Rx+)	
Тип подключения: торцевой контакт Сечение провода AWG: от 24 до 20 (площадь сечения от 0,2 до 1,0 мм ²) Длина оголяемой части проводов: 11 мм			

Для исполнений с дополнительным портом Ethernet (см. таблицу 1) подключение линии Ethernet производится через разъем XS1 типа RJ45 или клеммный разъем X1 платы NE01. Нумерация и назначение контактов приведены в таблицах В.4, В.5 соответственно.

Таблица В.4 – Нумерация и назначение контактов клеммного разъема X1 на плате NE01

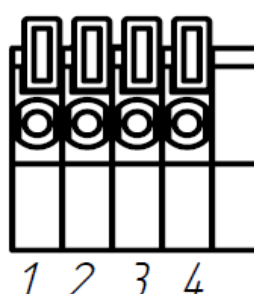
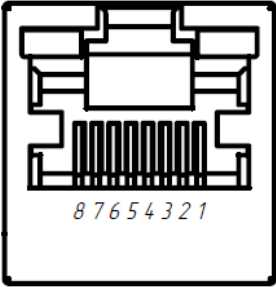
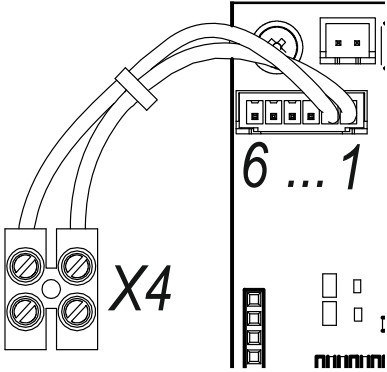
Номер контакта	Цвет провода	Назначение	Внешний вид клеммного разъема X1 с нумерацией контактов
1	Оранжевый	Прием данных (Tx-)	
2	Бело-оранжевый	Прием данных (Tx+)	
3	Зелёный	Передача данных (Rx-)	
4	Бело-зелёный	Передача данных (Rx+)	
Тип подключения: торцевой контакт Сечение провода AWG: от 24 до 20 (площадь сечения от 0,2 до 1,0 мм ²) Длина оголяемой части проводов: 11 мм			

Таблица В.5 – Нумерация и назначение контактов разъема XS1 на плате NE01

Номер контакта	Цвет провода	Назначение	Внешний вид разъема XS1с нумерацией контактов
1	Бело-оранжевый	Прием данных (Rx+)	
2	Оранжевый	Прием данных (Rx-)	
3	Бело-зелёный	Передача данных (Tx+)	
4	Синий	Не используется	
5	Бело-синий	Не используется	
6	Зелёный	Передача данных (Tx-)	
7	Бело-коричневый	Не используется	
8	Коричневый	Не используется	

РУС

























Таблица В.6 – Нумерация и назначение контактов разъема XS5 на основной плате CCS-DW-IP2 при подключении внешнего усилителя 25 Вт.

Номер контакта	Цепь	Назначение	Внешний вид кабеля подключения к внешнему усилителю с нумерацией контактов, подключенного к разъему XS5 на плате CCS-DW-IP2
1	Ext.a	Сигнал U_A in-	
2	Ext.b	Сигнал U_B in+	
3	GNDAMP	Не используется	
4	SHFN	Не используется	
5	ERR	Не используется	
6	REL	Не используется	
Разъем X4: <ul style="list-style-type: none"> - Тип подключения: винтовой зажим - Максимальный крутящий момент, Н · м: 0,8 - Сечение проводника, мм²: от 1,0 до 2,5 			

Во избежание повреждения в процессе транспортировки и эксплуатации CCS-IP2 провода внутреннего монтажа надежно закреплены. Не допускается использовать марки проводов, не предусмотренных изготовителем.

ПРИЛОЖЕНИЕ Г (СПРАВОЧНОЕ) СВЕТОВАЯ ИНДИКАЦИЯ ИЗДЕЛИЯ

РУС Таблица Г.1 – Световая индикация CCS-IP2

Режим работы устройства	Микрофон		Модуль клавиатуры	Кнопка
	«LINK» (зеленый)	«STAT» (красный)	Зеленый	Синий
Устройство не подключено к сети, питание включено, неисправность				
Устройство в режиме ожидания, выполнение функций без голосового соединения		Отключен		
Исходящее симплексное соединение				
Входящий симплексный вызов				
Входящий вызов				
<p>Условные обозначения:</p> <ul style="list-style-type: none">  – яркость свечения согласно параметру настройки  – мигает с нормальной частотой, яркость свечения согласно параметру настройки  – мигает с нормальной частотой, яркость свечения максимальна  – мигает с увеличенной частотой, яркость согласно параметру настройки  – мигает с увеличенной частотой, яркость свечения максимальна 				

ЗАМЕТКИ**РУС**

РУС

РУС

ООО «АРМТЕЛ»

Телефон/факс: +7 (812) 703-41-11

www.armtel.com | info@armtel.com

Юридический и фактический адрес: Россия, 192012, Санкт-Петербург,
Запорожская ул., д.12, строение 1, офис 1/2

ТЕХНИЧЕСКАЯ ПОДДЕРЖКА, ГАРАНТИЙНОЕ И ПОСТГАРАНТИЙНОЕ
ОБСЛУЖИВАНИЕ

для клиентов из стран ЕАЭС
осуществляется ООО «Арман»,
официальным партнером

ООО «Армтел»

Телефон:

+7 (800) 505-90-17

время работы (по Москве):

с 8:00 до 17:00

E-mail:

support@arman-engineering.ru

для клиентов из стран,
не входящих в ЕАЭС, осуществляется
ООО «Армтел»

WhatsApp:

+7 812 633 0402

Телефон:

+7 812 633 0402

время работы (по Москве):

с 8:00 до 17:00

E-mail:

support@armtel.com

ДОПОЛНИТЕЛЬНАЯ ИНФОРМАЦИЯ ПО ПРОДУКТУ
РАЗМЕЩЕНА НА ОФИЦИАЛЬНОМ САЙТЕ

ЕАЭС

