



# Модуль аналоговых подсистем **ACM-IP2.1**

РМЛТ.465275.015РЭ

## Руководство по эксплуатации



## ВВЕДЕНИЕ

Настоящее руководство по эксплуатации распространяется на программно-аппаратный комплекс «Модуль аналоговых подсистем АСМ-IP2.1» РМЛТ.465275.015 производства ООО «Армтел» и предназначено для ознакомления пользователя с устройством ПАК и порядком его эксплуатации на объекте установки.

**РУС**

ПАК «Модуль аналоговых подсистем АСМ-IP2.1» предназначен для применения в системах диспетчерской, оперативно-технологической громкоговорящей связи и оповещения ARMTELICS (производства ООО «Армтел», Россия) на предприятиях промышленности и транспорта. ПАК «Модуль аналоговых подсистем АСМ-IP2.1» позволяет использовать различное аналоговое оборудование, а также осуществлять взаимодействие с устройствами автоматики и сигнализации.

Сокращенное наименование изделия – АСМ-IP2.1.

Выполнение функций АСМ-IP2.1 обеспечивает Программное средство клиентской части системы IPN2 RU.РМЛТ.00043-01, входящее в состав ПАК.

Область применения АСМ-IP2.1 – предприятия металлургической, химической, горнорудной, газо-нефтедобывающей металлообрабатывающей и деревообрабатывающей промышленности, объекты МПС, МЧС, МВД, МО и т.д.

Обслуживающий персонал АСМ-IP2.1 назначается руководством объекта размещения.

Обслуживающий персонал обязан знать порядок работы с АСМ-IP2.1 в объеме настоящего руководства по эксплуатации.

Пример записи обозначения АСМ-IP2.1 при заказе и в документации:

«Модуль аналоговых подсистем АСМ-IP2.1» РМЛТ.465275.015

Пример сокращенной записи: АСМ-IP2.1 РМЛТ.465275.015

## ПОЛОЖЕНИЯ О БЕЗОПАСНОСТИ

**РУС**

При монтаже и эксплуатации должны соблюдаться требования безопасности, определенные «Правилами по охране труда при эксплуатации электроустановок» при работе с электрическими приемниками напряжением до 1000 В, а также правила безопасности, определенные местными правилами электробезопасности

В целях обеспечения пожарной безопасности необходимо соблюдать следующие правила:

- перед подключением к внешнему источнику питания убедиться в отсутствии нарушения изоляции кабеля питания;
- оберегать кабели от повреждений.

Во избежание поражения электрическим током запрещается:

- эксплуатировать изделие с поврежденными кабелем питания и/или связи.

Категорически запрещается разборка изделия, подключенного к сети Ethernet или к адаптеру внешнего питания.

Запрещается эксплуатация изделия в помещениях с повышенной влажностью (выше 80 %) или наличием токопроводящей пыли.

Положения безопасности, относящиеся к конкретным операциям, изложенным в этом руководстве, отмечены знаком:



## СОДЕРЖАНИЕ

ВВЕДЕНИЕ.....	1
ПОЛОЖЕНИЯ О БЕЗОПАСНОСТИ.....	2
1 ОПИСАНИЕ И РАБОТА .....	4
1.1 Назначение изделия .....	4
1.2 Технические характеристики.....	8
1.3 Условия эксплуатации.....	9
1.4 Комплектность.....	10
1.5 Устройство и работа .....	11
1.6 Маркировка .....	15
1.7 Упаковка .....	16
2 ИСПОЛЬЗОВАНИЕ ПО НАЗНАЧЕНИЮ .....	17
2.1 Эксплуатационные ограничения.....	17
2.2 Меры безопасности .....	17
2.3 Подготовка изделия к использованию.....	18
2.4 Монтаж, подключение и демонтаж изделия .....	20
2.4.1 Монтаж изделия.....	20
2.4.2 Подключение изделия.....	21
2.4.3 Демонтаж изделия .....	22
2.5 Использование изделия.....	23
2.5.1 Конфигурирование .....	23
2.5.2 Перечень возможных неисправностей .....	24
3 ТЕХНИЧЕСКОЕ ОБСЛУЖИВАНИЕ.....	27
3.1 Общие указания.....	27
3.2 Меры безопасности .....	27
3.3 Порядок технического обслуживания изделия.....	27
3.4 Проверка работоспособности изделия.....	28
4 РЕМОНТ .....	29
5 ХРАНЕНИЕ .....	30
6 ТРАНСПОРТИРОВАНИЕ .....	31
7 УТИЛИЗАЦИЯ .....	32
ПРИЛОЖЕНИЕ А (справочное) Подключение АСМ-IP2.1 .....	33
ПРИЛОЖЕНИЕ Б (справочное) Примеры подключения АСМ-IP2.1 .....	35

**РУС**

## 1 ОПИСАНИЕ И РАБОТА

### 1.1 Назначение изделия

РУС

АСМ-IP2.1 обеспечивает функции преобразования цифрового интерфейса связи в аналоговый для обеспечения громкоговорящей оперативно-технологической связи с абонентскими переговорными устройствами, оснащенными аналоговым интерфейсом.

АСМ-IP2 устанавливается на DIN-рейку шириной 35 мм в телекоммуникационных стойках, шкафах, расположенных в диспетчерских, офисных, пультовых помещениях.

Внешний вид АСМ-IP2.1 приведен на рисунке 2.

Корпус изготовлен из полиамида. Цвет корпуса по каталогу RAL – 7035.

**Примечание** – Предприятие-изготовитель оставляет за собой возможность изменения внешнего вида изделия, не влияющее на установочные размеры и работу изделия.

АСМ-IP2.1 содержит встроенное программное обеспечение, а также записанные в память данные его конфигурации, что позволяет ему связываться с другими абонентами цифровой системы связи напрямую, осуществлять обработку приоритетных соединений, управление режимами связи и индикации. Для обеспечения связи используется IP-сеть, построенная с использованием стандартного сетевого оборудования.

В составе цифровой системы диспетчерской связи АСМ-IP2.1 обеспечивает выполнение следующих функций:

- выполнение функций абонентского устройства в системах громкоговорящей связи, работающих по протоколам «Armtel-IP» и SIP, с возможностью приема и передачи аналогового сигнала (усилители, интеграция аналоговых ПУ);
- управление (коммутация) внешними исполнительными устройствами напряжением 48 В (реле, сигнальное устройство типа лампы);
- запись речевых сообщений от оконечных устройств во внутреннюю память;
- воспроизведение речевых сообщений, записанных во внутреннюю память, на оконечных устройствах;
- посылка уведомления о замыкании линии абонентам, на которых настроен прием подобных уведомлений функция «события»;

- вызов группы с активацией линий (до 8 одновременно) без воспроизведения звука/звуковых файлов;
- дублирование входящего/исходящего трафика на IP-адрес, указанный в параметрах функция «регистрация переговоров»;
- поддержка протоколов SNMP предоставляет возможность оповещения сервера о каких-либо событиях на устройстве с помощью широковещательных пакетов, которые отправляются устройством на указанный IP-адрес;
- ModbusTCP используется для мониторинга состояния линий (активирована/деактивирована);
- возможность на АСМ-IP2/2.1 проиграть фрагмент на самом себе или совершить вызов без активации линий функция «вызов самого себя»;
- возможность передать звуковой фрагмент выбранному абоненту/группе абонентов – функция «Фрагмент»;
- *настройка громкости в зависимости от времени суток;*
- *настройка громкости при вызове по разным линиям, подключенным к устройству;*
- обеспечение приоритетов вызовов, установленных при конфигурации абонентских устройств системы связи, по протоколам SIP, «Armtel-IP».

РУС

Конфигурирование АСМ-IP2.1 производится с персонального компьютера администратора сети IPN, на котором установлено программное обеспечение «Программное средство конфигурирования системы IPN2» RU.PMLT.00041-01 IPN Config Tool.

На рисунке 1 приведено несколько вариантов использования АСМ-IP2.1.

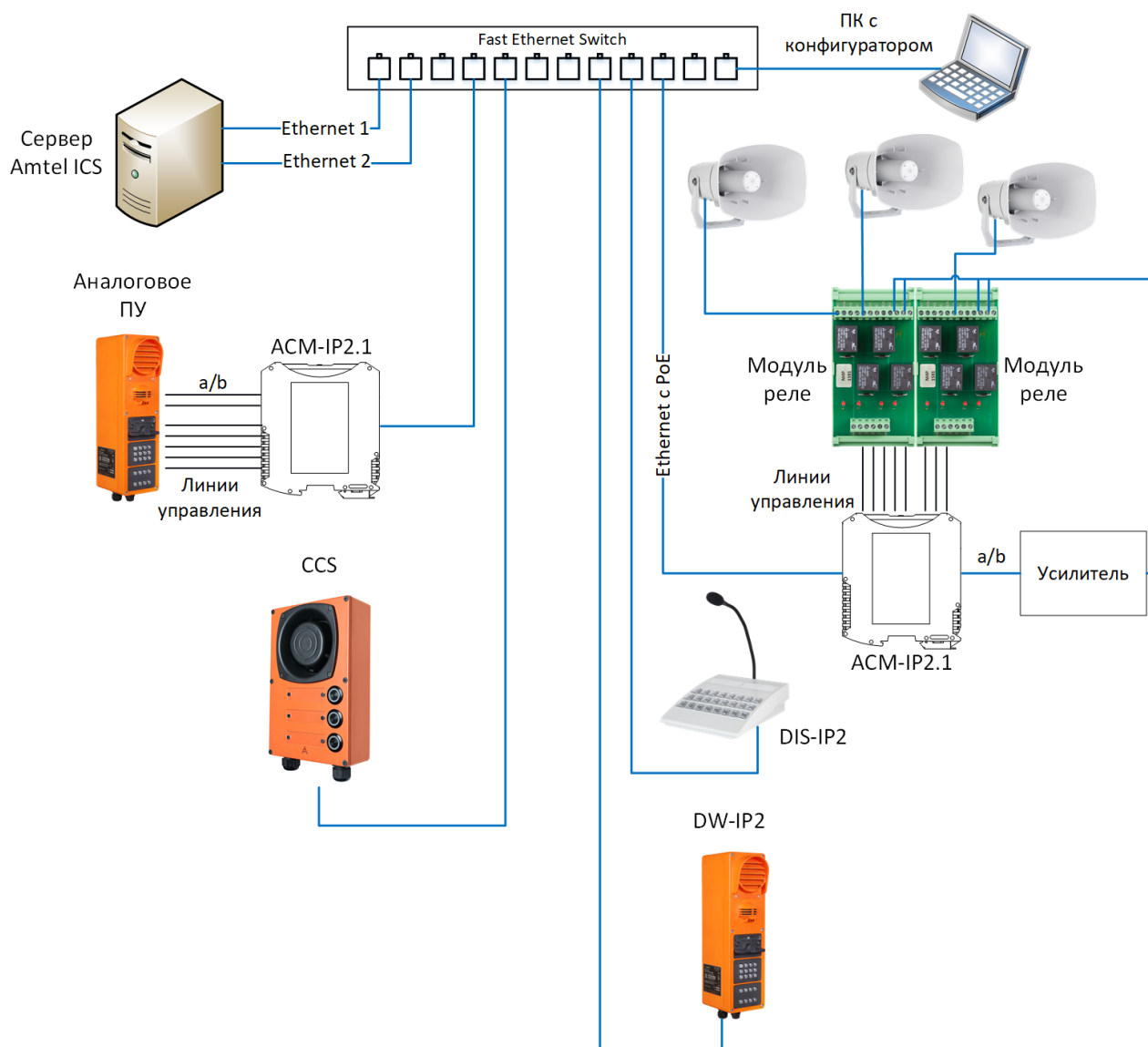


Рисунок 1 – Примеры использования АСМ-IP2.1 в распределенных системах громкоговорящей оперативно-технологической связи и громкого оповещения



Например, организация сеансов симплексной связи по маршрутам:

– DIS-IP2 – интерфейс Ethernet – коммутатор Fast Ethernet Switch – интерфейс Ethernet – модуль АСМ-IP2.1 – аналоговое переговорное устройство (ПУ);

– аналоговое ПУ – модуль АСМ-IP2.1 – интерфейс Ethernet – коммутатор Fast Ethernet Switch – интерфейс Ethernet – устройство громкоговорящее DW-IP2/CCS/DIS-IP2.

**РУС**

Примеры организации громкоговорящего оповещения по маршрутам:

– DIS-IP2 – интерфейс Ethernet – коммутатор Fast Ethernet Switch – интерфейс Ethernet – модуль АСМ-IP2.1 – внешний усилитель – модули 4-х реле – громкоговорители (до 8 шт.);

– аналоговое ПУ – модуль АСМ-IP2.1 интерфейс Ethernet – коммутатор Fast Ethernet Switch – интерфейс Ethernet – модуль АСМ-IP2.1 – внешний усилитель – громкоговоритель (мощность определяется техническими параметрами внешнего усилителя).

## 1.2 Технические характеристики

Основные технические характеристики АСМ-IP2.1 приведены в таблице 1.

**РУС** Таблица 1 – Основные технические характеристики

Наименование параметра	Значение
Основные технические параметры АСМ-IP2.1	
Номинальное напряжение питания <sup>1)</sup> , В	48
Диапазон допустимых значений напряжения питания <sup>1)</sup> , В	от 36 до 60
Соответствие классу PoE	IEEE 802.3af Class 0
Защита от переплюсовки	есть
Максимальный потребляемый ток (IEEE 802.3af Class 0), не более, А	0,35
Максимальная потребляемая мощность <sup>2)</sup> , не более, Вт	3,5
Интерфейсы связи	100BaseT Ethernet
Протоколы связи	Armtel-IP, SIP, SNMP v1.0
Протокол для конфигурирования устройства	HTTPS
Суммарная длительность звуковых фрагментов (формат фрагмента WAV) доступных для записи в память устройства, не менее, мин	1500
Параметры аналоговых линий	
Количество аналоговых линий, шт.	1
Номинальный входной уровень сигнала, мВ (дБ)	775 (0)
Номинальный выходной уровень сигнала, мВ (дБ)	
Полоса пропускания НЧ сигнала (по уровню -3 дБ) <sup>3)</sup> , Гц	от 100 до 14000
Внутреннее сопротивление линии, кОм, не более	1,0
Параметры линий управления	
Количество дискретных линий управления (программируемых), шт.	8
Входной ток линии, мА, не более	5,0

Окончание таблицы 1

Наименование параметра	Значение
Максимальный выходной ток на одну линию управления <sup>4)</sup> (при номинальном напряжении питания 48 В), не менее, мА	40
<p><sup>1)</sup> Напряжение питания – постоянное.</p> <p><sup>2)</sup> Без учета потребляемой мощности нагрузки, подключенной к линиям управления.</p> <p><sup>3)</sup> Только для прямых вызовов без использования звуковых файлов (за исключением локальных звуковых файлов с частотой дискретизации 32 кГц (находящихся в локальной памяти устройства) по протоколу SIP и при использовании SIP-кодека G.722.1С.</p> <p>При использовании протокола Armtel-IP полоса пропускания от 100 до 6800 Гц.</p> <p><sup>4)</sup> Максимально допустимый суммарный выходной ток линий управления, при питании от источника (инжектора) PoE Class0, не более, А: 0,22.</p> <p><b>Примечание</b> – Значения параметров приведены без учета погрешности измерительных приборов.</p>	

РУС

### 1.3 Условия эксплуатации

Вид климатического исполнения АСМ-IP2.1 по ГОСТ 15150-69 и значения внешних воздействующих факторов приведены в таблице 2.

Таблица 2 – Значения внешних воздействующих факторов

Вид климатического исполнения по ГОСТ 15150-69*	Значения внешних воздействующих факторов		
	Диапазон рабочих температур, °С	Верхнее значение влажности воздуха окружающей среды, %	Атмосферное давление окружающего воздуха, кПа (мм рт. ст.)
УХЛ4.1	от -5 до +55	80 (при +25 °С без конденсации влаги)	от 84 до 106,7 (от 630 до 800)
* С учетом значений внешних воздействующих факторов			

АСМ-IP2.1 удовлетворяет требованиям по виброустойчивости и вибропрочности в рабочих условиях эксплуатации (см. таблицу 2) при воздействии синусоидальной вибрации от 10 до 55 Гц с максимальной амплитудой ускорения 10 м/с<sup>2</sup>.

АСМ-IP2.1 удовлетворяет требованиям по устойчивости к электромагнитным помехам по ГОСТ 30804.6.2-2013 (IEC 61000-6-2:2005) с критериями качества функционирования не ниже В. Электромагнитные помехи от АСМ-IP2.1 не превышают норм, установленных в ГОСТ 30804.6.4-2013 (IEC 61000-6-4:2006).

Класс электробезопасности АСМ-IP2.1 по ГОСТ IEC 61140-2012 – III.

## 1.4 Комплектность

Комплект поставки АСМ-IP2.1 приведен в таблице 3.

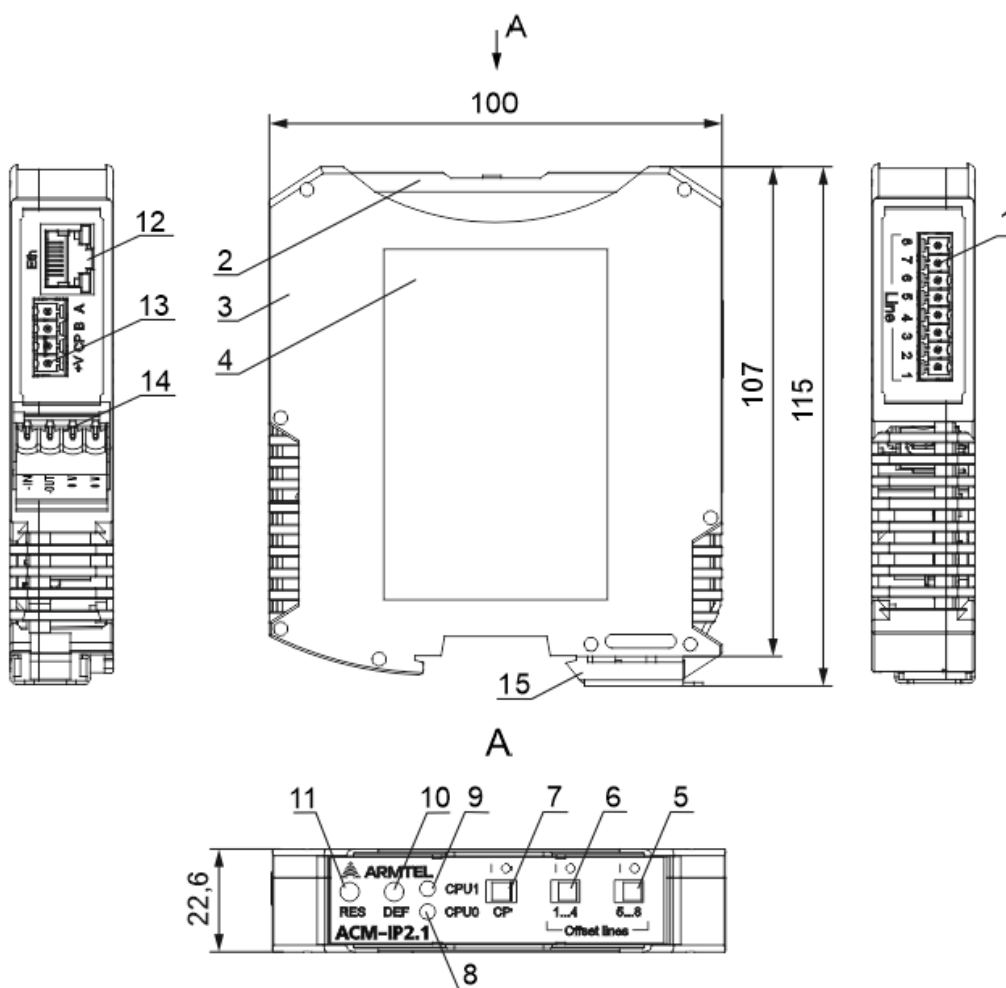
**РУС** Таблица 3 – Комплект поставки

Обозначение	Наименование	Количество, шт.	Примечание
РМЛТ.465275.015	Модуль аналоговых подсистем АСМ-IP2.1	1	
Дополнительные сведения о комплектности			
	Соединитель 15EDGK-3.81-04P-14-00A(H)	1	Ответный разъем для разъема «А В СР +V»
	Соединитель 15EDGK-3.81-08P-14-00A(H)	1	Ответный разъем для разъема «Line»
	Соединитель 2EDGK-5.0-04P-14	1	Ответный разъем для разъема «-IN -OUT 0V 0V»
Упаковка			
РМЛТ.305636.005	Упаковка	1	
Эксплуатационная документация			
РМЛТ.465275.015ПС	Паспорт	1	
РМЛТ.465275.015РЭ	Руководство по эксплуатации	1	

## 1.5 Устройство и работа

1.5.1 Конструктивно АСМ-IP2.1 представляет собой печатную плату с установленными на ней электронными компонентами. Плата установлена в корпус (см. рисунок 2), предназначенный для крепления на стандартную DIN-рейку шириной 35 мм.

Масса АСМ-IP2.1 не превышает 0,2 кг. Внешний вид и габаритные размеры указаны на рисунке 2.

1 – разъем «Line» (подключение линий управления 1-8); 2 – откидная прозрачная крышка; 3 – корпус; 4 – паспортная табличка; 5 – двухпозиционный переключатель «Offset lines 5...8» (включение/выключение возможности встречного вызова на линиях управления 5-8); 6 – двухпозиционный переключатель «Offset lines 1...4» (включение / выключение возможности встречного вызова на линиях управления 1-4); 7 – двухпозиционный переключатель CP (управление центральной точкой выходного трансформатора линии А-В); 8 – светодиод CPU0 индикации готовности к работе; 9 – светодиод CPU1 (не используется); 10 – кнопка «DEF» (сброс к заводским настройкам); 11 – кнопка «RES» (перезагрузка изделия); 12 – разъем «Eth» подключения к сети Ethernet с поддержкой PoE; 13 – разъем «A B CP +V» подключения к аналоговой линии управления и линии управления центральной точкой трансформатора; 14 – разъем «-IN -OUT 0V 0V» подключения к внешнему источнику питания постоянного тока 48 В; 15 – защелка крепления.

Рисунок 2 – Внешний вид и габаритные размеры АСМ-IP2.1

На рисунке 2 приведены **разъемы подключения**:

- 1** – разъем «Line» для подключения линий дискретного ввода/вывода, программно конфигурируемых или как входной для подключения, например, целевых клавиш оконечных устройств, или как выходные (для подключения нагрузки);
- 12** – разъем «Eth» типа RJ-45 8P8C для подключения к сети Ethernet (в т.ч. питание по PoE).

Индикаторы на разъеме «Eth»:

- 1) зеленый – светится, когда установлено физическое соединение с сетью Ethernet, мигает при активности сетевого интерфейса (прием или передача пакетов данных);
- 2) оранжевый – светится при питании устройства от источника PoE;

При питании от внешнего источника питания светодиоды горят зеленым и оранжевым, это информирует пользователя о наличии питания и подключении к сети Ethernet.

- 13** – разъем для подключения аналоговой линии и линии управления центральной точкой трансформатора
- 14** – разъем для подключения внешнего источника питания постоянного тока 48 Вт. При отсутствии PoE, он используется как вход для подключения источника питания. При питании АСМ-IP2.1 от PoE, он используется как выход для питания внешних устройств, подключенных к данному АСМ-IP2.1 (например, аналогового переговорного устройства). Суммарная потребляемая мощность АСМ-IP2.1 и внешнего устройства в этом случае не должна превышать максимально допустимой мощности нагрузки согласно классу PoE. Контакты разъема используются также для цепей управления «Line». Вывод «+» используется как общий провод при подключении кнопок или «сухих контактов» реле к линиям, вывод «-» для подключения к линиям нагрузки, например, исполнительных реле.

На рисунке 2 показаны **органы управления и индикации**:

- 5, 6** – двухпозиционные переключатели «Offset lines 5...8» и «Offset lines 1...4» для включения/выключения возможности осуществлять встречный вызов на линиях управления 5-8 и 1-4, соответственно.

Переключатель управляет переключением опорного напряжения линий Line 1 – Line 8 (OFFSET). Корректировка опорного напряжения требуется

при организации связи между центральями по аналоговым линиям, для реализации функции приоритета при встречном вызове.

Положения переключателей «Offset lines 5...8» и «Offset lines 1...4»:

РУС

- а) «0» – выключен (положение по умолчанию);
- б) «1» – включен (активировано смещение напряжения для детектирования встречной активации линии (например, при одновременном исходящем и входящем вызовах).

**7** – двухпозиционный переключатель «CP» для управления центральной точкой выходного трансформатора линии А-В. Переключатель должен быть включен для передачи сигнала управления включением абонентского устройства через среднюю точку, например, если АСМ-IP2.1 используется совместно с аналоговым переговорным устройством или управляемым усилителем. Для всех остальных устройств переключатель рекомендуется выключать.

Положения переключателя «CP»:

- а) «0» – выключен (положение по умолчанию);
- б) «1» – включен (для аналоговых ПУ).

**8** – светодиод CPU0 индикации готовности к работе. Он мигает, если встроенное программное обеспечение загружено и работает корректно;

**9** – светодиод CPU1 (в данной версии изделия не используется);

**10** – кнопка «DEF» сброса к заводским настройкам. Если удерживать кнопку нажатой при включенном АСМ-IP2.1, будет произведен сброс сетевых настроек и данных пользователя к установкам по умолчанию. Для выполнения сброса нажать и удерживать кнопку в течение семи секунд, затем дождаться перезагрузки АСМ-IP2.1;

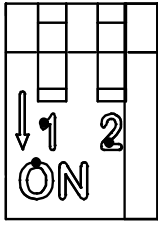
**11** – кнопка перезагрузки изделия «RES» Для перезагрузки АСМ-IP2.1 кратковременно нажать и отпустить кнопку, дождаться его перезагрузки.

На рисунке 2 не показаны следующие элементы, находящиеся внутри корпуса АСМ-IP2.1:

- «S1» – двухпозиционный DIP-переключатель выбора источника загрузки операционной системы Linux (далее – ОС Linux). Варианты источников загрузки указаны в таблице 4. Разъем для карты памяти расположена на нижней стороне платы АСМ-IP2.1.

Таблица 4 – Варианты загрузки

РУС

Переключатель		Тип источника загрузки	Применяемость	Внешний вид DIP-переключателя
1	2			
OFF	OFF	SD-карта (с изделием не поставляется)	Технологический, на производстве	
OFF	ON	eMMC	Основной, при поставке	
ON	OFF	NAND	Не используется	
ON	ON	NAND	Не используется	

- «X2» – не используется в данной версии изделия;
- «XP1» – технологический разъем типа UART (TTL уровень 3,3 В).

Каждый АСМ-IP2.1 содержит встроенное программное обеспечение и заводские установки (IP адрес и MAC адрес). Для обеспечения связи необходима IP-сеть, построенная с использованием стандартного сетевого оборудования.



## 1.6 Маркировка

На корпусе АСМ-IP2.1 наклеена двуязычная паспортная табличка (на русском и английском языках), выполненные методом лазерной печати.

**РУС**

*Табличка содержит следующие данные:*

- наименование, товарный знак и справочные данные предприятия-изготовителя;*
- наименование и обозначение изделия*
- номинальное значение питающего напряжение;*
- допустимый диапазон температуры окружающего воздуха;*
- знак обращения продукции на рынке государств – членов ТС;*
- знак III класса электробезопасности по ГОСТ IEC 61140-2012;*
- специальный знак утилизации;*
- серийный номер изделия;*
- MAC-адрес;*
- Маркировку «Сделано в России»*
- дату изготовления.*

Серийный номер является уникальным для каждого изделия.

## 1.7 Упаковка

**РУС** АСМ-IP2.1 с входящими в комплект поставки изделиями и документами упаковывается в потребительскую упаковку (картонная коробка) в соответствии с ГОСТ 23088-80.

На потребительскую упаковку наклеивается ярлык на русском и английском языках, содержащий следующие надписи и обозначения:

- наименование и обозначение изделия;
- наименование, товарный знак и справочные данные предприятия-изготовителя;
- манипуляционные знаки по ГОСТ 14192-96 и ТР ТС 005/2011;
- знак обращения продукции на рынке государств – членов ТС;
- серийный номер, дату изготовления и артикул изделия.

Упаковка выполнена по чертежам предприятия-изготовителя изделия, и обеспечивает хранение изделия при условии выполнения требований, изложенных в разделе 5.

Для отправки с предприятия-изготовителя коробки с изделием укладываются в транспортную тару, обеспечивающую защиту от механических повреждений, прямого попадания атмосферных осадков, пыли и солнечной радиации во время транспортирования.

## 2 ИСПОЛЬЗОВАНИЕ ПО НАЗНАЧЕНИЮ

Изделие предназначено для непрерывной круглосуточной работы. После ввода в действие изделие не требует вмешательства оператора, за исключением случаев:

- проведения технического обслуживания;
- изменения конфигурации изделия.

Обслуживающий персонал обязан строго руководствоваться настоящим документом, соблюдая правила техники безопасности.

Изделие вместе с эксплуатационной документацией поставляется заказчику в упакованном виде.

### 2.1 Эксплуатационные ограничения

**2.1.1 Эксплуатация АСМ-IP2.1 должна производиться в условиях внешних воздействующих факторов, не превышающих допустимых значений, приведенных в 1.3. Кроме того, необходимо соблюдать требования безопасности, определенные «Правилами по охране труда при эксплуатации электроустановок» при работе с электрическими приемниками напряжением до 1000 В.**

2.1.2 Питание АСМ-IP2.1 может осуществляться от инжектора PoE и внешнего источника постоянного тока 48 В мощностью не менее 15 Вт.

**2.1.3 Требования к условиям эксплуатации и выбору места монтажа, приведенные в настоящей ЭД, учитывают наиболее типичные факторы, влияющие на работу изделия.**

На объекте эксплуатации могут существовать или возникнуть в процессе его эксплуатации факторы, не поддающиеся предварительному прогнозу, оценке или проверке, и которые производитель не мог учесть при разработке.

В случае проявления подобных факторов следует найти иное место эксплуатации, где данные факторы отсутствуют или не оказывают влияния на работу изделия.

### 2.2 Меры безопасности

При монтаже и эксплуатации АСМ-IP2.1 необходимо соблюдать требования мер безопасности, определенные «Правилами по охране труда при эксплуатации электроустановок» при работе с электрическими приемниками напряжения до 1000 В и ГОСТ ИЕС 61140-2012 для изделий III класса электробезопасности.



Запрещается эксплуатировать изделие с поврежденными кабелем питания и связи.

**РУС**



**ВНИМАНИЕ! КАТЕГОРИЧЕСКИ ЗАПРЕЩАЕТСЯ РАЗБОРКА ИЗДЕЛИЯ, ПОДКЛЮЧЕННОГО К СЕТИ ЭЛЕКТРОПИТАНИЯ.**

В целях обеспечения пожарной безопасности необходимо соблюдать следующие правила:

- перед включением изделия к источнику питания убедиться в отсутствии нарушения изоляции кабелей питания и связи;
- оберегать кабели питания и связи от повреждений.

### **2.3 Подготовка изделия к использованию**

Подготовка АСМ-IP2.1 к использованию производится представителями предприятия-изготовителя, либо персоналом, прошедшим обучение (инструктаж) по эксплуатации изделий ООО «Армтел». Основная подготовка изделия к использованию производится при монтаже и подключении.

Подготовка АСМ-IP2.1 к работе включает ряд мероприятий:

- извлечь АСМ-IP2.1 из транспортной тары и/или потребительской упаковки;
- проверить комплектность АСМ-IP2.1 в соответствии с приложенным паспортом;
- провести внешний осмотр изделия на отсутствие повреждений (трещины, вмятины, сколы и т.п.). В процессе внешнего осмотра необходимо обратить внимание на целостность изделия, состояние разъемов подключения, кнопок/переключателей (все кнопки/переключатели должны легко нажиматься и легко возвращаться в исходное состояние);
- проверить установки переключателей «Offset lines 5...8», «Offset lines 1...4» и «CP» в соответствии с 1.5.1;
- подключить изделие к ПК с установленным программным обеспечением «Программное средство конфигурирования системы IPN2» RU.РМЛТ.00041-01 и к сети питания, выполнить установку IP-адреса для работы в общей сети или включить DHCP. Также для этого можно использовать подключение к ПК через IP-сеть. Для питания изделия можно использовать инжектор PoE или внешнее питание постоянного тока 48 В.

**Примечание** – В процессе производства, каждому АСМ-IP2.1 присваивается одинаковый IP-адрес по умолчанию: 192.168.100.10, маска подсети: 255.255.255.0. В случае включения DHCP изделие получает IP-адрес автоматически при подключении в общую сеть.

РУС



**ВНИМАНИЕ! НЕ ДОПУСКАЕТСЯ НАЛИЧИЕ УСТРОЙСТВ С ОДИНАКОВЫМИ IP-АДРЕСАМИ В ОДНОЙ СЕТИ. УСТАНОВКУ IP-АДРЕСА ПРОВЕСТИ ДО ВКЛЮЧЕНИЯ В ОБЩУЮ СЕТЬ.**

- в разделе «Особые отметки» паспорта сделать запись об установленном IP-адресе или включении DHCP;
- отключить от сети питания и ПК;
- произвести монтаж и подключение АСМ-IP2.1 на месте эксплуатации (см. 2.4).

## 2.4 Монтаж, подключение и демонтаж изделия

При монтаже, подключении и демонтаже изделия необходимо соблюдать меры безопасности, приведенные в 2.2.

РУС

Место в шкафу выбирать с учетом удобства доступа к модулю для подключения проводов питания и связи, а также для проведения технического обслуживания.

### 2.4.1 Монтаж изделия

Для крепления АСМ-IP2.1 на рабочем месте на корпусе предусмотрена защелка для фиксации на DIN-рейке 35 мм. Крепление производится следующим образом в соответствии с рисунком 3:

- поместить АСМ-IP2.1 над 35 мм DIN-рейкой и зацепить верхний паз устройства за верхнюю часть DIN-рейки (а);
- удерживая АСМ-IP2.1 за крышку корпуса осторожно прижмите устройство к монтажной поверхности (б);
- после того как защелка крепления защелкнулась на DIN-рейке, убедиться в надежности крепления.

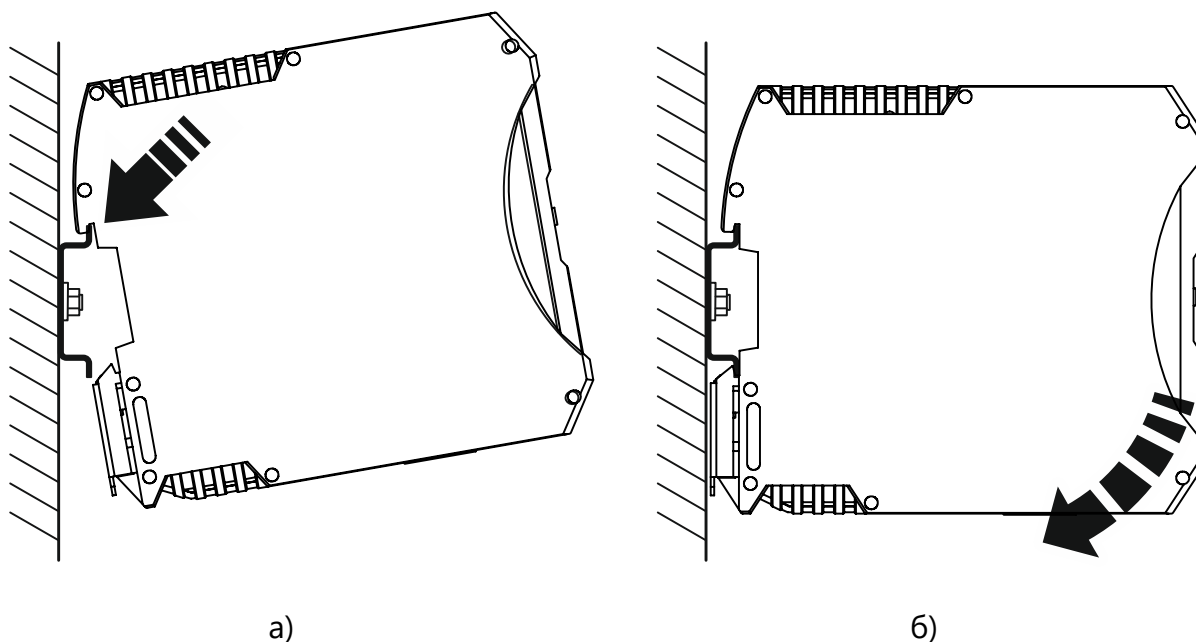


Рисунок 3 – Установка АСМ-IP2.1 на DIN-рейку

## 2.4.2 Подключение изделия

### 2.4.2.1 АСМ-IP2.1 может подключаться:

- а) по интерфейсу 100BaseT Ethernet. Подключение на месте установки осуществляется посредством многожильного кабеля связи типа UTP, обжатого вилками RJ-45, который подключается к разъему «Eth» типа RJ-45 (назначение выводов разъема приведено в таблице А.1). С другой стороны кабель подключается к сетевому устройству с функцией инжектора PoE.
- б) через разъем «-IN -OUT 0V 0V» (назначение выводов разъема приведено в таблице А.1) посредством кабеля с максимальным сечением провода от 28 до 12 (AWG) (максимальное сечение зажимаемого провода 3,3 мм<sup>2</sup>), обжатого разъемом из комплекта поставки. С другой стороны кабель подключается к внешнему источнику питания постоянного тока 48 В мощностью не менее 15 Вт.

2.4.2.2 К разъему «Line» (назначение выводов разъема приведено в таблице А.1) посредством кабеля сечением провода от 28 до 16 (AWG) (сечение зажимаемого провода от 0,5 до 1,5 мм<sup>2</sup>), обжатого разъемом из комплекта поставки, подключается оконечное(-ые) устройство(-а).

2.4.2.3 К разъему «A B CP +V» (назначение выводов разъема приведено в таблице А.1) подключаются аналоговая линия и линии управления центральной точкой трансформатора. Подключение проводится кабелем с сечением провода от 28 до 16 (AWG) (сечение зажимаемого провода от 0,5 до 1,5 мм<sup>2</sup>), обжатого в разъем из комплекта поставки. С другой стороны кабель подключается к оконечному(-ым) устройству(-ам).

2.4.2.4 Наличие встроенной защиты от переплюсовки на входе АСМ-IP2.1 исключает повреждение устройства, поэтому при подаче напряжения питания обратной полярности на контакты 1, 3 и 4 разъема «-IN -OUT 0V 0V» работоспособность устройства не нарушается. Контакт 2 (-OUT) не защищен от переплюсовки и является выходом.

2.4.2.5 Примеры подключения изделия приведены в приложении Б.

2.4.2.6 Кабели подключения в комплект поставки не входят.

### 2.4.3 Демонтаж изделия

Демонтаж АСМ-IP2.1 производится в следующем порядке:

РУС

- отключить питание изделия и кабели связи;
- снять изделие с DIN-рейки в соответствии с рисунком 4:
  - 1) используйте подходящую по размеру отвертку для того чтобы ослабить фиксирующую пружину на защелке крепления (а);
  - 2) держите изделие за крышку корпуса и осторожно наклоните его вверх (б);
  - 3) осторожно снимите изделие с DIN-рейки.

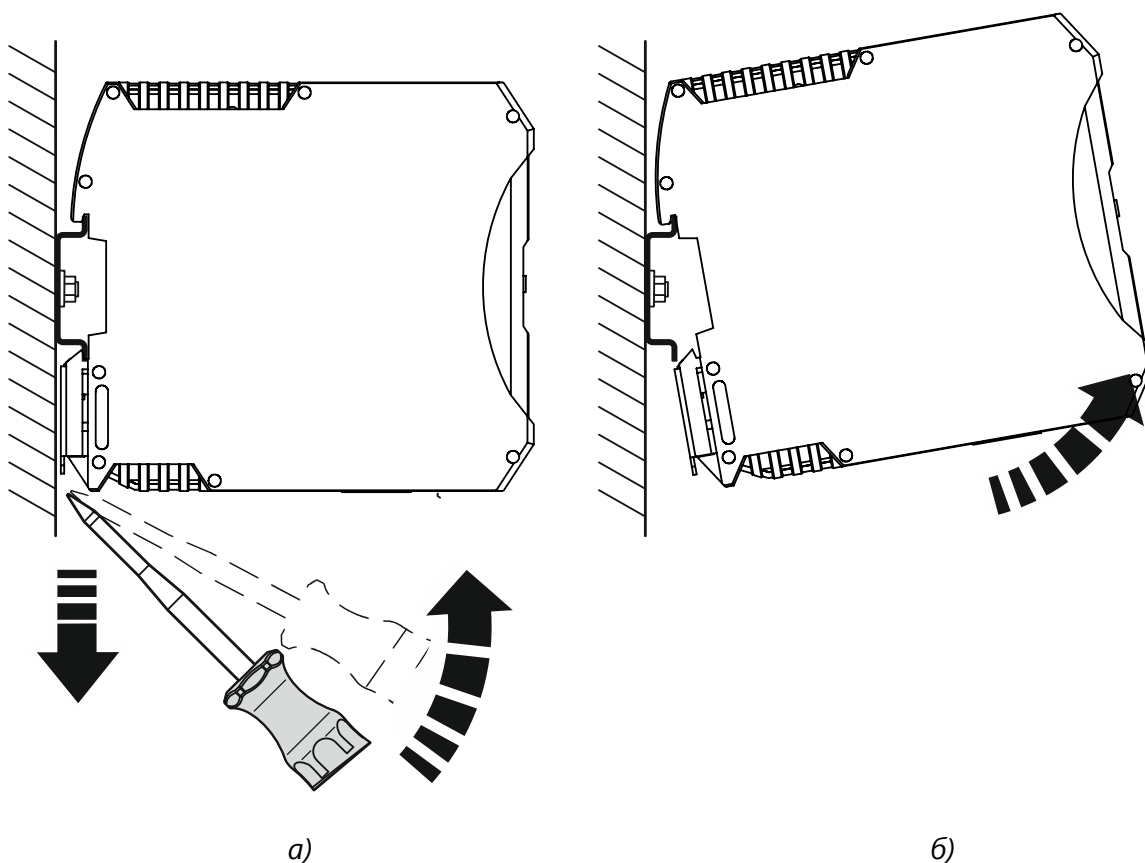


Рисунок 4 – Снятие АСМ-IP2.1 с DIN-рейки

- упаковать изделие в потребительскую упаковку.



## 2.5 Использование изделия

### 2.5.1 Конфигурирование

РУС

После подключения изделия, следует произвести конфигурирование параметров и функций АСМ-IP2.1 с использованием ПО «Программное средство конфигурирования системы IPN2» RU.РМЛТ.00041-01 IPN Config Tool.



**ВНИМАНИЕ!** ПРИ ПОДКЛЮЧЕНИИ К АСМ-IP2.1 УСИЛИТЕЛЯ МОЩНОСТИ МАКСИМАЛЬНО ДОПУСТИМОЕ ЗНАЧЕНИЕ ПАРАМЕТРА SPEAKER VOLUME=56 (УРОВЕНЬ ГРОМКОСТИ В IPN CONFIG TOOL). УСТАНОВКА УРОВНЯ ГРОМКОСТИ ВЫШЕ РЕКОМЕНДУЕМОГО ПРИВЕДЕТ К ИСКАЖЕНИЮ СИГНАЛА!

С ПК администратора системы IPN при конфигурации АСМ-IP2.1 возможно осуществление программирования функций клавиш / кнопок, а также установки громкости встроенного динамика, внешнего громкоговорителя и чувствительности микрофона.

**Примечание** – Помимо использования программного обеспечения IPN Config Tool, конфигурирование АСМ-IP2.1 может осуществляться с помощью встроенного WEB-интерфейса, который может быть использован также для обновления программного обеспечения, загрузки и сохранения конфигурации.

При поданном питании на АСМ-IP2.1 через линию PoE на разъеме «Eth» светится светодиод оранжевого цвета, что свидетельствует о нормальной работе устройства. Для выключения АСМ-IP2.1 необходимо отключить интерфейсный кабель от разъема «Eth». В случае использования внешнего питания, отключить кабель питания от разъема «-IN -OUT 0V 0V».

## 2.5.2 Перечень возможных неисправностей

**РУС**

Возможные неисправности и действия по их устранению приведены в таблице 5.

Таблица 5 – Возможные неисправности и действия по их устранению

Неисправность	Вероятная причина	Действия по устранению
Абонент не может осуществлять и принимать вызовы	Нет питания на подключенном аналоговом абонентском устройстве	Проверить надежность кабельных соединений, убедиться, что напряжение питания на абонентское устройство с АСМ-IP2.1 подается и подключение выполнено верно
	Неверная конфигурация АСМ-IP2.1*	Установить корректные параметры конфигурации
При питании по линии PoE светодиод оранжевого цвета на разъеме «Eth» не светится	Отсутствует подключение к инжектору PoE	Проверить: - надежность подключения кабеля Ethernet; - убедиться в том, что на линии нет обрыва, при необходимости заменить кабель подключения; - исправность разъемов подключения, при необходимости заменить разъемы на кабеле подключения, при неисправном разъеме «Eth» обратиться в службу сервиса предприятия-изготовителя для проведения ремонта; - на инжектор PoE подано питание, при необходимости подать питание на инжектор PoE
	Инжектор PoE определяет перегрузку по линии питания	Проверить исправность инжектора, заменить инжектор

Продолжение таблицы 5

Неисправность	Вероятная причина	Действия по устранению
Система громкоговорящего оповещения транслирует сообщения не на те зоны, на которые необходимо	Неправильно выполнены присоединения плат реле (к АСМ-IP2.1, усилителю или громкоговорителям)	Проверить все присоединения, при необходимости изменить коммутацию неверно установленных связей
	Неверная конфигурация АСМ-IP2.1	Загрузить корректные параметры конфигурации с помощью программы конфигурирования системы IPN2 RU.РМЛТ.00041-01
	Неисправен АСМ-IP2.1	Обратиться в службу сервиса предприятия-изготовителя для диагностики и ремонта неисправности
Система громкого оповещения не транслирует сообщения	Неправильно выполнено подключение устройств	Проверить все присоединения, при необходимости изменить коммутацию неверно установленных связей, заменить неисправные устройства/кабели подключения
	Неисправен АСМ-IP2.1	Обратиться в службу сервиса предприятия-изготовителя для диагностики и ремонта неисправности
Не работают кнопки, переключатели	Не исправны кнопки, переключатели	Проверить исправность кнопки, при необходимости обратиться в службу сервиса предприятия-изготовителя для диагностики и ремонта неисправности
Устройство не загружается	Неверно установлены настройки DIP-переключателя «S1»	Установить настройки DIP-переключателя в соответствии с установленным типом памяти (см. 1.5.1)

Окончание таблицы 5

**РУС**

<b>Неисправность</b>	<b>Вероятная причина</b>	<b>Действия по устранению</b>
Система громкого оповещения не транслирует сообщения	Неправильно выполнено подключение устройств	Проверить все присоединения, при необходимости изменить коммутацию неверно установленных связей, заменить неисправные устройства
	Неисправен АСМ-IP2.1	Обратиться в службу сервиса предприятия-изготовителя для диагностики и ремонта неисправности
* Конфигурирование связей и функций АСМ-IP2.1 выполняется при помощи программного обеспечения IPN Config Tool или встроенного WEB-интерфейса		

## 3 ТЕХНИЧЕСКОЕ ОБСЛУЖИВАНИЕ

### 3.1 Общие указания

Техническое обслуживание (ТО) необходимо осуществлять для обеспечения надежной работы и постоянной готовности изделия к использованию.

Объектами технического обслуживания являются:

- АСМ-IP2.1;
- состояние и подсоединение подходящих к изделию кабелей.

ТО производится персоналом, обслуживающим АСМ-IP2.1.

Техническое обслуживание производится не реже одного раз в год без отключения изделия.

### 3.2 Меры безопасности

Изделие обеспечивает безопасность для обслуживающего персонала и удовлетворяет требованиям безопасности класса III, изложенным в ГОСТ ИЕС 61140-2012.



При ТО изделия необходимо соблюдать меры безопасности согласно «Правилам по охране труда при эксплуатации электроустановок».

При проведении ТО также необходимо соблюдать меры безопасности, указанные в 2.2.

### 3.3 Порядок технического обслуживания изделия

Техническое обслуживание включает в себя следующие мероприятия:

- при установке АСМ-IP2.1 в коммуникационном шкафу необходимо открыть шкаф, убедиться, что внутри нет влаги, произвести визуальный осмотр модуля, при необходимости очистить разъемы и модуль от пыли при помощи воздушной струи. Удаляемые при воздушной продувке загрязнения не должны попадать на другие блоки;
- визуальный осмотр корпуса АСМ-IP2.1 проводится на отсутствие механических повреждений (трещин, вмятин и т. п.) на корпусе, кнопках и переключателях;
- осмотр подходящих к АСМ-IP2.1 кабелей. Они не должны быть сдавлены, не должны иметь резких перегибов (радиус перегиба не менее пяти диаметров кабеля) и иметь повреждения наружной оболочки;
- проверку надежности присоединения к АСМ-IP2.1 кабелей – кабели не должны испытывать натяжения;

- провести проверку работоспособности АСМ-IP2.1 согласно 3.4.

Ориентировочное время проведения ТО составляет 0,5 часа.

**РУС**

Все операции, произведенные с изделием, выявленные неисправности, а также отрицательные результаты выполнения ТО должны фиксироваться в специальном журнале по форме, аналогичной приведенной в ГОСТ Р 2.610-2019 «Единая система конструкторской документации. Правила выполнения эксплуатационных документов», для заполнения формуляра.

### **3.4 Проверка работоспособности изделия**

Работоспособность АСМ-IP2.1 следует проверять совместно с подключаемым к нему оборудованием (приложение Б).

Проверка АСМ-IP2.1 совместно с аналоговым переговорным устройством:

- поочередно произвести вызов всех доступных абонентов;
- прослушать ответные сообщения.

Проверка АСМ-IP2.1 совместно с системой зонального громкоговорящего оповещения:

- поочередно транслировать голосовое сообщение на каждую из зон оповещения;
- убедиться, что каждое сообщение было воспроизведено в зоне, для которой предназначалось.

## 4 РЕМОНТ

Плановые ремонты изделия не предусмотрены.

Внеплановый ремонт производится организацией, уполномоченной предприятием-изготовителем, по заявке пользователя. Место, время, порядок и стоимость работ согласуются предварительно с предприятием-изготовителем.

**РУС**

## 5 ХРАНЕНИЕ

**РУС** Условия хранения – в индивидуальной упаковке производителя по группе 1 ГОСТ 15150-69 в отапливаемых и вентилируемых складах или хранилищах с кондиционированием воздуха с диапазоном температур от 5 °С до 40 °С.

В воздухе помещения для хранения изделия не должно присутствовать агрессивных примесей (паров кислот, щелочей).



## 6 ТРАНСПОРТИРОВАНИЕ

Транспортирование изделия допускается по группе Ж по ГОСТ 23216-78 и группе 5 (ОЖ4) по ГОСТ 15150-69 в потребительской упаковке в составе тарного места автомобильным, речным, железнодорожным и авиационным транспортом (кроме негерметизированных отсеков) при соблюдении следующих условий:

**РУС**

- отсутствует прямое попадание атмосферных осадков, брызг воды солнечной ультрафиолетовой радиации, пыли, песка, аэрозолей;
- уложенная в транспорте транспортная тара закреплена во избежание падения и соударений.

**Примечание** – Допускается транспортировка АСМ-IP2.1 в составе шкафа (стойки), в который установлено оборудование, предназначенное для установки в шкаф. АСМ-IP2.1 при этом должен быть защелкнут на DIN-рейку.

## 7 УТИЛИЗАЦИЯ

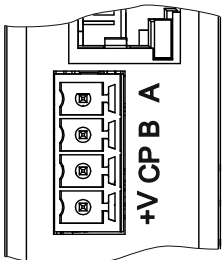
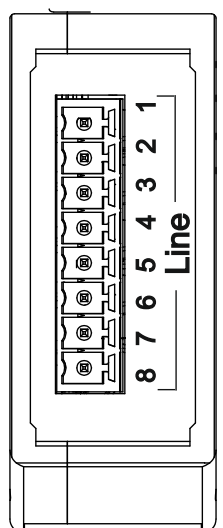
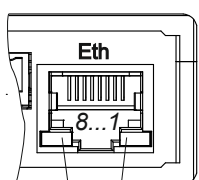
**РУС** Изделие не подлежит утилизации вместе с бытовым мусором и должно доставляться в специализированный центр для утилизации изделий электронной техники. Ответственность за утилизацию изделия несет эксплуатирующая организация.

## ПРИЛОЖЕНИЕ А (СПРАВОЧНОЕ) ПОДКЛЮЧЕНИЕ АСМ-IP2.1

**РУС**

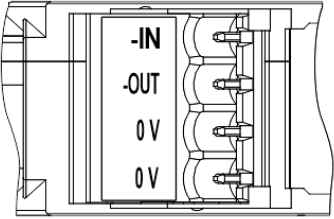
Номера контактов и обозначение цепей разъемов для внешнего подключения приведены в таблице А.1. Расположение разъемов в изделии приведено на рисунке 1.

Таблица А.1

Наименование разъема	Номер контакта	Обозначение	Назначение
	1	A	Аналоговая линия связи (симметричная линия а/в с трансформаторной развязкой)
	2	B	
	3	CP	Средняя точка трансформатора НЧ линии связи
	4	+V	Внешнее управление приемом/передачей
	1	Line 1	Линия 1 управления, дискретный вход/выход
	2	Line 2	Линия 2 управления, дискретный вход/выход
	3	Line 3	Линия 3 управления, дискретный вход/выход
	4	Line 4	Линия 4 управления, дискретный вход/выход
	5	Line 5	Линия 5 управления, дискретный вход/выход
	6	Line 6	Линия 6 управления, дискретный вход/выход
	7	Line 7	Линия 7 управления, дискретный вход/выход
	8	Line 8	Линия 8 управления, дискретный вход/выход
 <p>Оранжевый "POE"      Зеленый "LINK"</p> <p>RJ-45 8P8C</p>	1	Tx+	Передача данных
	2	Tx-	Передача данных
	3	Rx+	Прием данных
	4	POE_GND	-48V. Вход питания по линии PoE
	5	POE_GND	-48V. Вход питания по линии PoE
	6	Rx+	Прием данных
	7	POE_VCC	0V. Вход питания по линии PoE
	8	POE_VCC	0V. Вход питания по линии PoE

Окончание таблицы А.1

**РУС**

Наименование разъема	Номер контакта	Обозначение	Назначение
	1	-IN	-48V. Вход питания при внешнем питании
	2	-OUT	-48V. Выход при питании по линии PoE
	4	0 V	Подача внешнего питания
	3	0 V	Подача внешнего питания

**ПРИЛОЖЕНИЕ Б**  
**(СПРАВОЧНОЕ)**  
**ПРИМЕРЫ ПОДКЛЮЧЕНИЯ АСМ-IP2.1**

**РУС**

1 **Пример** подключения к АСМ-IP2.1 аналогового переговорного устройства приведен на рисунке Б.1.

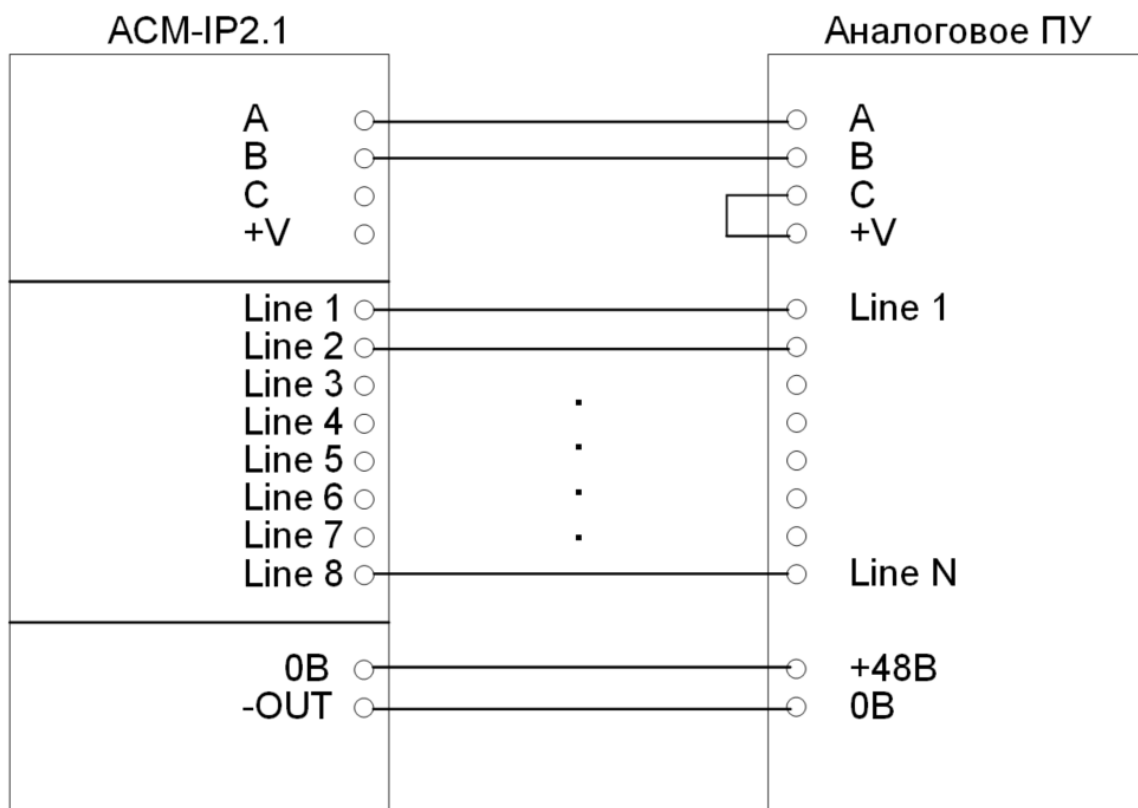


Рисунок Б.1 – Подключение аналогового переговорного устройства

Аналогично клавишам переговорного устройства, к АСМ-IP2.1 могут быть подключены выходы реле «сухой контакт» от внешних систем автоматики и сигнализации.

2 **Пример** построения с помощью АСМ-IP2.1 системы зонального громкоговорящего оповещения (до восьми зон) приведено на рисунке Б.2.

РУС

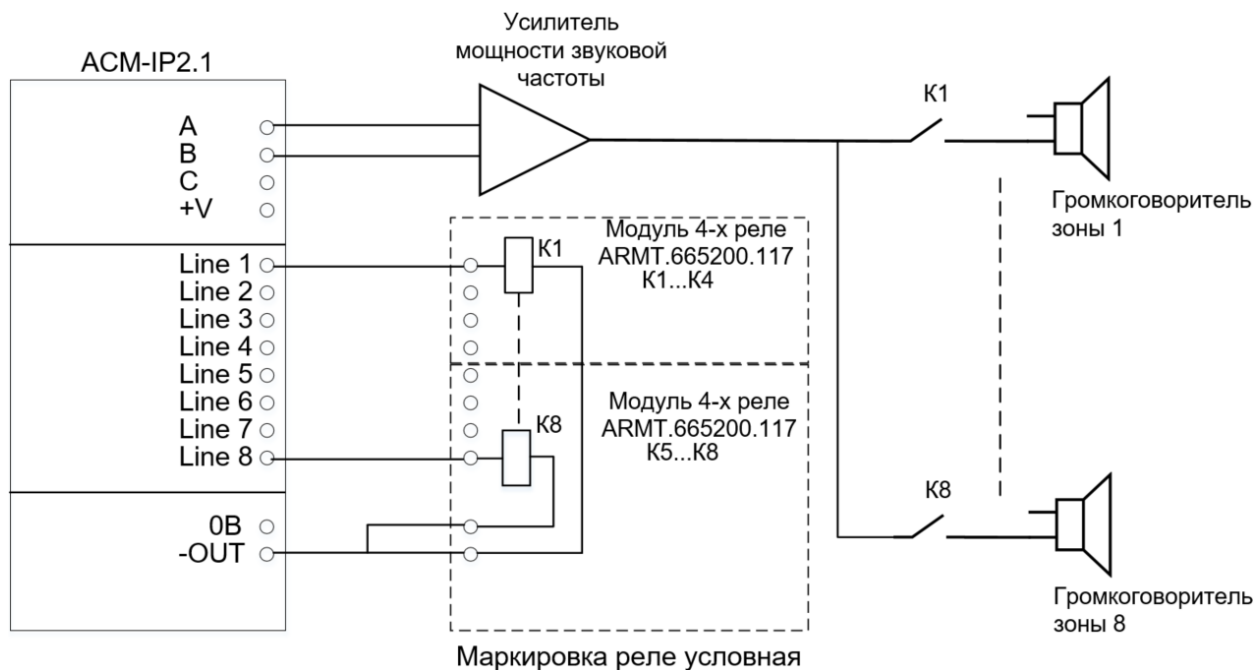


Рисунок Б.2 – Построение системы зонального громкоговорящего оповещения

**Примечание** – Схема является примером построения системы зонального оповещения, но возможны и другие варианты коммутации – как громкоговорителей, так и входа УМЗЧ.

3 **Пример** построения с помощью АСМ-IP2.1 схемы взаимодействия с устройствами автоматики и сигнализации («сухие контакты») приведен на рисунке Б.3.

РУС

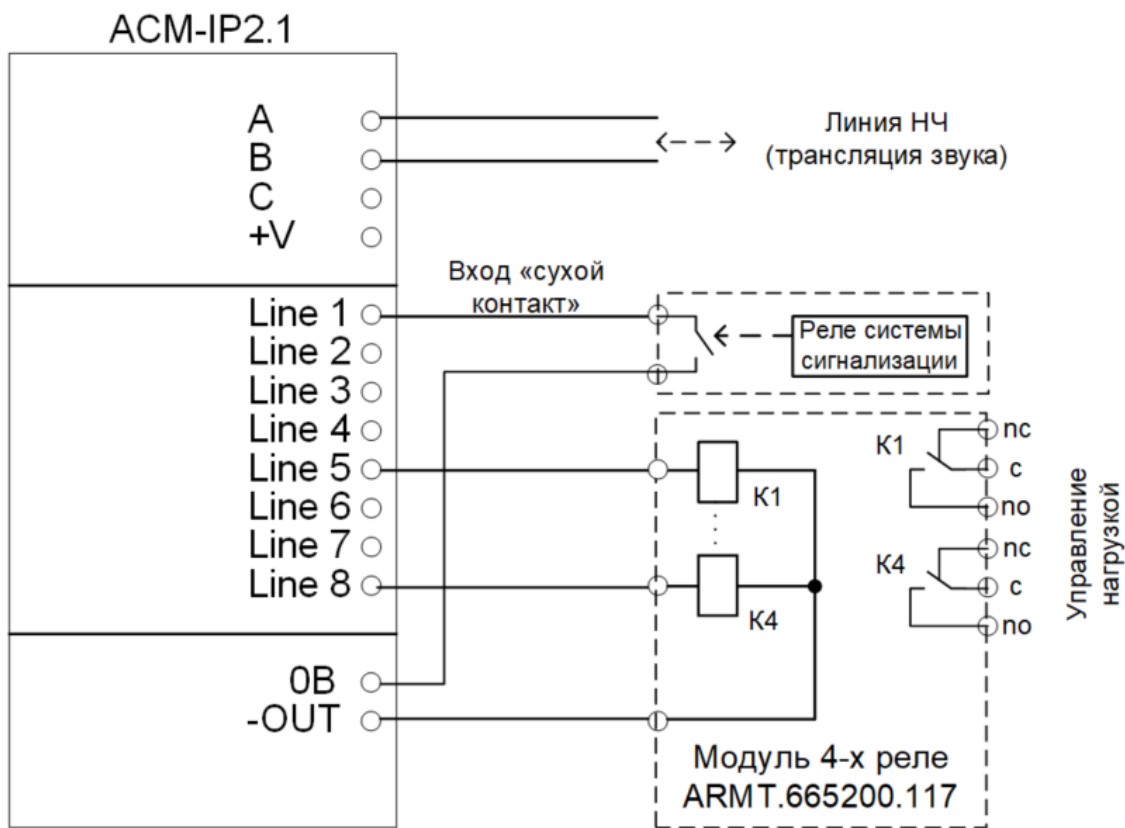


Рисунок Б.3 – Схема взаимодействия с устройствами автоматики и сигнализации («сухие контакты»)

---

**ДЛЯ ЗАМЕТОК**

**РУС**



**ДЛЯ ЗАМЕТОК****РУС**

---

**ДЛЯ ЗАМЕТОК**

**РУС**



ООО «АРМТЕЛ»

Телефон/факс: +7 (812) 703-41-11

www.armtel.com | info@armtel.com

Юридический и фактический адрес: Россия, 192012, Санкт-Петербург,  
Запорожская ул., д.12, строение 1, офис 1/2

ТЕХНИЧЕСКАЯ ПОДДЕРЖКА, ГАРАНТИЙНОЕ И ПОСТГАРАНТИЙНОЕ  
ОБСЛУЖИВАНИЕ

для клиентов из стран ЕАЭС  
осуществляется ООО «Арман»,  
официальным партнером

ООО «Армтел»

Телефон:

+7 (800) 505-90-17

время работы (по Москве):

с 8:00 до 17:00

E-mail:

support@arman-engineering.ru

для клиентов из стран,  
не входящих в ЕАЭС, осуществляется  
ООО «Армтел»

WhatsApp:

+7 812 633 0402

Телефон:

+7 812 633 0402

время работы (по Москве):

с 8:00 до 17:00

E-mail:

support@armtel.com

ДОПОЛНИТЕЛЬНАЯ ИНФОРМАЦИЯ ПО ПРОДУКТУ  
РАЗМЕЩЕНА НА ОФИЦИАЛЬНОМ САЙТЕ

**ЕАЭС**

